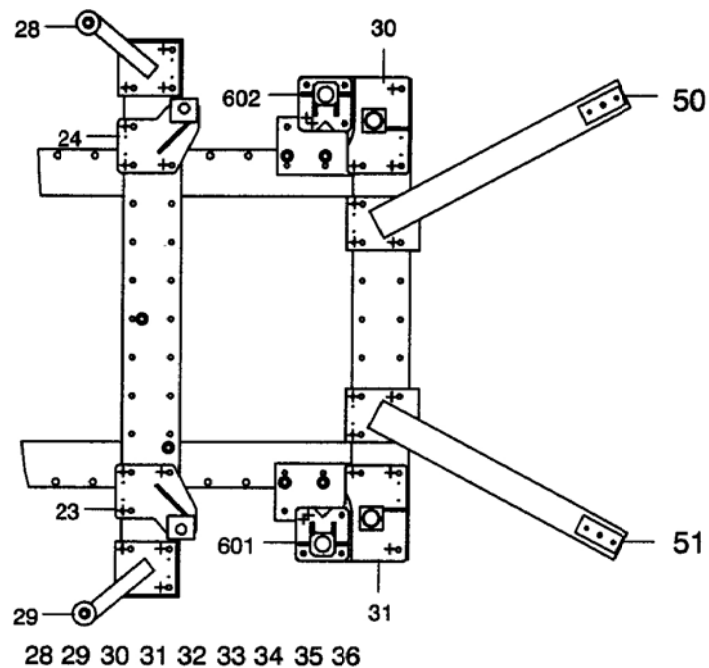
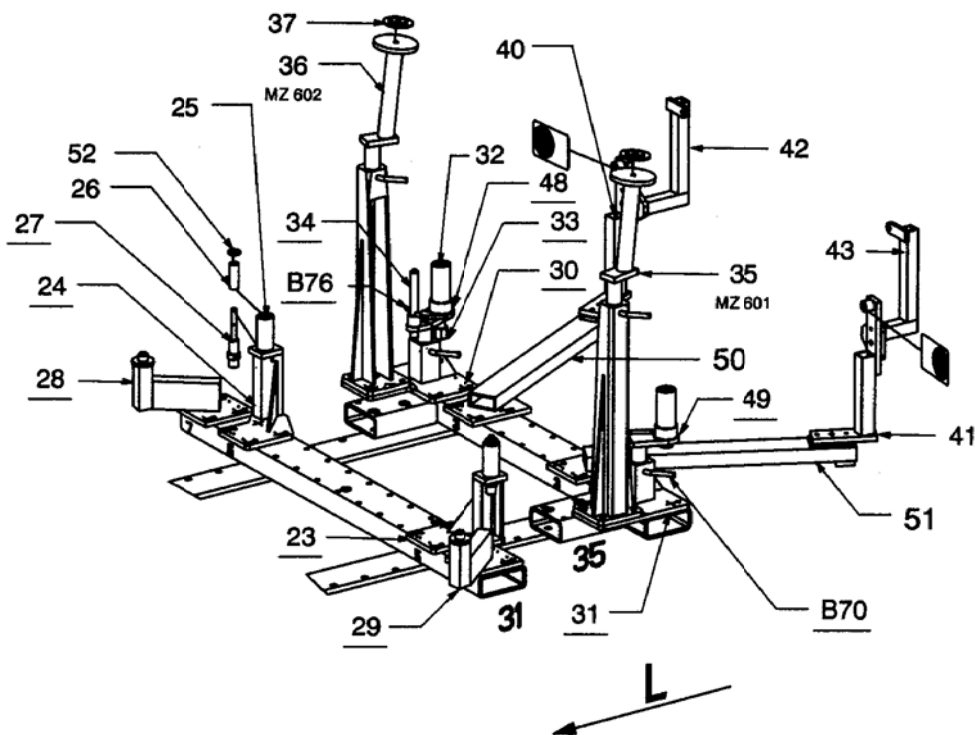




MUF 7



7220.309			
REP.	REFERENCE	PDS	NB
50	7220.7050	9,9	1
51	7220.7051	9,9	1

XX Avec ou sans mécanique
 With or without mechanical elements
 Con o senza parti meccaniche
 Mit oder ohne Aggregate
 Con ó sin mecanica desmontada

complément au
 complementary set to
 complemento al
 zusatz zu **7220.300**

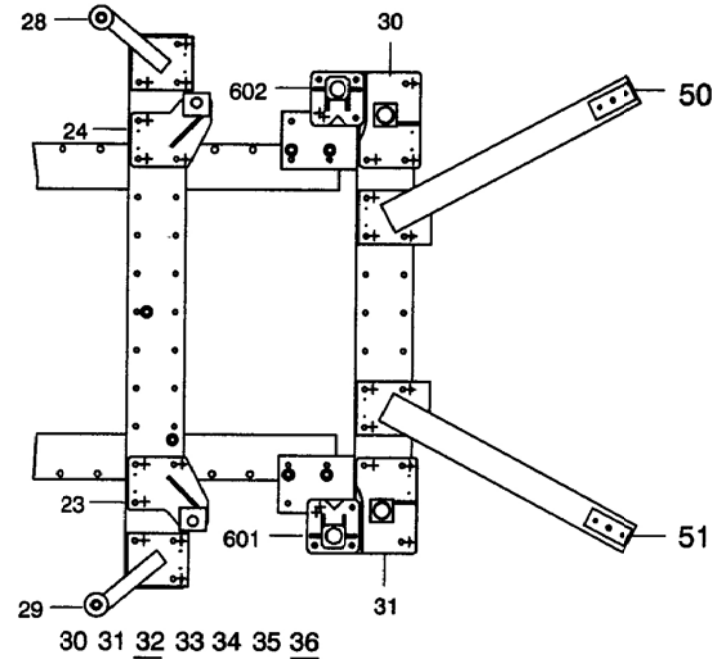
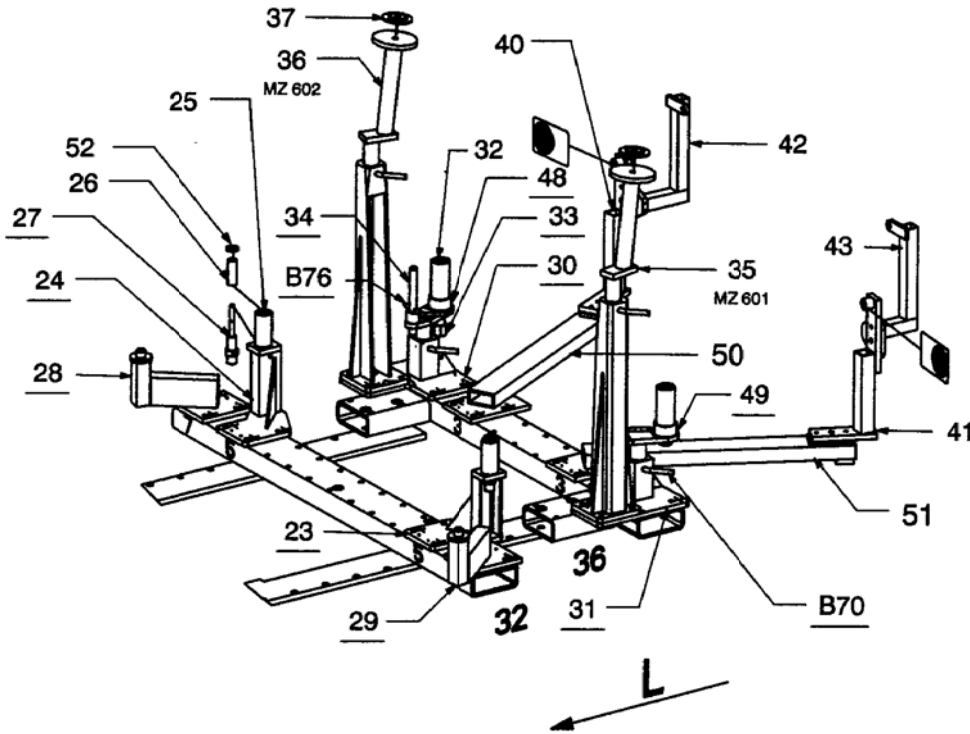
7220.309

MERCEDES BENZ

20 Kg | 28.05.98 | 120-D-22M



MUF 7



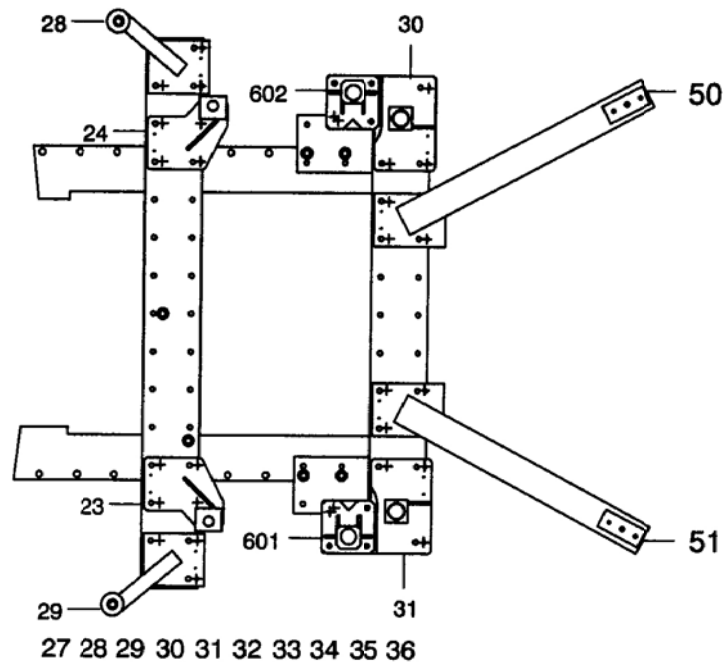
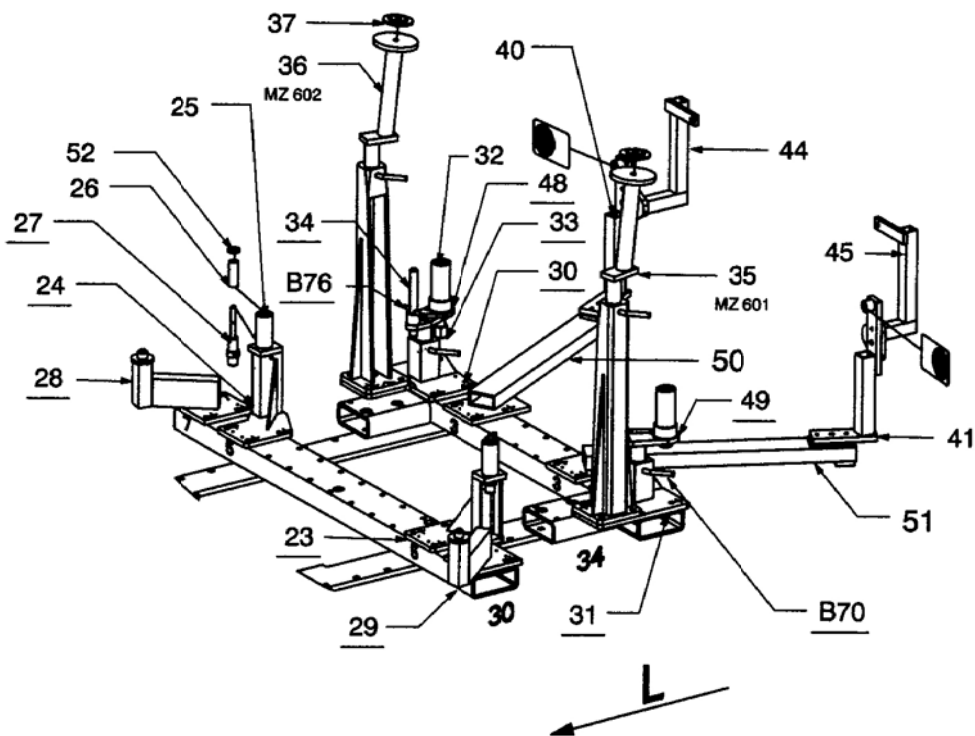
XX Avec ou sans mécanique
 With or without mechanical elements
 Con o senza parti meccaniche
 Mit oder ohne Aggregate
 Con ó sin mecánica desmontada

complément au complementary set to complemento al zusatz zu		
7220.300		
7220.309		
20 Kg	28.05.98	120-D-22N

MERCEDES BENZ



MUF 7



XX Avec ou sans mécanique
 With or without mechanical elements
 Con o senza parti meccaniche
 Mit oder ohne Aggregate
 Con ó sin mecánica desmontada

complément au complementary set to complemento al zusatz zu		
7220.300		
7220.309		
20 Kg	28.05.98	120-D-22P

MERCEDES BENZ