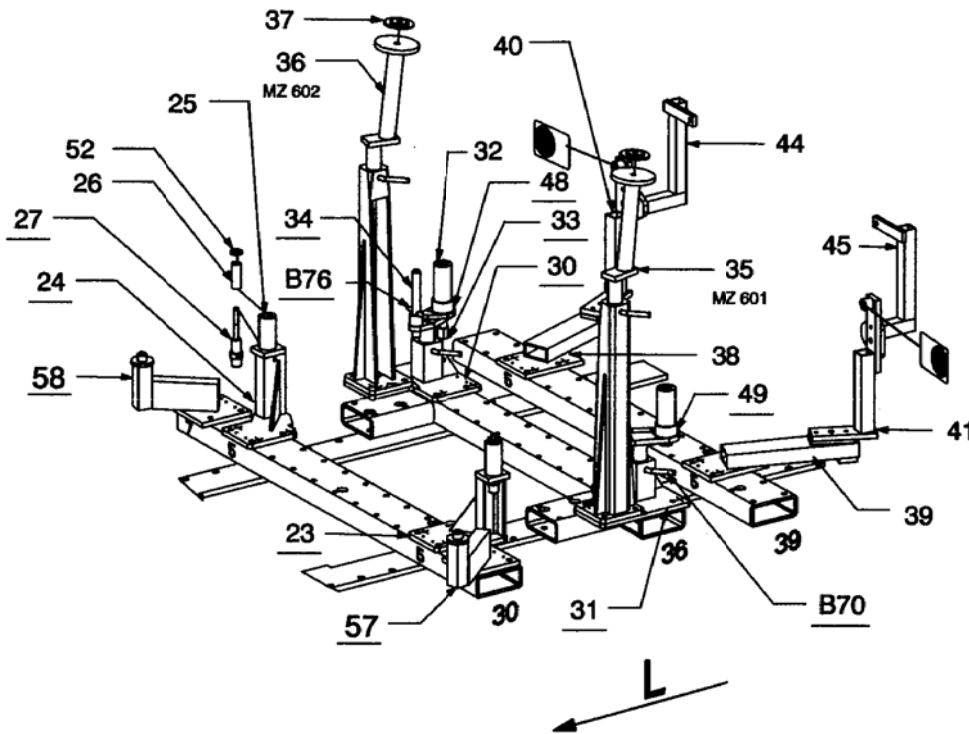
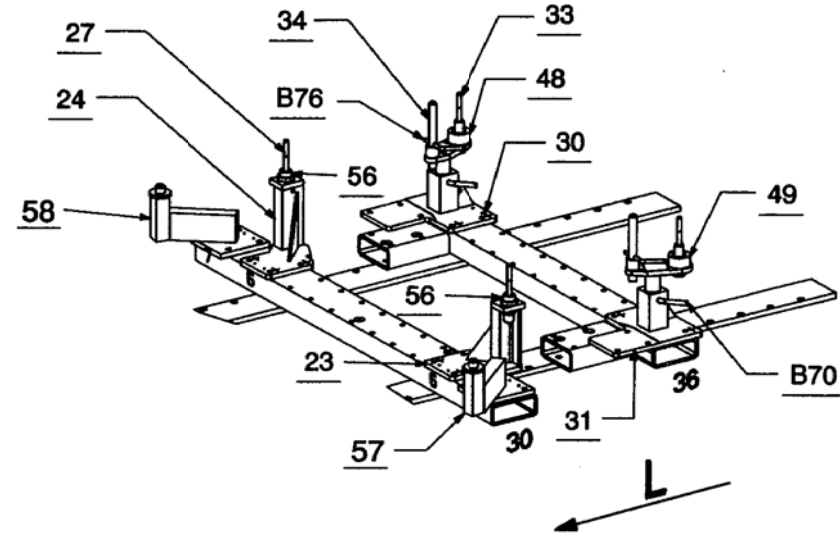




M8S
MT10
SVN



M8S
MT10
SVN



7220.308			
REP.	REFERENCE	PDS	NB
57	7220.7057	4,7	1
58	7220.7058	4,7	1

XX Avec ou sans mécanique
With or without mechanical elements
Con o senza parti meccaniche
Mit oder ohne Aggregate
Con ó sin mecánica desmontada

complément au **7220.300**
complementary set to
complemento al **7220.300 + 7220.309**
zusatz zu

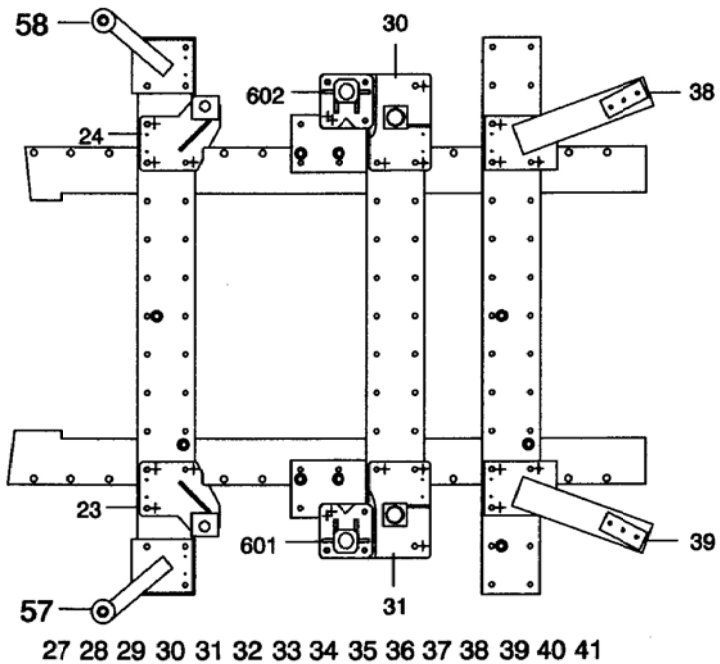
7220.308

MERCEDES BENZ

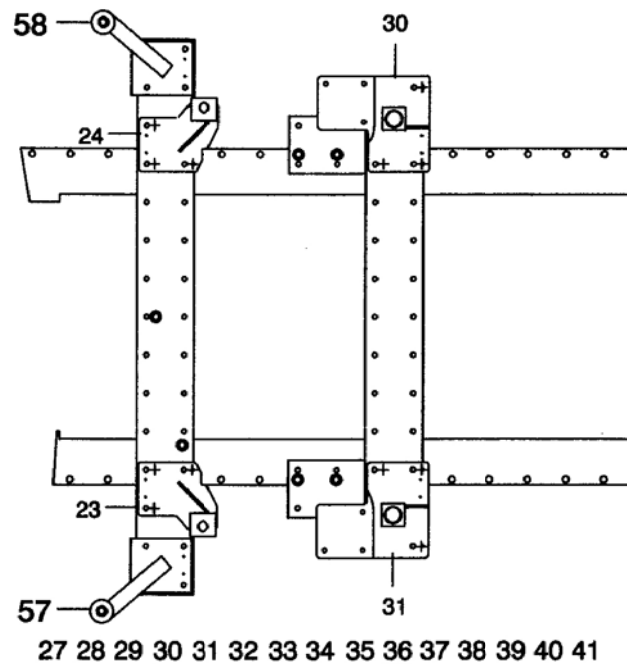
9,5 Kg | 09.02.99 | 120-D-22Q



**M8S
MT10
SVN**



**M8S
MT10
SVN**



XX Avec ou sans mécanique
 With or without mechanical elements
 Con o senza parti meccaniche
 Mit oder ohne Aggregate
 Con ó sin mecánica desmontada

complément au **7220.300**
 complementary set to
 complemento al **7220.300 + 7220.309**
 Zusatz zu **7220.300 + 7220.309**
 Ou/Or/Oder/O

7220.308

MERCEDES BENZ

9,5 Kg | 09.02.99 | 120-D-22R