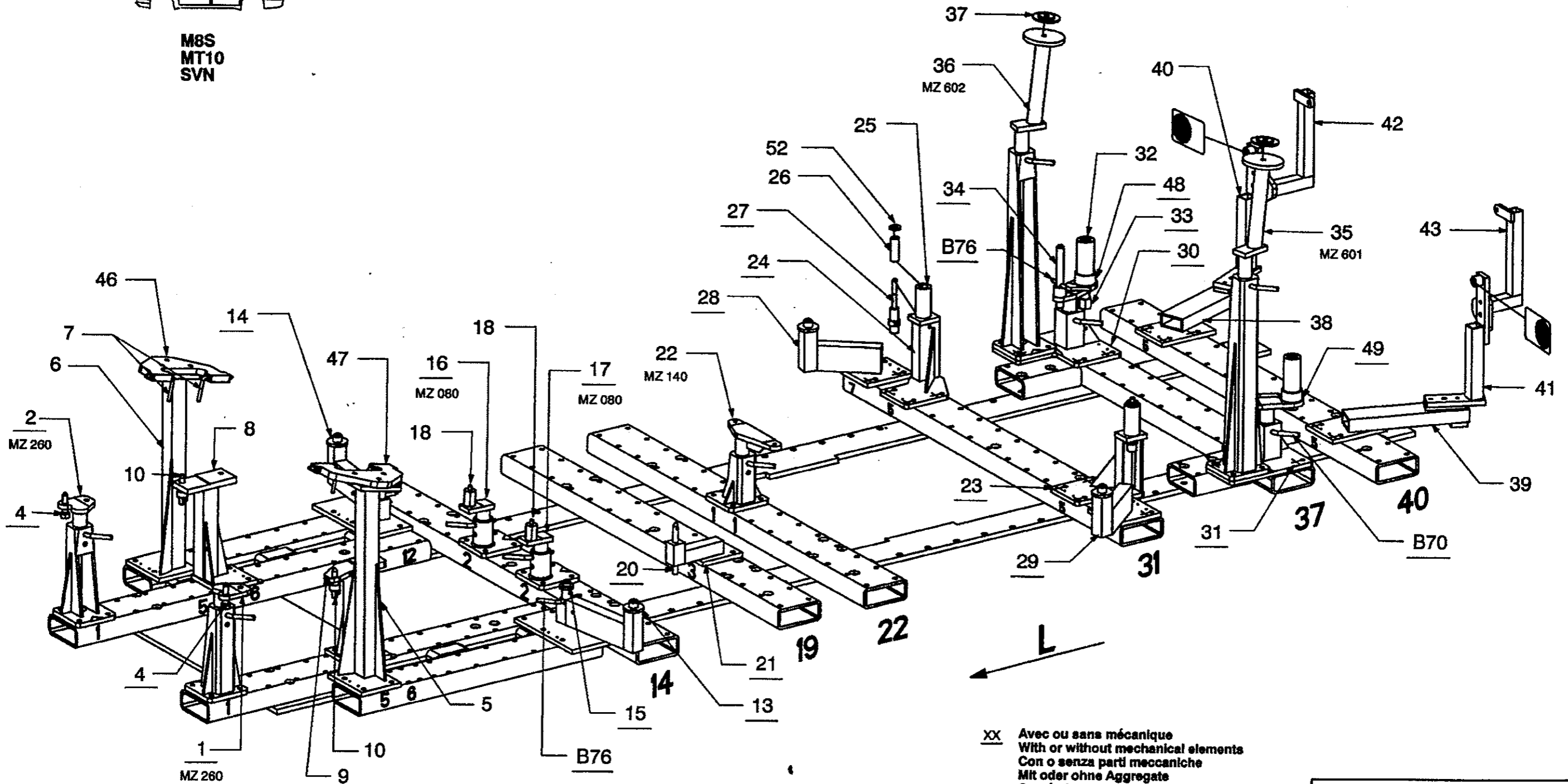




M8S
MT10
SVN



XX Avec ou sans mécanique
With or without mechanical elements
Con o senza parti meccaniche
Mit oder ohne Aggregate
Con ó sin mecanica desmontada

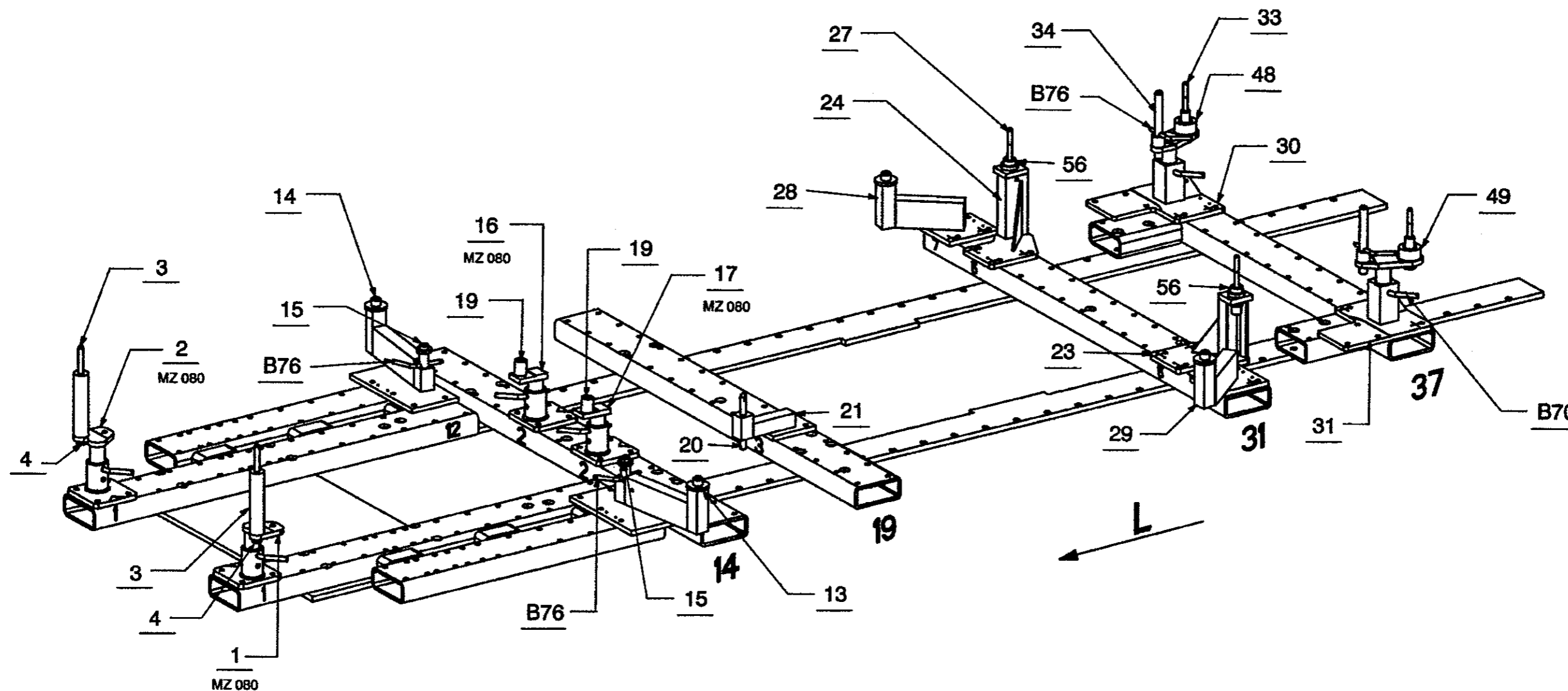
MERCEDES BENZ

7220.300

164 Kg	27.05.98	120-D-22A
--------	----------	-----------



M8S
MT10
SVN

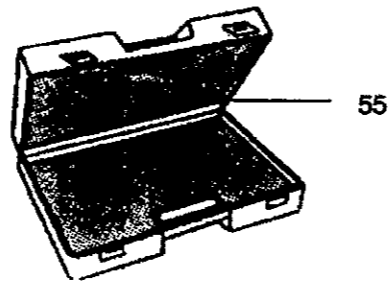
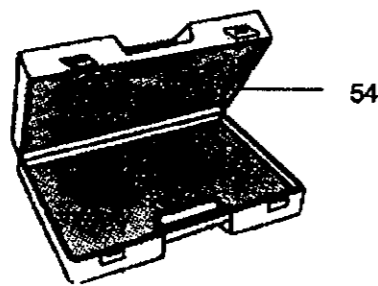
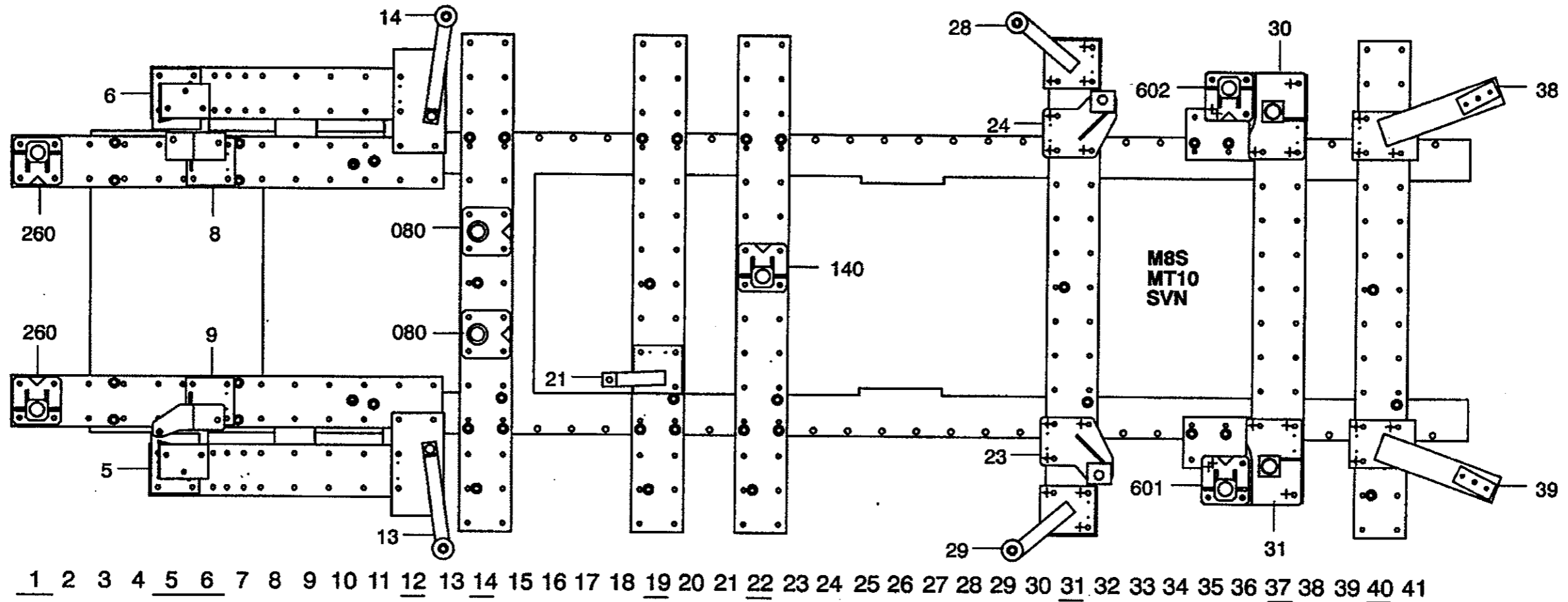


XX Avec ou sans mécanique
With or without mechanical elements
Con o senza parti meccaniche
Mit oder ohne Aggregate
Con ó sin mecánica desmontada

MERCEDES BENZ

7220.300

164 Kg	27.05.98	120-D-22B
--------	----------	-----------



XX Avec ou sans mécanique
 With or without mechanical elements
 Con o senza parti meccaniche
 Mit oder ohne Aggregate
 Con ó sin mecanica desmontada

MERCEDES BENZ

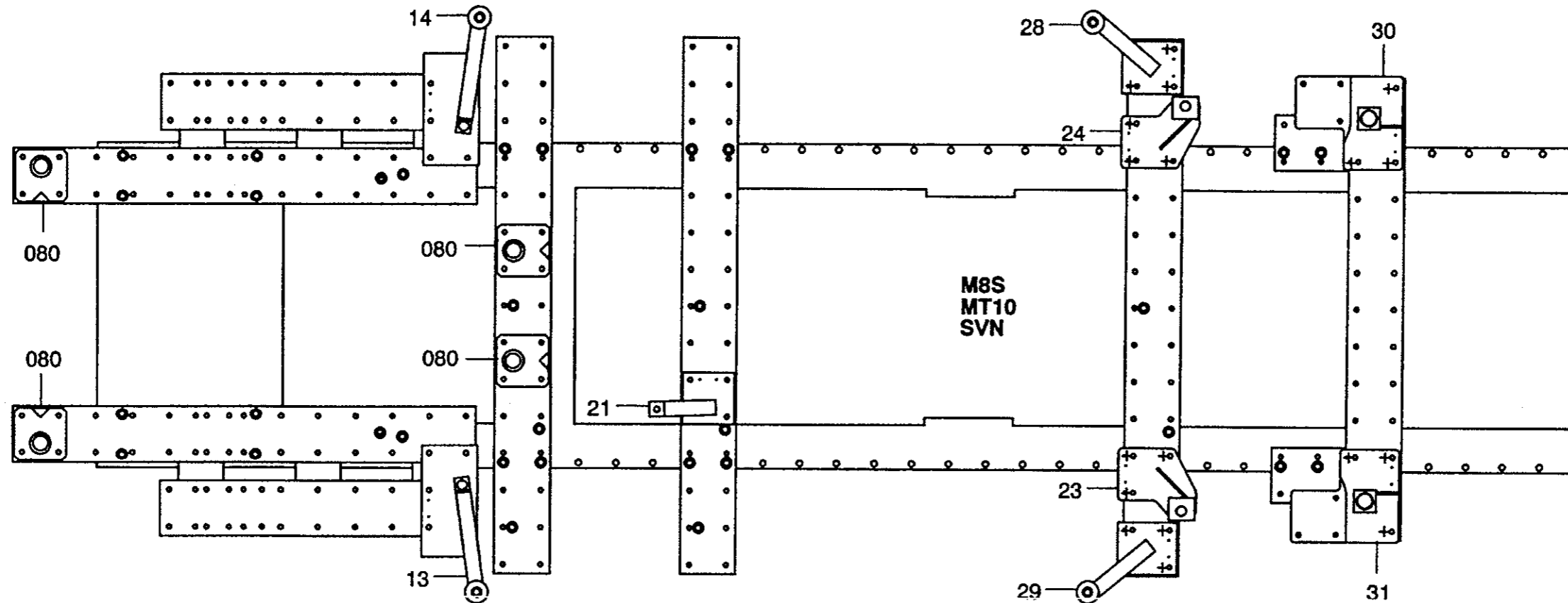
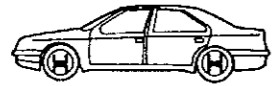
7220.300		
164 Kg	27.05.98	120-D-22C



CELETTE®

MERCEDES BENZ

W220



1 2 3 4 5 6 7 8 9 10 11 12 13 14 15 16 17 18 19 20 21 22 23 24 25 26 27 28 29 30 31 32 33 34 35 36 37 38 39 40 41

7220.310

REP.	REFERENCE	PDS	NB	REP.	REFERENCE	PDS	NB	REP.	REFERENCE	PDS	NB
1	7220.7001	1,5	1	21	7220.7021	3,3	1	41	7220.7041	3,3	1
2	7220.7002	1,5	1	22	7220.7022	2,8	1	42	7220.7042	2,0	1
3	7220.7003	1,8	2	23	7220.7023	5,0	1	43	7220.7043	2,0	1
4	7220.7004	0,1	2	24	7220.7024	5,0	1	44	7220.7044	2,2	1
5	7220.7005	9,1	1	25	7220.7025	0,8	2	45	7220.7045	2,2	1
6	7220.7006	9,1	1	26	7220.7026	0,2	2	46	7220.7046	4,1	1
7	7220.7007	0,08	4	27	7220.7027	0,4	2	47	7220.7047	4,1	1
8	7220.7008	6,4	1	28	7220.7028	4,7	1	48	7220.7048	2,9	1
9	7220.7009	6,4	1	29	7220.7029	4,7	1	49	7220.7049	2,9	1
10	7220.7010	0,1	2	30	7220.7030	7,8	1	52	7220.7052	0,03	2
11	7220.7011	0,04	2	31	7220.7031	7,8	1	53	7220.7053	0,2	2
12	7220.7012	0,25	2	32	7220.7032	1,3	2	54	7220.7054	1,5	1
13	7220.7013	8,1	1	33	7220.7033	0,5	2	55	7220.7055	1,5	1
14	7220.7014	8,1	1	34	7220.7034	0,5	2	56	7220.7056	0,1	2
15	7220.7015	0,4	2	35	7220.7035	3,7	1	57	7220.7057	4,7	1
16	7220.7016	1,5	1	36	7220.7036	3,7	1	58	7220.7058	4,7	1
17	7220.7017	1,3	1	37	7220.7037	0,2	2		B70	0,1	2
18	7220.7018	0,3	2	38	7220.7038	7,0	1		B76	0,2	4
19	7220.7019	0,2	2	39	7220.7039	7,0	1		B05	0,1	2
20	7220.7020	0,2	1	40	7220.7040	3,3	1				

	M 8-30	2
	M 10-25	2
	M 10-90	4
	M 12-25	12
	M 12-30	2
	M 12x1,50-30	2
	M 12x1,50-40	2
	M 14-60	2
	955.750	6
	M 10	6
	M 12	10
	M 12x1,50	2
	M 14	2

XX Avec ou sans mécanique
 With or without mechanical elements
 Con o senza parti meccaniche
 Mit oder ohne Aggregate
 Con ó sin mecánica desmontada

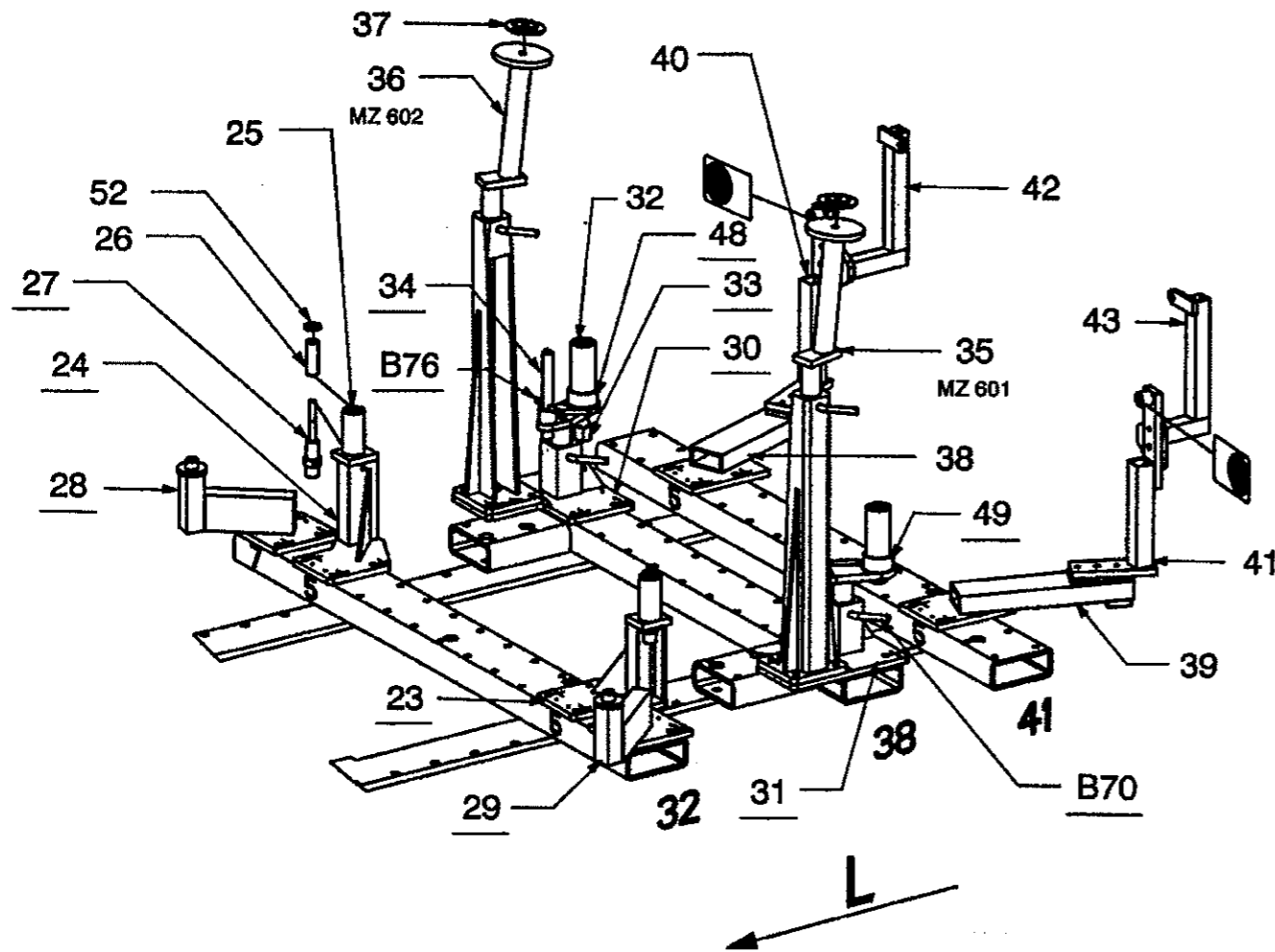
7220.310

MERCEDES BENZ

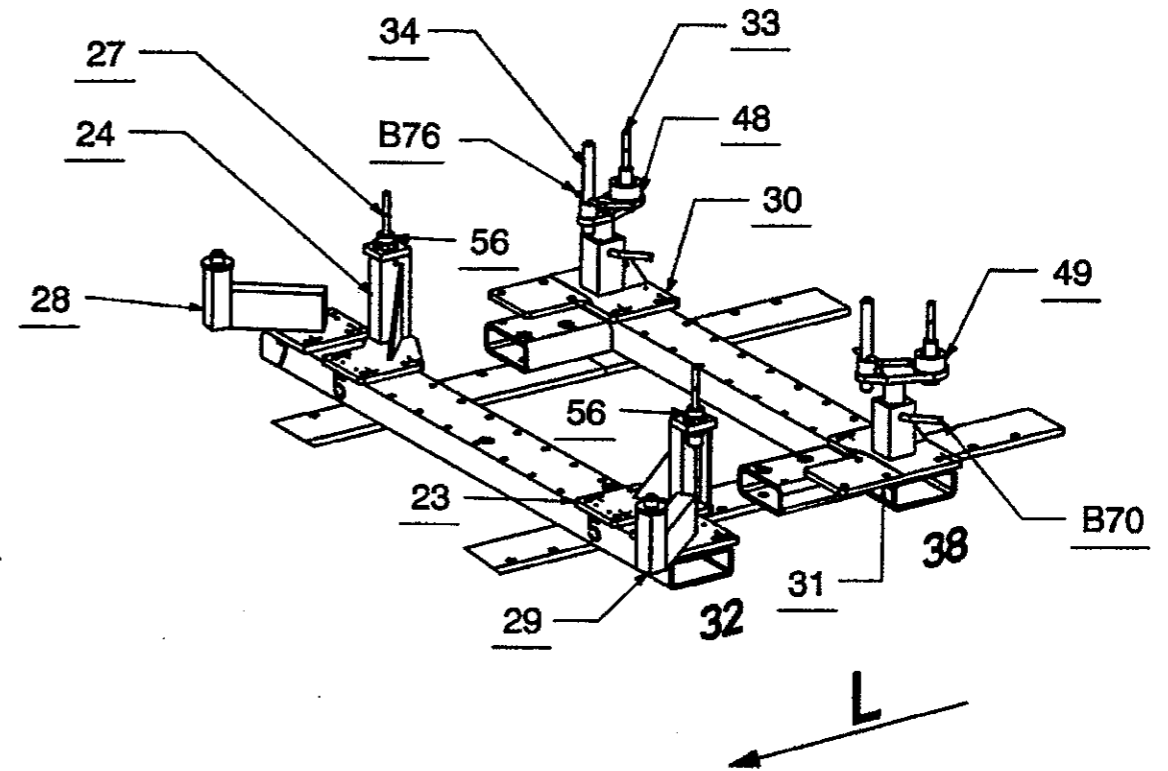
174 Kg	02.05.2004	120-D-22D1
--------	------------	------------



**M8S
MT10
SVN**



**M8S
MT10
SVN**



XX Avec ou sans mécanique
With or without mechanical elements
Con o senza parti meccaniche
Mit oder ohne Aggregate
Con ó sin mecánica desmontada

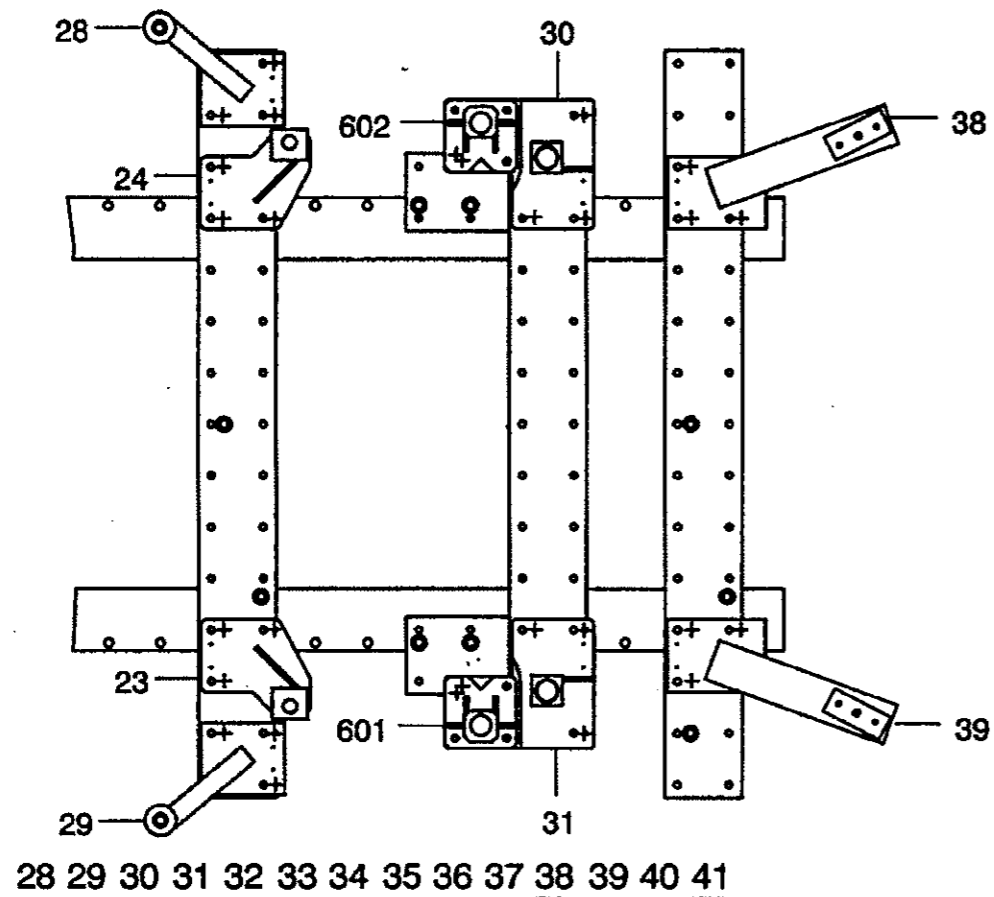
MERCEDES BENZ

7220.300

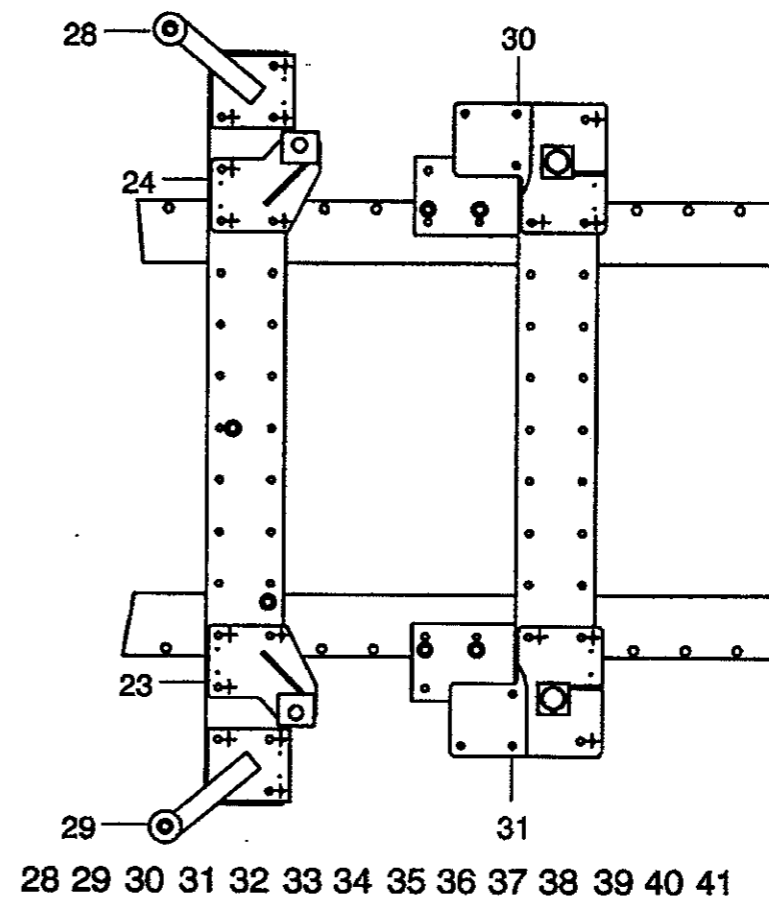
164 Kg	27.05.98	120-D-22E
--------	----------	-----------



M8S
MT10
SVN



M8S
MT10
SVN



XX Avec ou sans mécanique
With or without mechanical elements
Con o senza parti meccaniche
Mit oder ohne Aggregate
Con ó sin mecánica desmontada

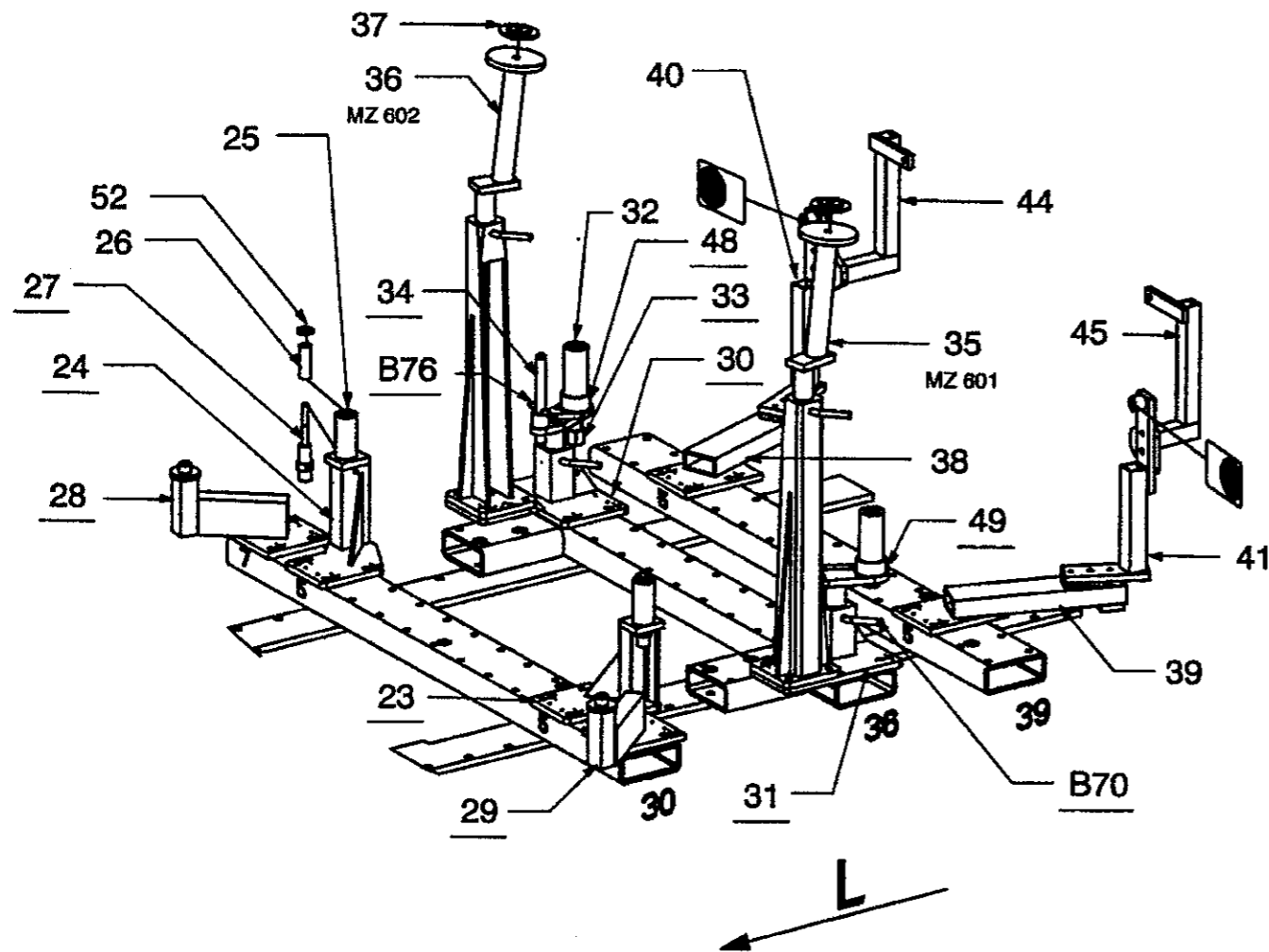
MERCEDES BENZ

7220.300

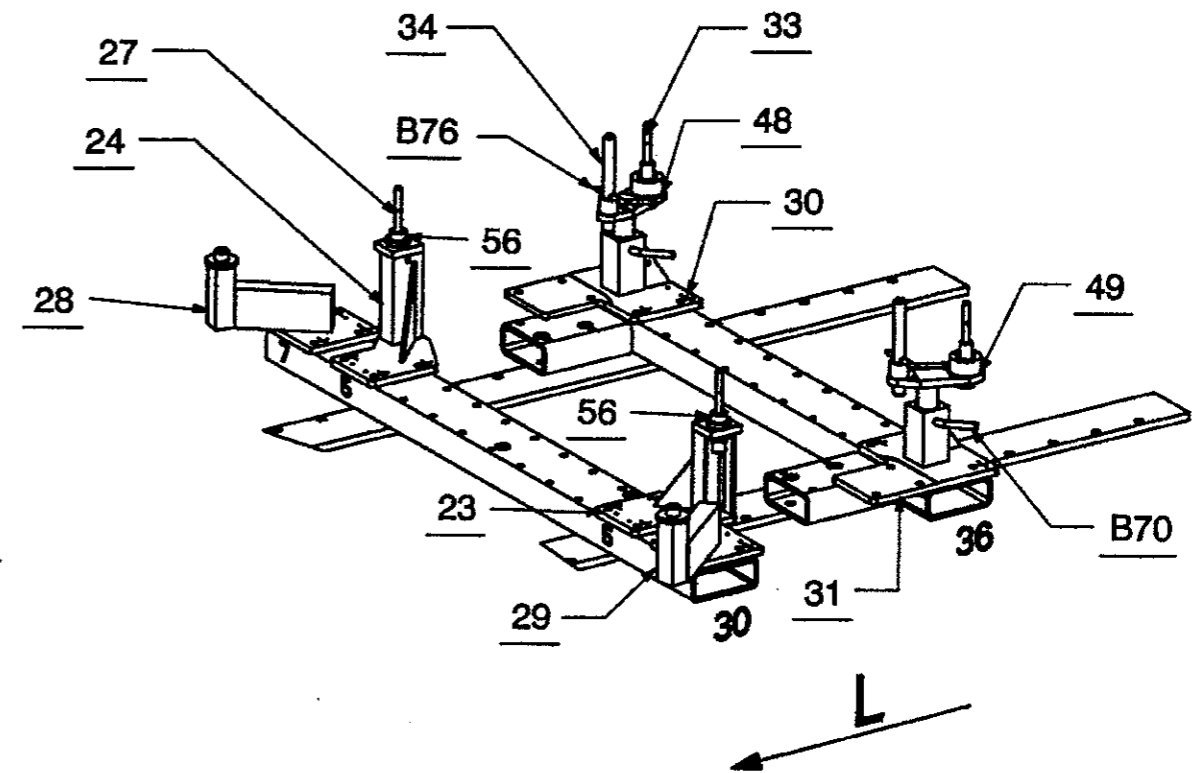
164 Kg	27.05.98	120-D-22F
--------	----------	-----------



**M8S
MT10
SVN**



**M8S
MT10
SVN**



XX Avec ou sans mécanique
With or without mechanical elements
Con o senza parti meccaniche
Mit oder ohne Aggregate
Con ó sin mecánica desmontada

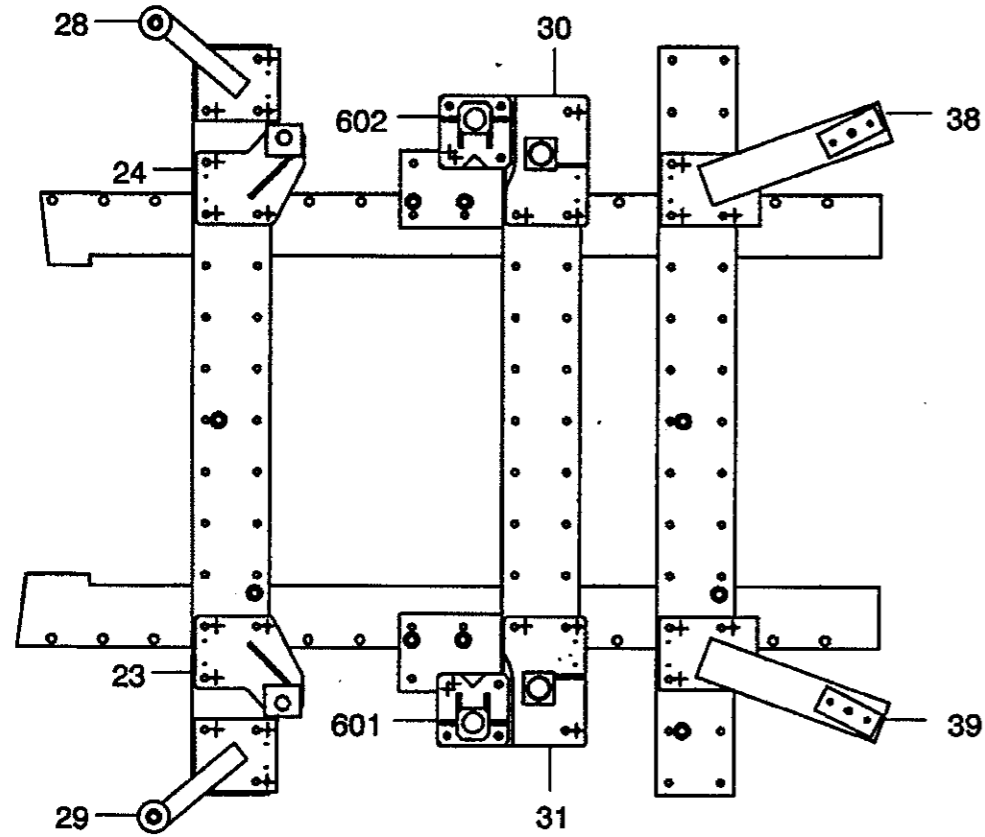
MERCEDES BENZ

7220.300

164 Kg	27.05.98	120-D-22G
--------	----------	-----------



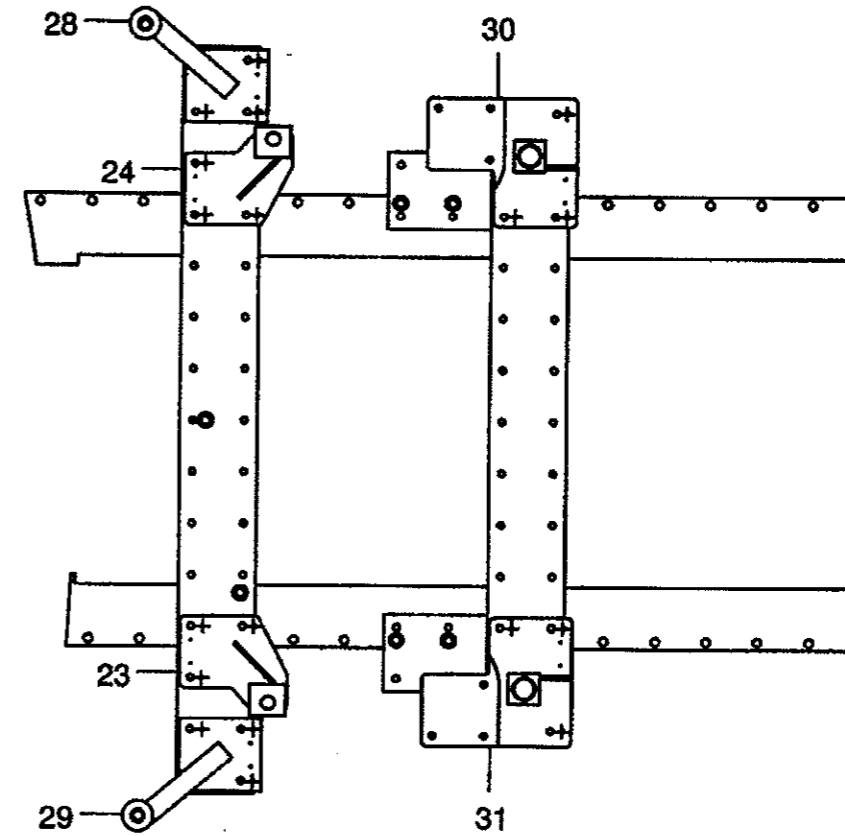
M8S
MT10
SVN



28 29 30 31 32 33 34 35 36 37 38 39 40 41



M8S
MT10
SVN



28 29 30 31 32 33 34 35 36 37 38 39 40 41

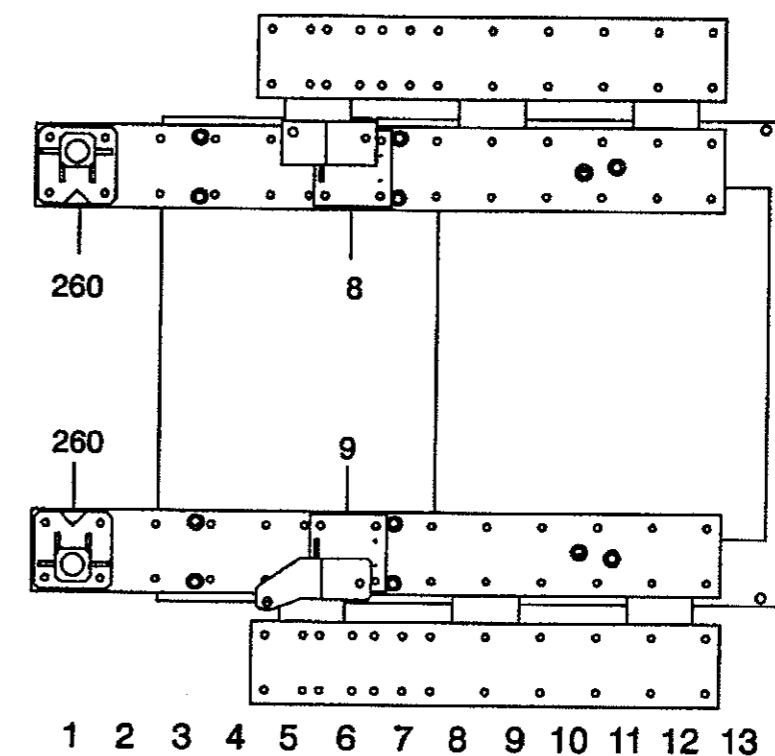
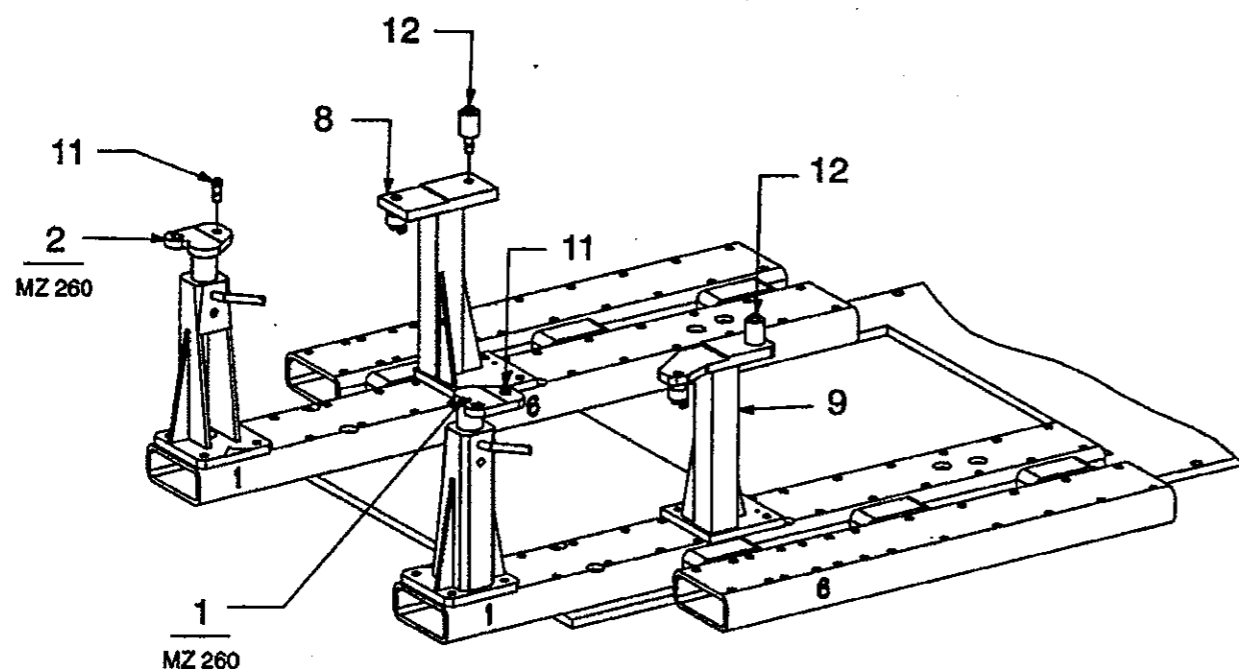
XX Avec ou sans mécanique
With or without mechanical elements
Con o senza parti meccaniche
Mit oder ohne Aggregate
Con ó sin mecanica desmontada

MERCEDES BENZ

7220.300

164 Kg	27.05.98	120-D-22H
--------	----------	-----------

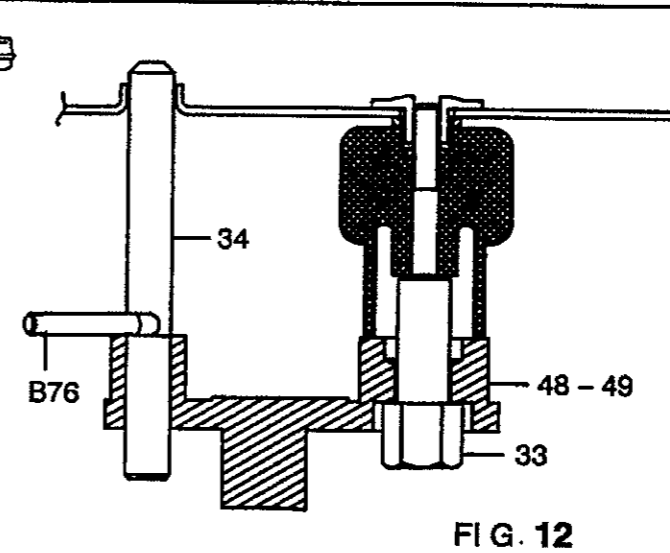
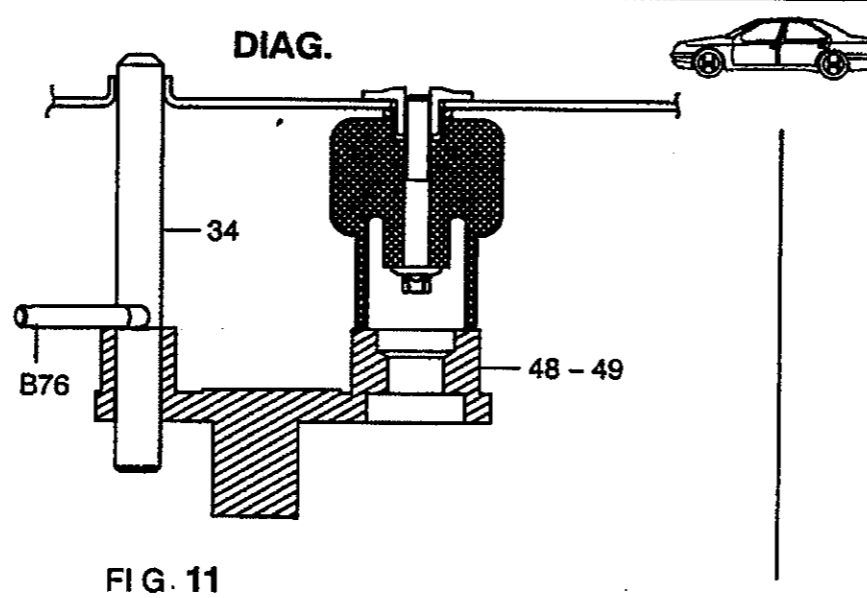
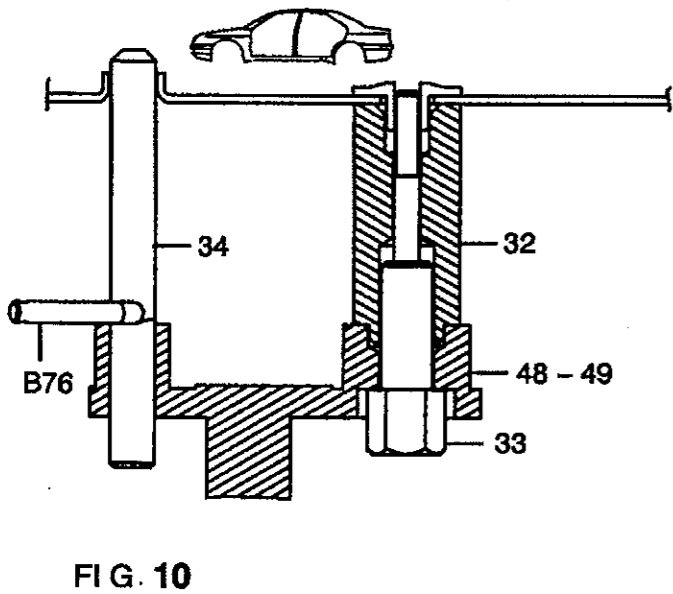
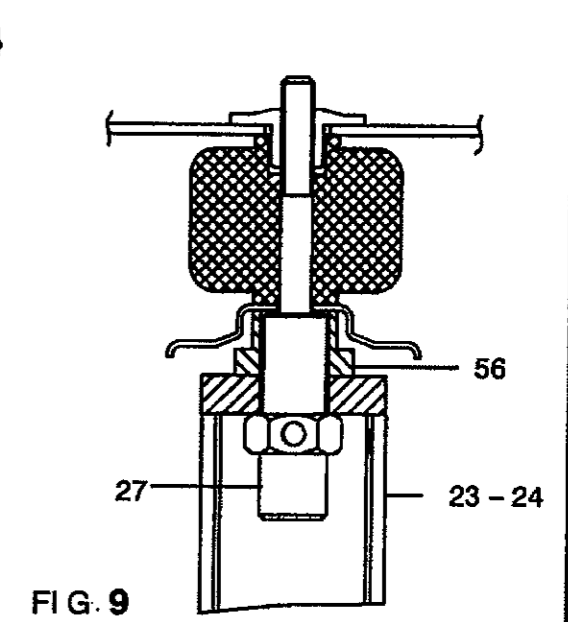
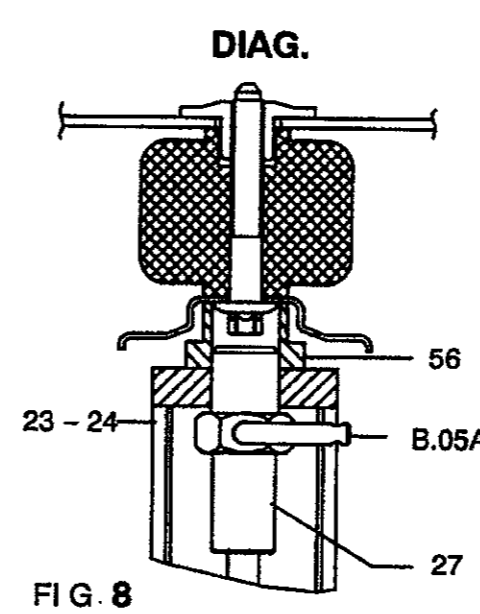
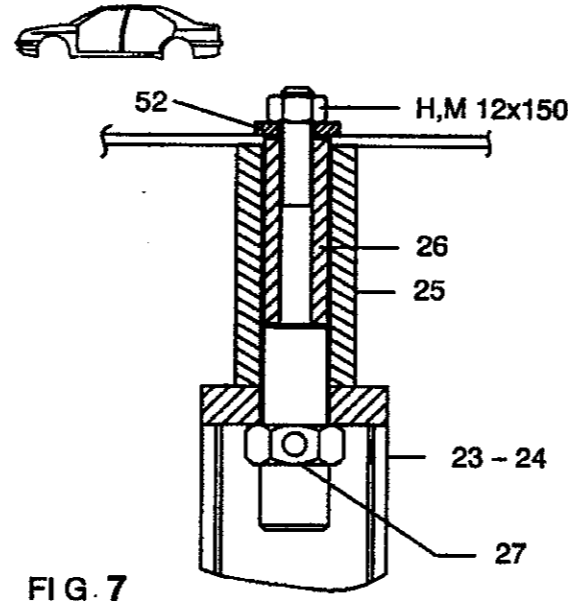
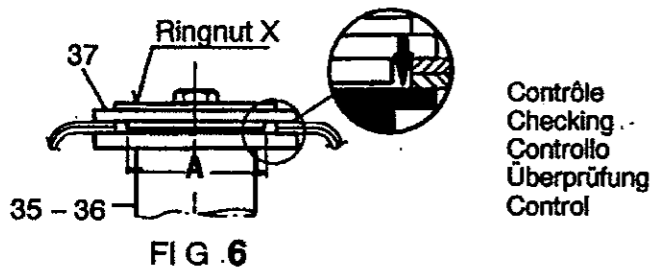
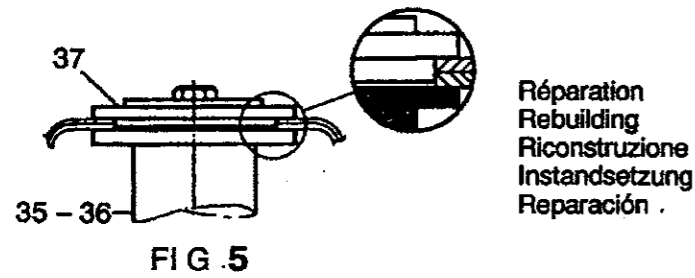
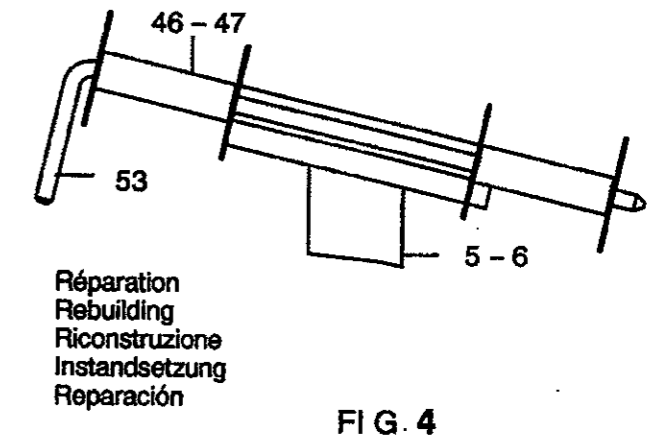
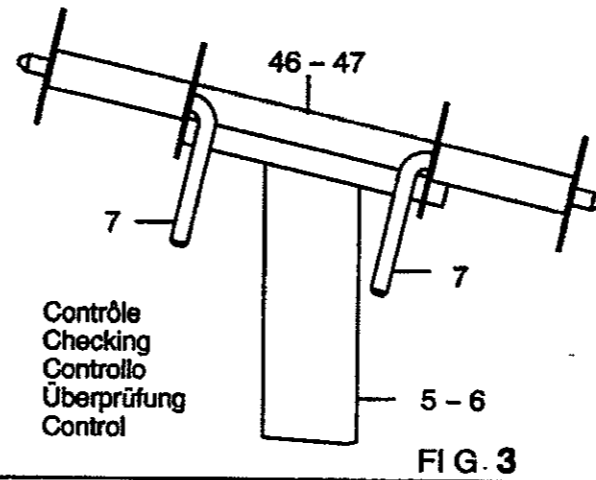
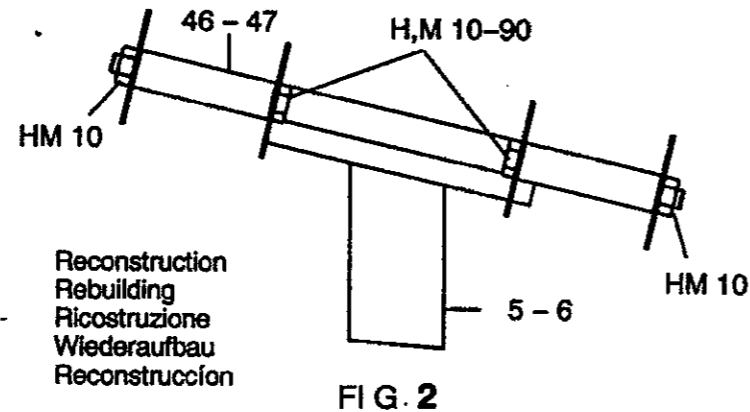
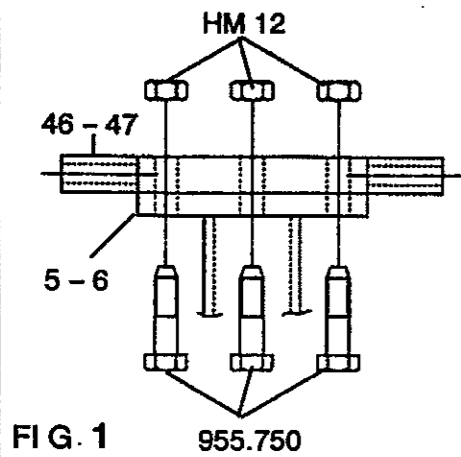
**CONTROLE BERCEAU DEPOSE
KONTROLLE DES INTEGRALTRÄGER
CHECKING WITHOUT CRADLE IN PLACE
CONTROLLO SENZA TELAIO
CONTROL DEL BASTIDOR DESMONTADO**



XX Avec ou sans mécanique
With or without mechanical elements
Con o senza parti meccaniche
Mit oder ohne Aggregate
Con ó sin mecanica desmontada

MERCEDES BENZ

7220.300		
164 Kg	27.05.98	120-D-22K



MERCEDES BENZ

7220.300

164 Kg | 27.05.98 | 120-D-22L