



M8S
MT10
SVN

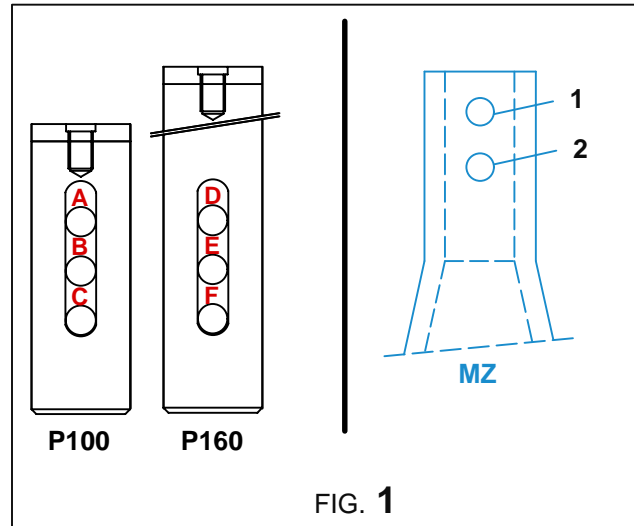
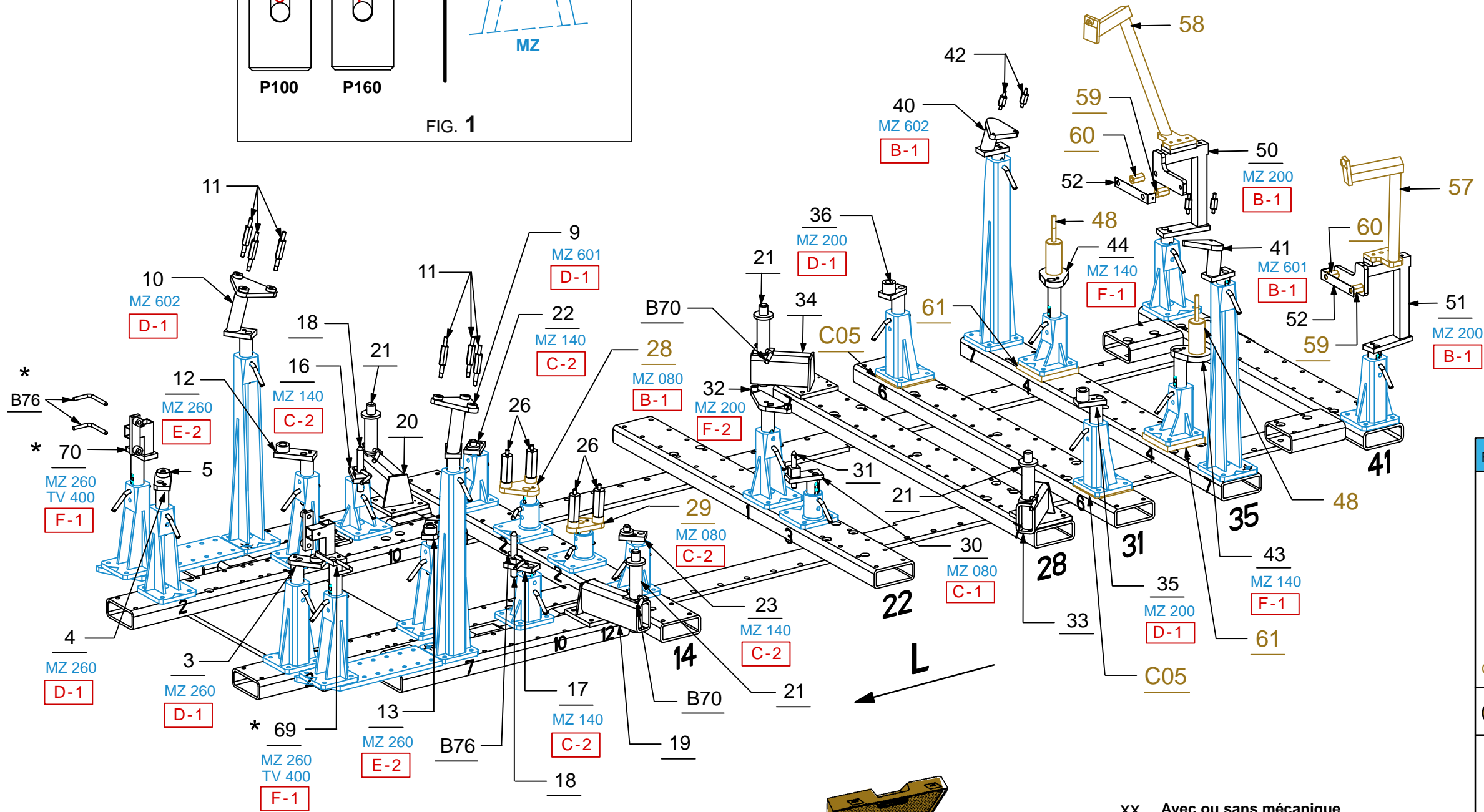
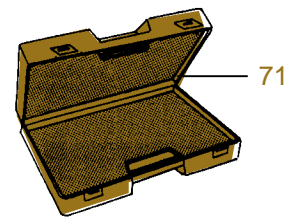


FIG. 1



* = 7204.509



XX Avec ou sans mécanique
With or without mechanical elements
Con o senza parti meccaniche
Mit oder ohne Aggregate
Con ó sin mecanica desmontada

| REP. | REFERENCE | PDS | NB | PISTON | MZ |
|------|------------|-----|----|--------|-----|
| 8 | 7204.5008 | 0,7 | 2 | | |
| 28 | 7204.5028 | 1,0 | 1 | P100 | 080 |
| 29 | 7204.5029 | 0,9 | 1 | P100 | 080 |
| 39 | 7204.5039 | 0,4 | 2 | | |
| 47 | 7204.5047 | 0,4 | 2 | | |
| 48 | 7204.5048 | 1,7 | 2 | | |
| 49 | 7204.5049 | 0,5 | 2 | | |
| 57 | 7204.5057 | 2,5 | 1 | | |
| 58 | 7204.5058 | 2,5 | 1 | | |
| 59 | 7204.5059 | 0,1 | 2 | | |
| 60 | 7204.5060 | 0,1 | 2 | | |
| 61 | 7204.5061 | 2,7 | 2 | | |
| 62 | 7204.5062 | 0,6 | 2 | | |
| 71 | 7204.5071 | 1,2 | 1 | | |
| C05 | MZ2500.C05 | 0,8 | 2 | | |

| | |
|---------|---|
| M 10-25 | 2 |
| M 12-40 | 4 |
| M 14-25 | 2 |

complément au
complementary set to
complemento al
zusatz zu

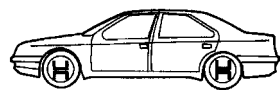
7204.500
+
7204.509

7204.508

| | | |
|-----------------|------------|------------|
| 25 Kg | 03.11.2008 | 420-D-37P1 |
| 7204.508-RVA3-1 | | 00 |



MERCEDES BENZ



M8S
MT10
SVN

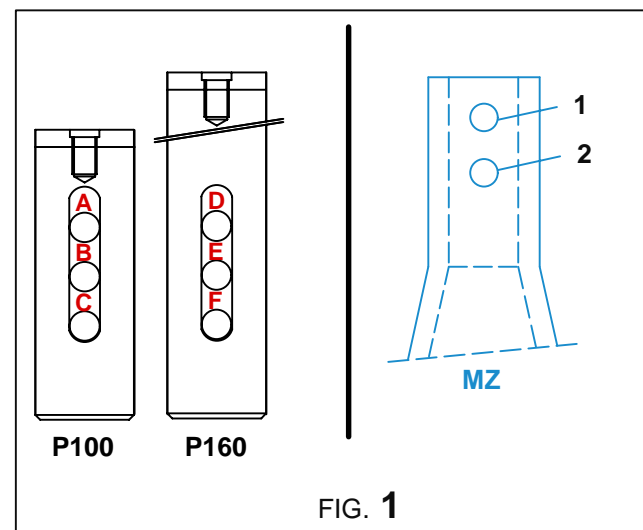
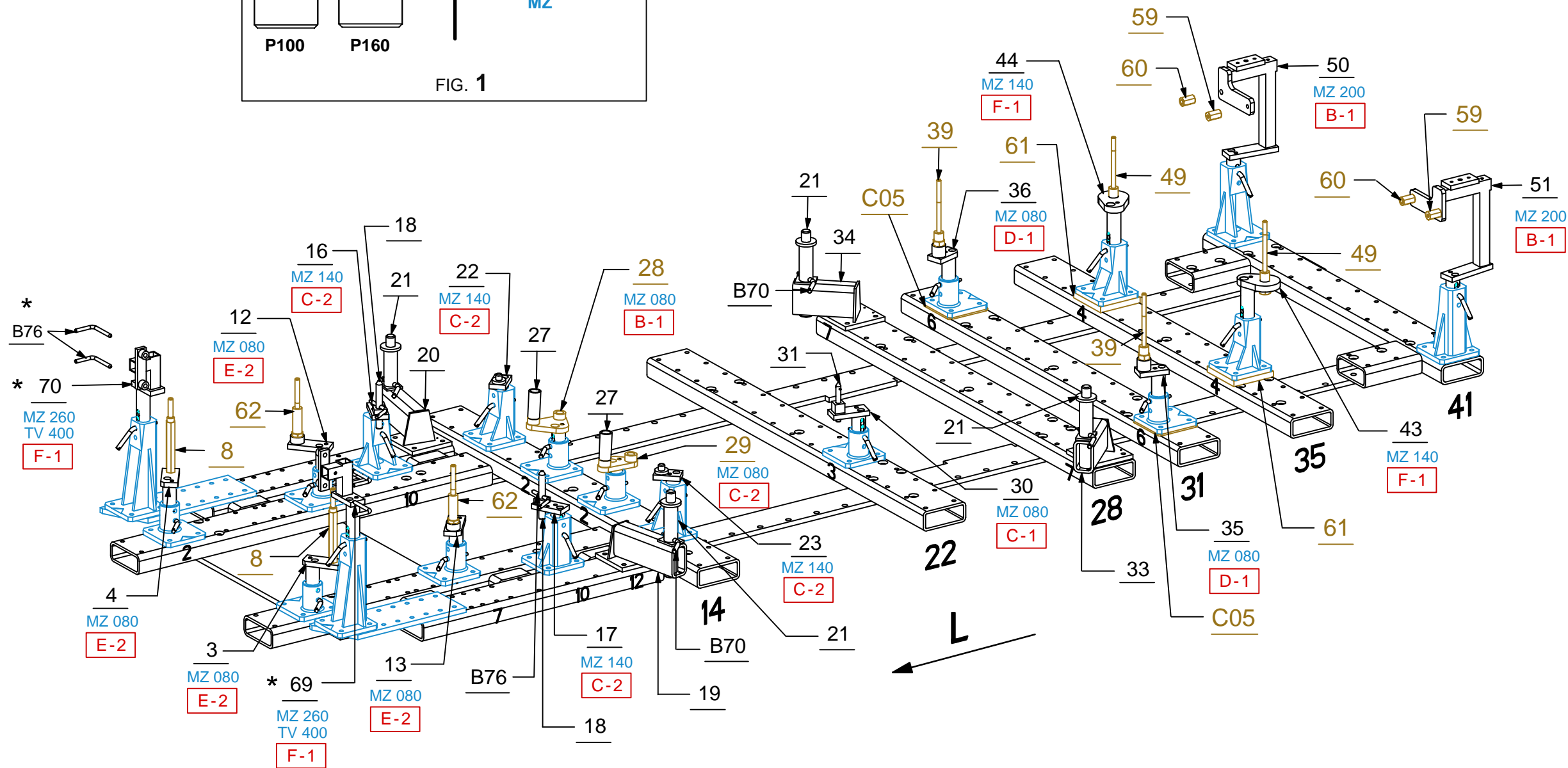


FIG. 1



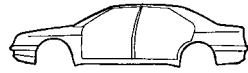
XX Avec ou sans mécanique
With or without mechanical elements
Con o senza parti meccaniche
Mit oder ohne Aggregate
Con ó sin mecanica desmontada



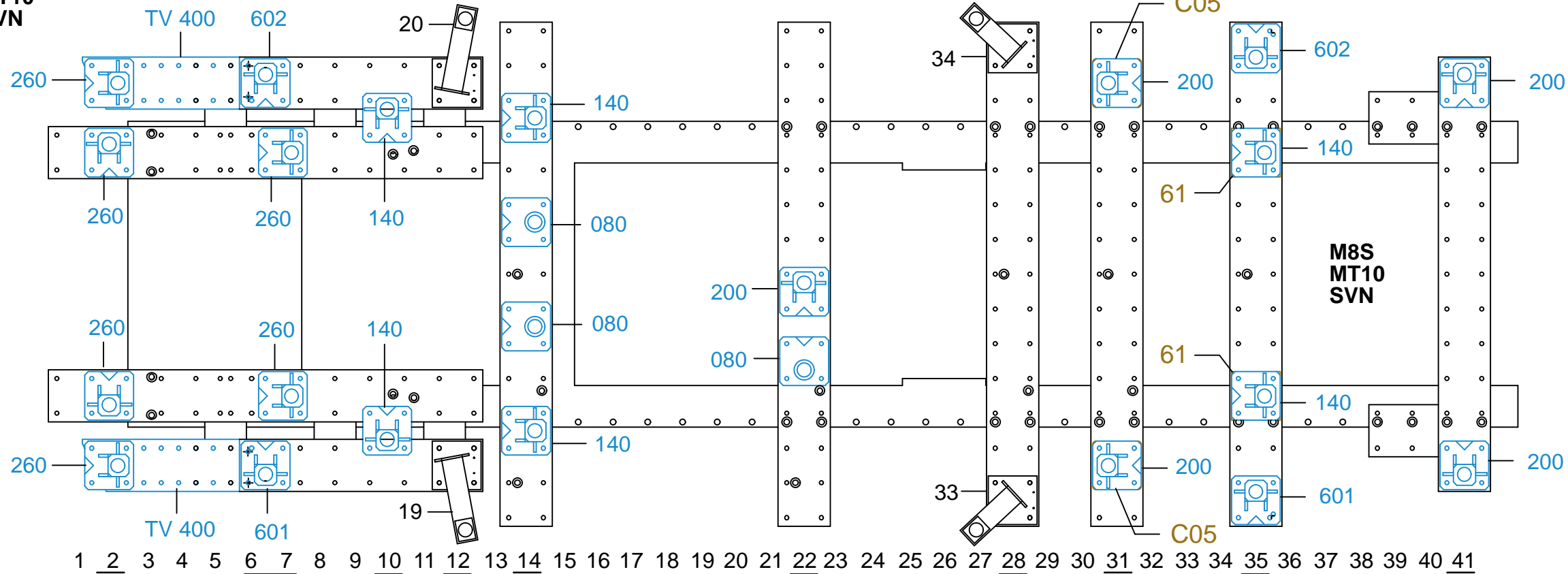
* = 7204.509

| | | |
|-----------------|------------|------------|
| 7204.508 | | |
| 25 Kg | 03.11.2008 | 420-D-37Q1 |
| 7204.508-RVA3-1 | | 00 |

MERCEDES BENZ

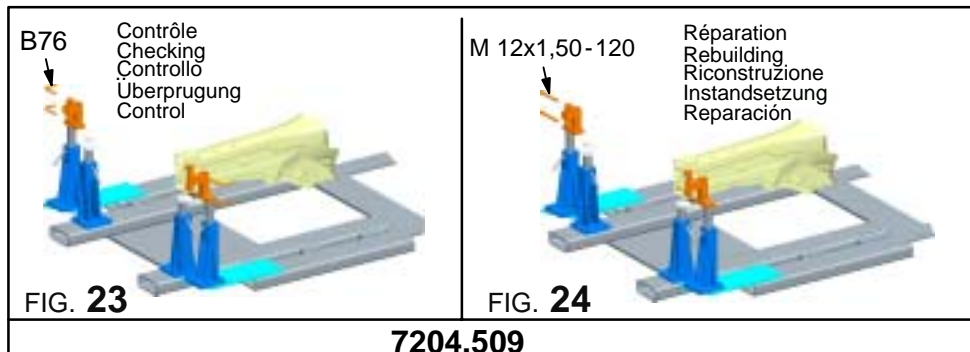


M8S
MT10
SVN



| | | | | | | | | | |
|-----------------|-----------|--------------|---------|--------------|---------|---------|---------|---------|---------|
| 69 - 70 + B76 | 3 - 4 + 5 | 9 - 10 + 11 | 12 - 13 | 16 - 17 + 18 | 22 - 23 | 28 + 26 | 29 + 26 | 30 + 31 | 32 |
| P160 | P160 | P160 | P160 | P100 | P100 | P100 | P100 | P100 | P160 |
| F | D | D | E | C | C | B | C | C | F |
| 1 | 1 | 1 | 2 | 2 | 2 | 1 | 2 | 1 | 2 |
| MZ 260 + TV 400 | MZ 260 | MZ 601 / 602 | MZ 260 | MZ 140 | MZ 140 | MZ 080 | MZ 080 | MZ 080 | MZ 200 |
| FIG. 2 | FIG. 3 | FIG. 4 | FIG. 5 | FIG. 6 | FIG. 7 | FIG. 8 | FIG. 9 | FIG. 10 | FIG. 11 |

| | | | |
|--------------|--------------|--------------|------------------------|
| 35 - 36 | 40 - 41 + 42 | 43 - 44 + 48 | 50 - 51 + 52 + 59 - 60 |
| P160 | P100 | P160 | P100 |
| D | B | F | B |
| 1 | 1 | 1 | 1 |
| MZ 200 + C05 | MZ 601 / 602 | MZ 140 + 61 | MZ 200 |
| FIG. 12 | FIG. 13 | FIG. 14 | FIG. 15 |



7204.509

XX Avec ou sans mécanique
With or without mechanical elements
Con o senza parti meccaniche
Mit oder ohne Aggregate
Con ó sin mecanica desmontada

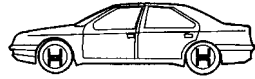
7204.508

25 Kg | 03.11.2008 | 420-D-37R1

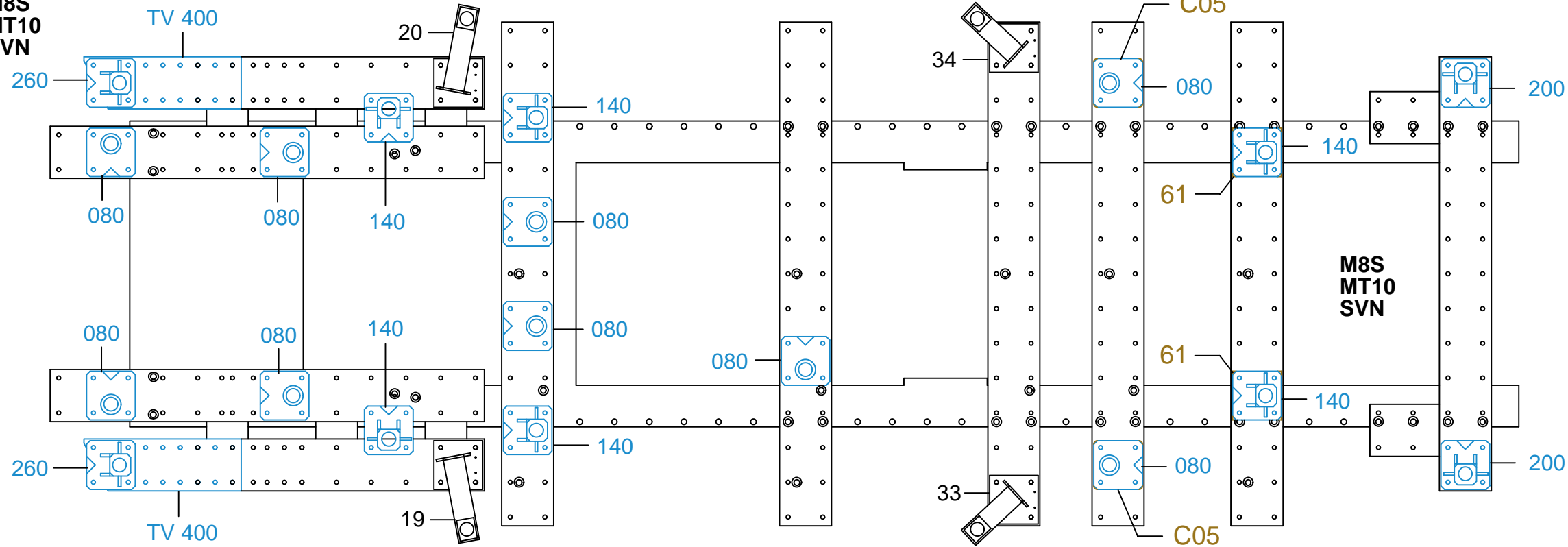
7204.508-RVA3-2 | 00

MERCEDES BENZ





M8S
MT10
SVN



1 2 3 4 5 6 7 8 9 10 11 12 13 14 15 16 17 18 19 20 21 22 23 24 25 26 27 28 29 30 31 32 33 34 35 36 37 38 39 40 41

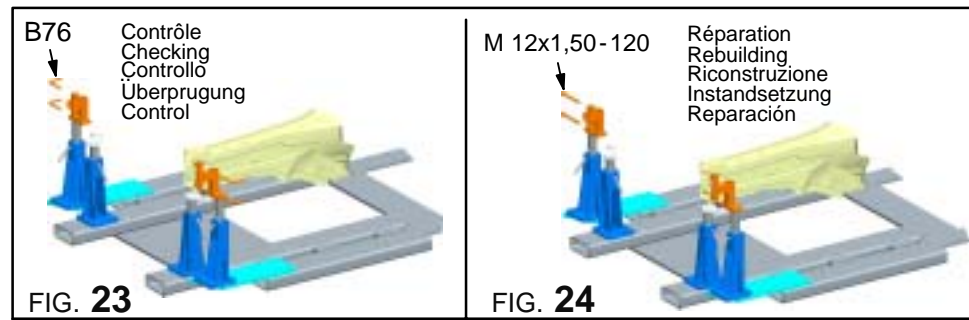
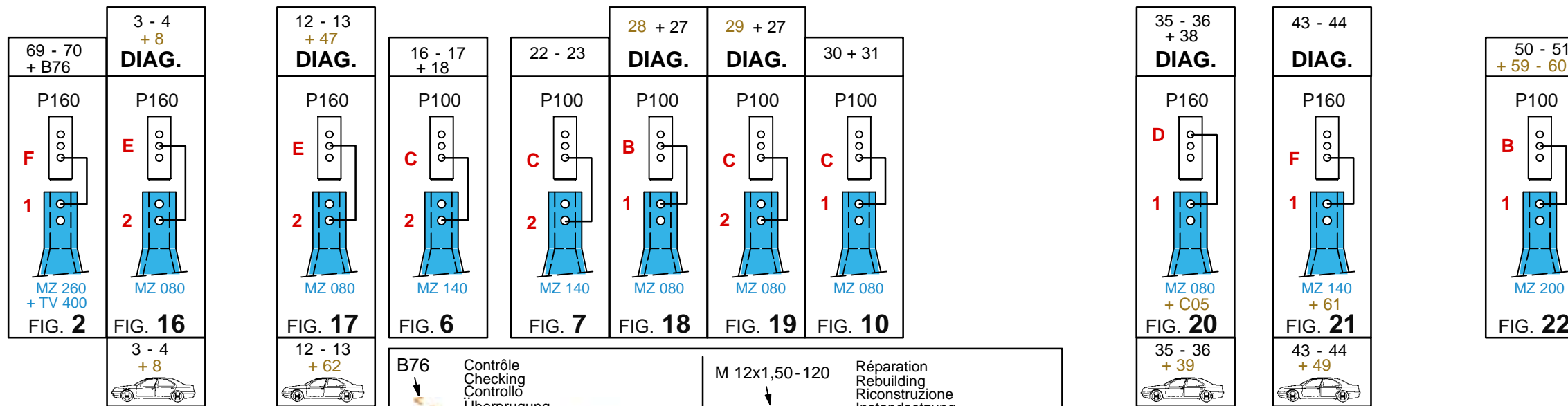


FIG. 23

FIG. 24

7204.509

XX Avec ou sans mécanique
With or without mechanical elements
Con o senza parti meccaniche
Mit oder ohne Aggregate
Con ó sin mecanica desmontada

MERCEDES BENZ

7204.508

| | | |
|-----------------|------------|------------|
| 25 Kg | 03.11.2008 | 420-D-37S1 |
| 7204.508-RVA3-2 | | 00 |



Contrôle
Checking
Controllo
Überprüfung
Control

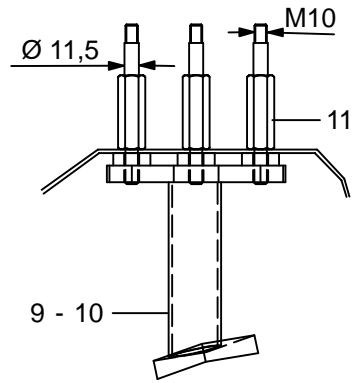


FIG. 25

Réparation
Rebuilding
Riconstruzione
Instandsetzung
Reparación

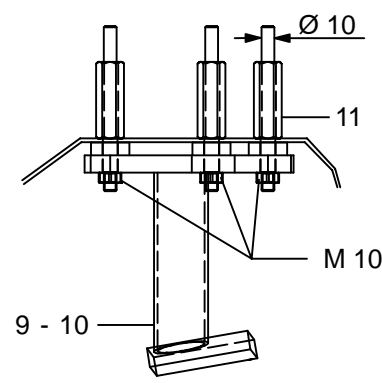


FIG. 26

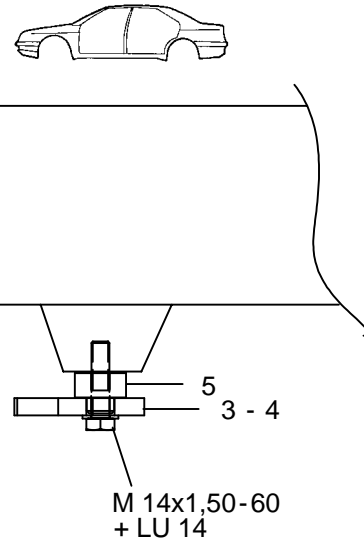


FIG. 27

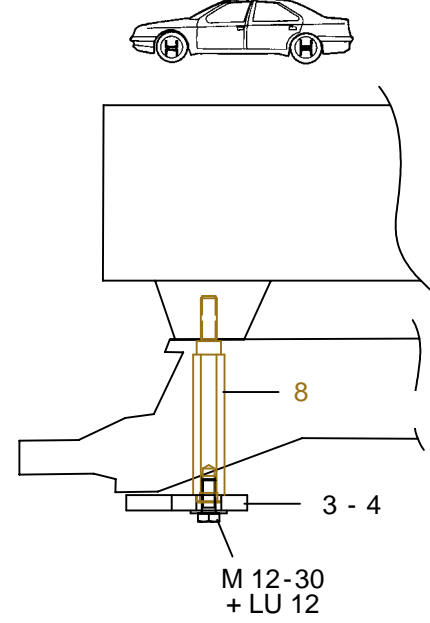


FIG. 28

DIAG.

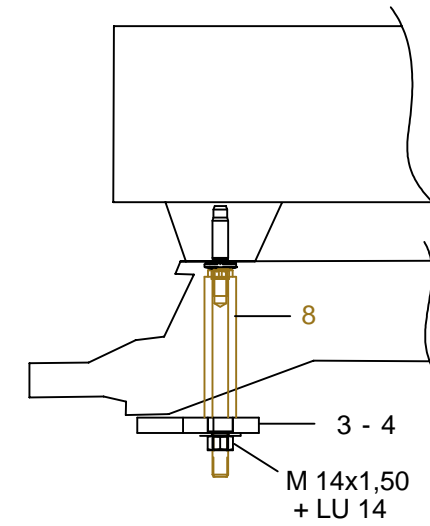


FIG. 29

Contrôle
Checking
Controllo
Überprüfung
Control

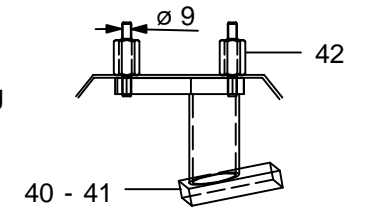


FIG. 30

Réparation
Rebuilding
Riconstruzione
Instandsetzung
Reparación

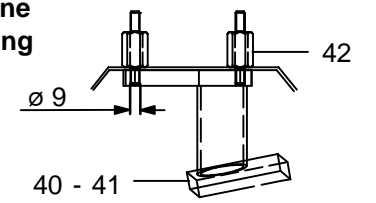


FIG. 31

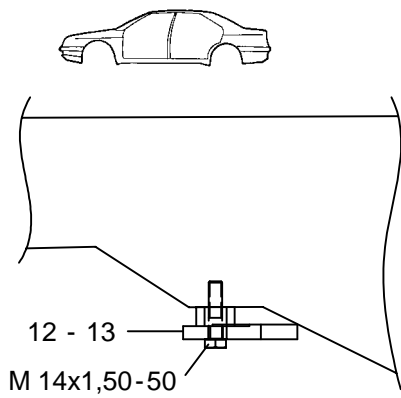


FIG. 32

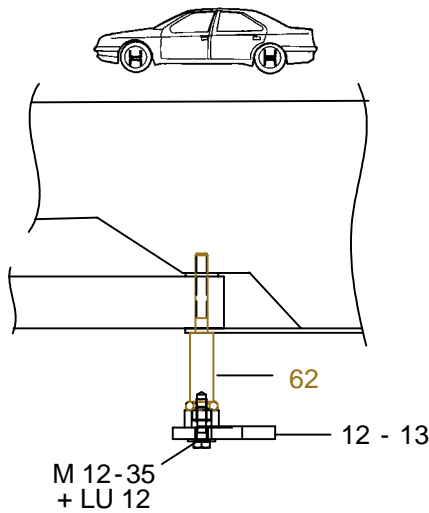


FIG. 33

DIAG.

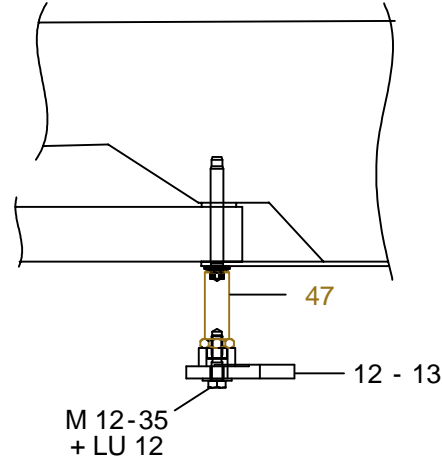


FIG. 34

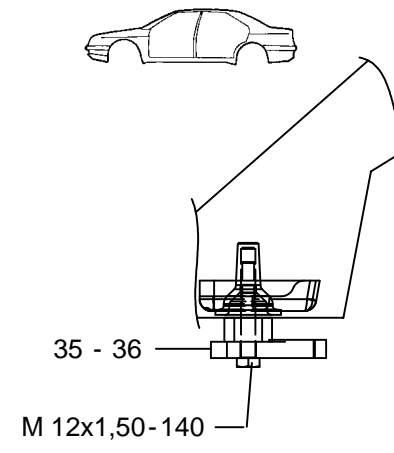


FIG. 35

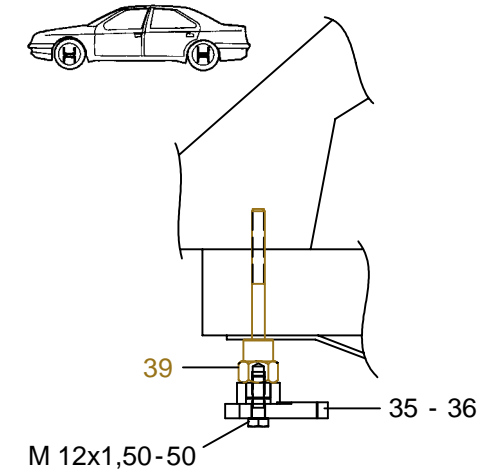


FIG. 36

DIAG.

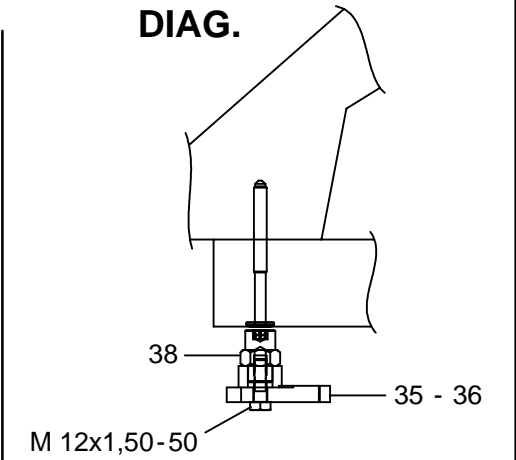


FIG. 37

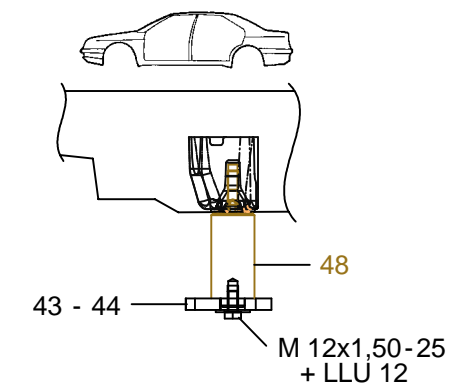


FIG. 38

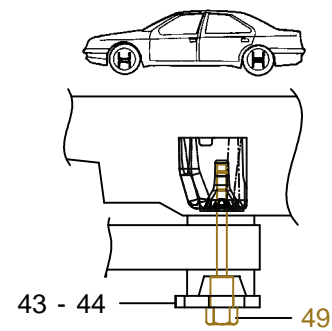


FIG. 39

DIAG.

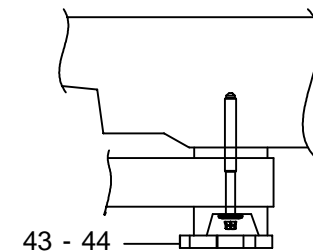


FIG. 40

MERCEDES BENZ



7204.508

| | | |
|----------------|------------|------------|
| 25 Kg | 19.06.2008 | 420-D-37T1 |
| 7204.508-RA3-3 | | 00 |