

○ Avec ou sans mécanique
 With or without mechanical elements
 Con o senza parti meccaniche
 Mit oder ohne Aggregate
 Con ó sin mecanica desmontada

REP.	REFERENCE	PDS	NB	MZ
98	7170.7098	2,7	1	
99	7170.7099	2,7	1	
100	7170.7100	6,6	1	
101	7170.7101	6,6	1	

M 12-30	4
M 12-65	2
M 12	2

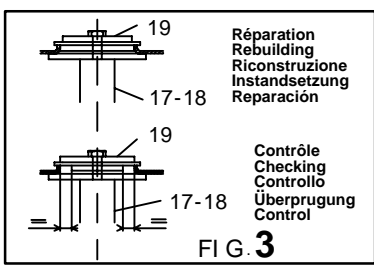
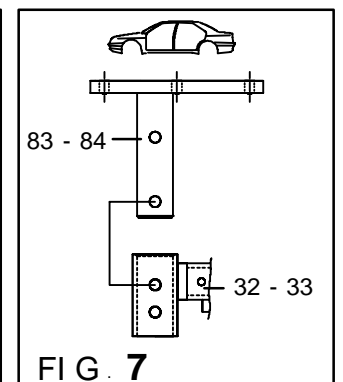
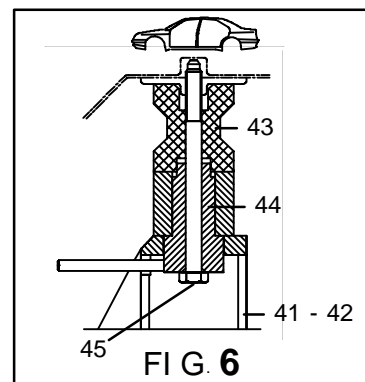
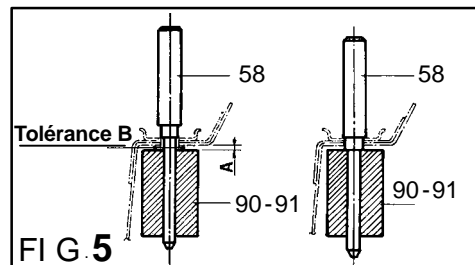
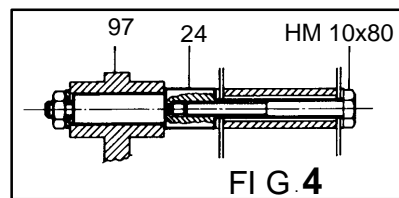
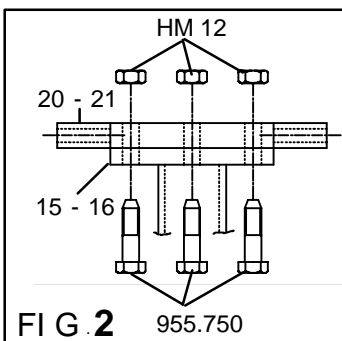
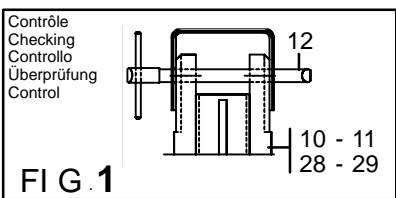
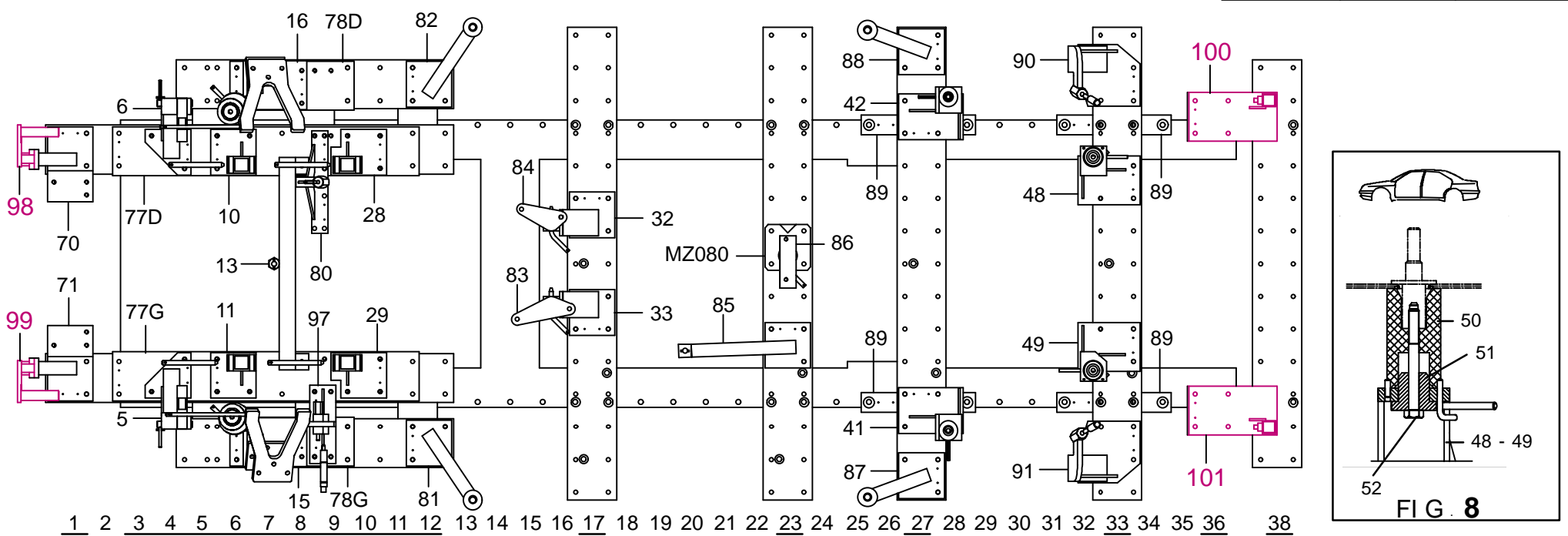
complément au
 complementary set to
 complemento al
 zusatz zu

7202.300 +
7170.309 +
7170.308

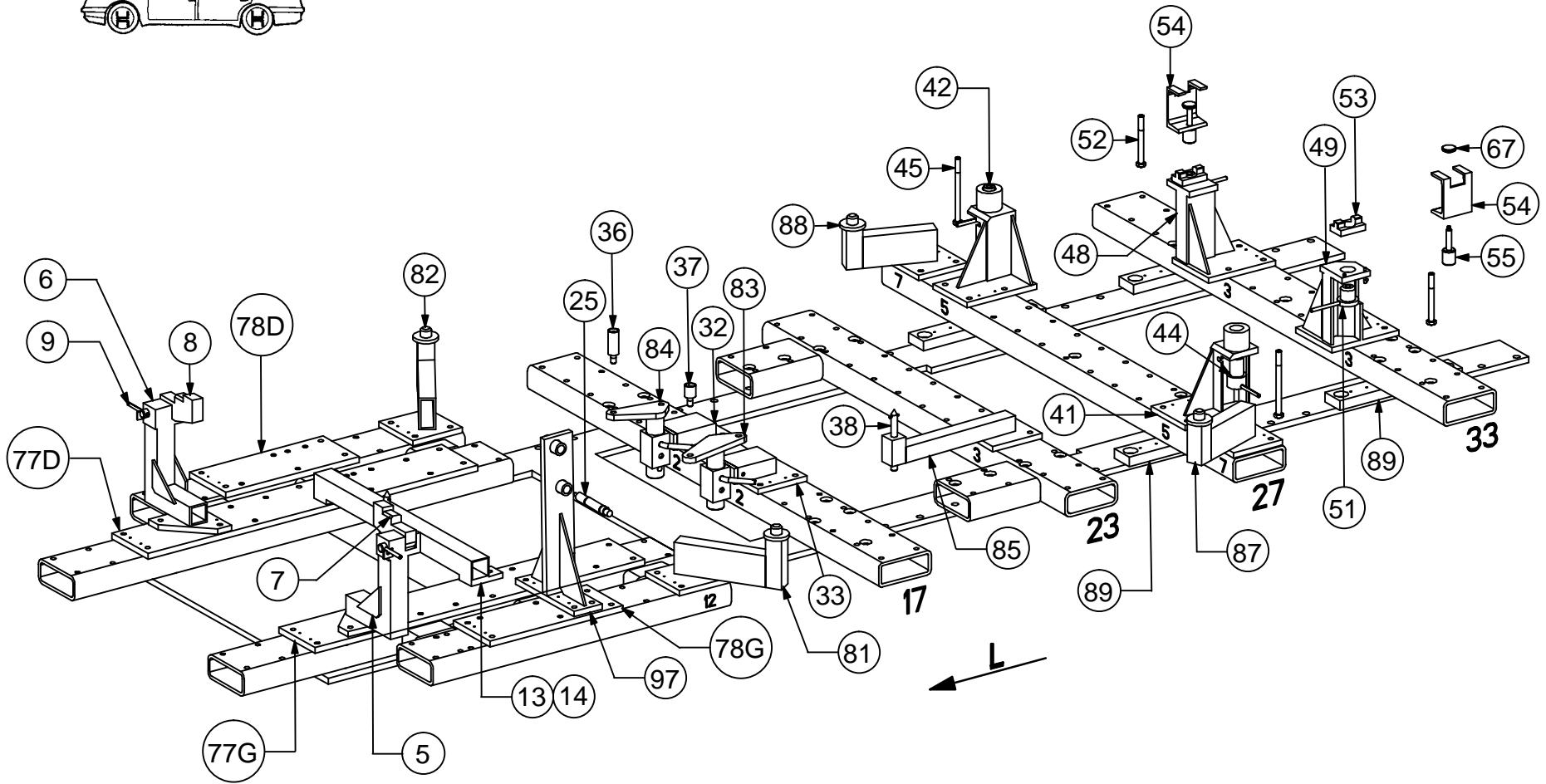
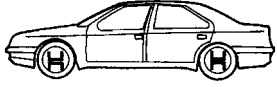
CHRYSLER

7170.307

19 Kg 18.08.2004 442-D-11A



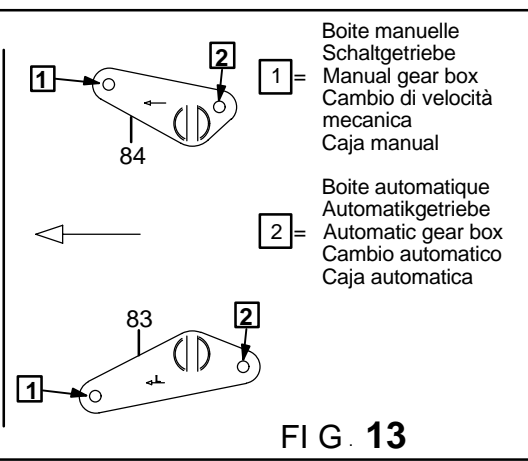
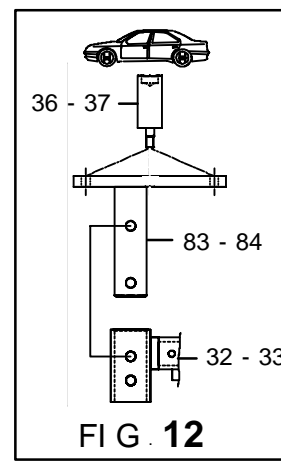
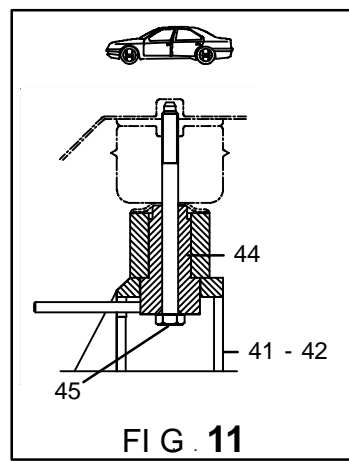
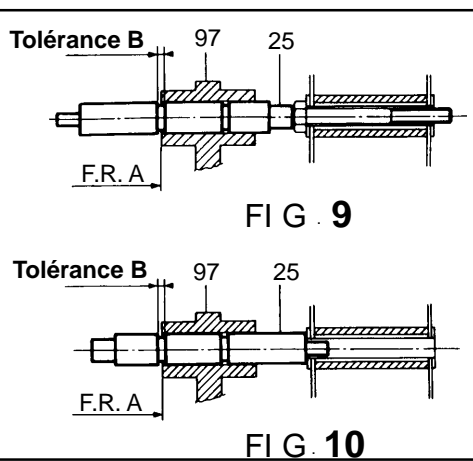
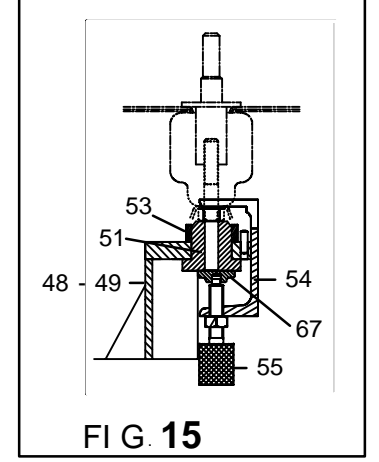
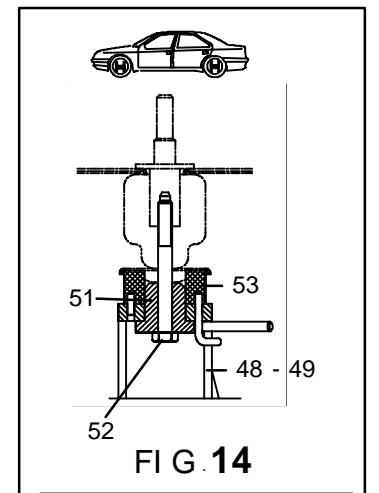
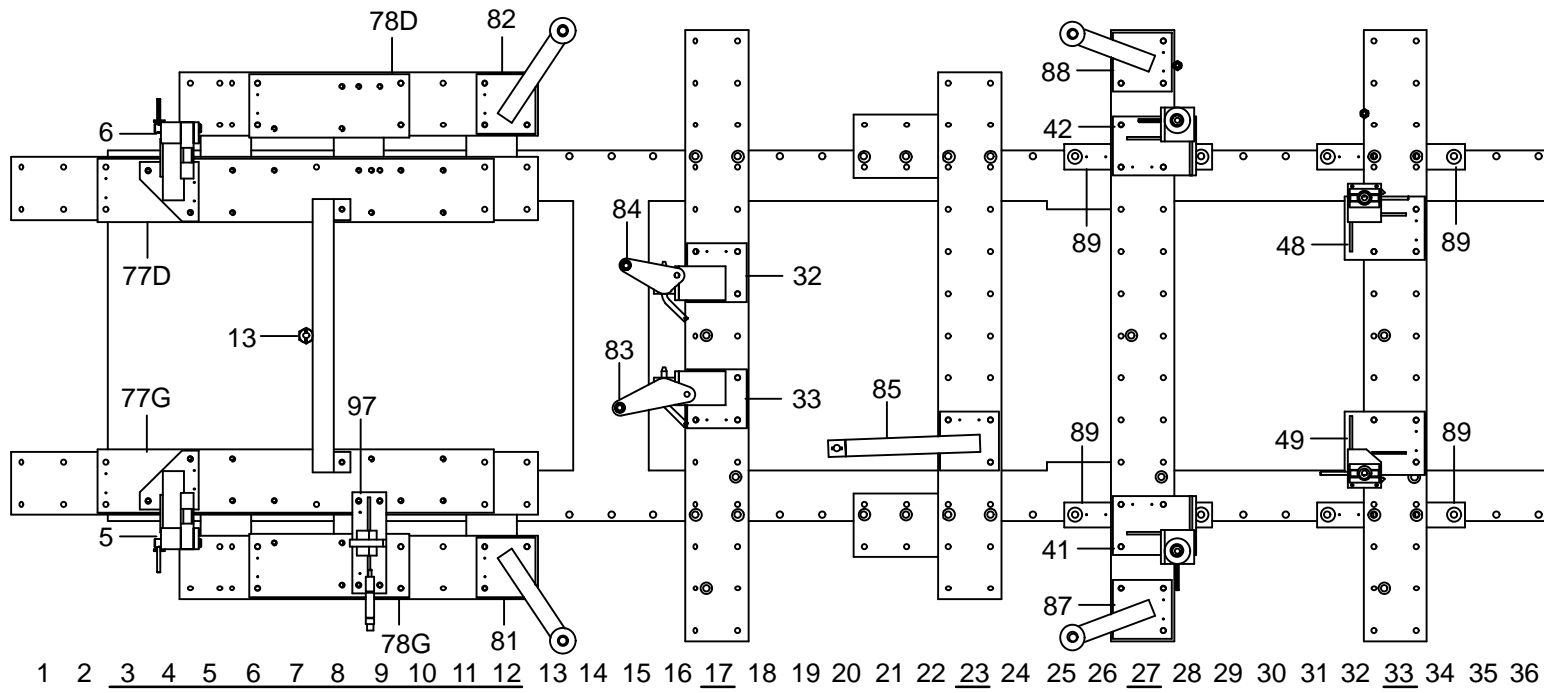
7170.307-RVA3-1 00



○ Avec ou sans mécanique
 With or without mechanical elements
 Con o senza parti meccaniche
 Mit oder ohne Aggregate
 Con ó sin mecanica desmontada

CHRYSLER

7170.307
 19 Kg | 18.08.2004 | 442-D-11B



1 = Boite manuelle
 Schaltgetriebe
 Manual gear box
 Cambio di velocità
 meccanica
 Caja manual

2 = Boite automatique
 Automatikgetriebe
 Automatic gear box
 Cambio automatico
 Caja automatica