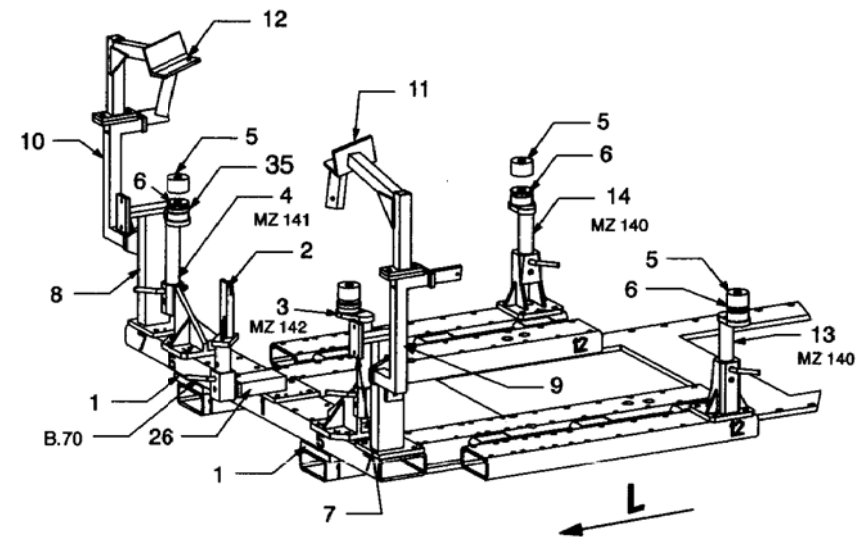
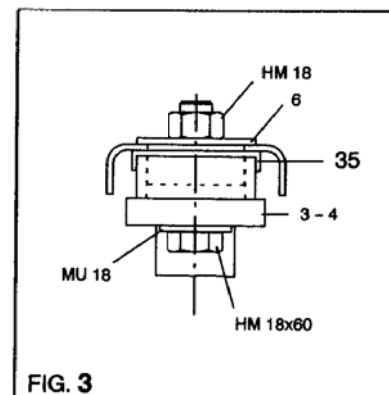
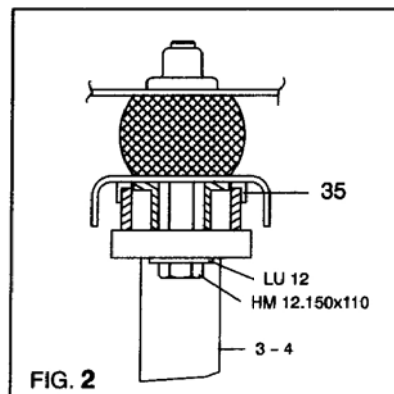
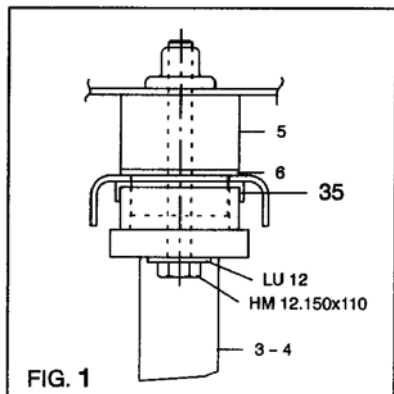
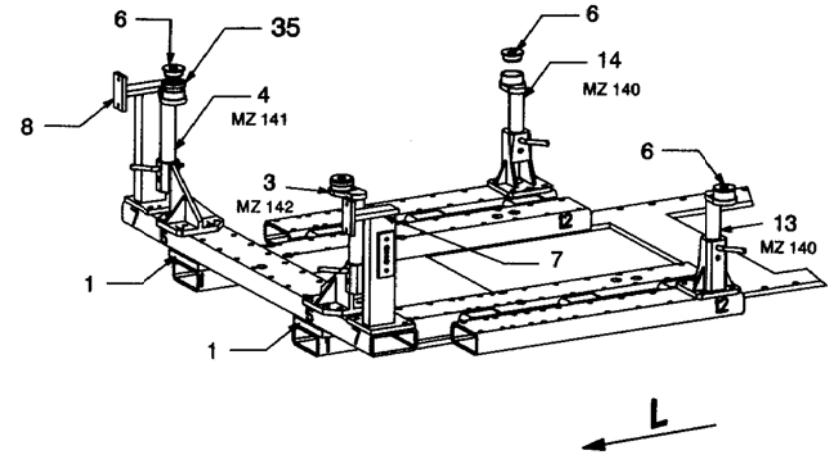


- Chassis plus caisse
- Frame + car-body
- Komplet Fahrzeug
- Telaio + scocca
- Chasis + caja

MOD. N° 047569 →



- Chassis
- Frame
- Rahmen
- Telaio
- Chasis



REP.	REFERENCE	PDS	NB	MZ
35	7163.7035	0,06	2	
complément au complementary set to complemento al zusatz zu				7163.300
7163.308				
0,12 Kg	10.09.98	420-D-21H		

MERCEDES BENZ