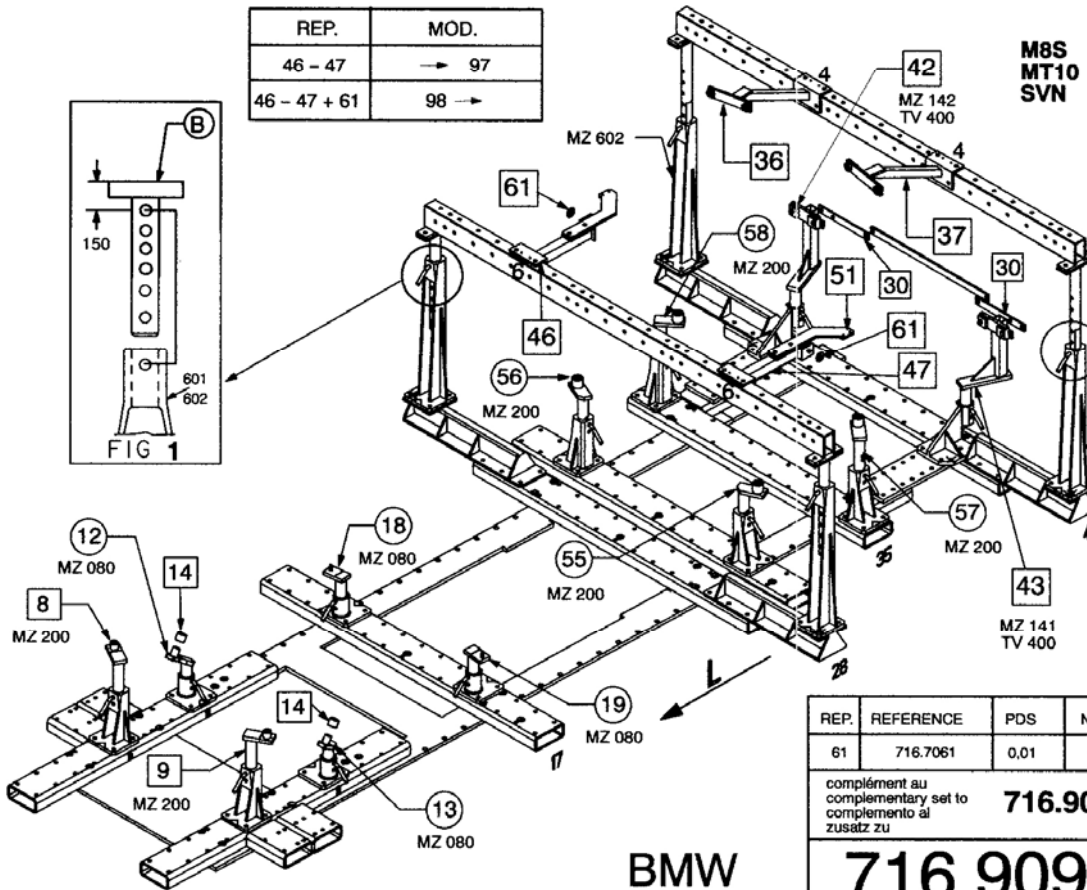
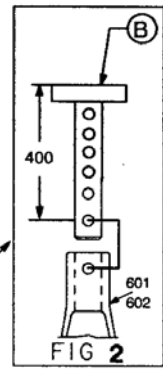
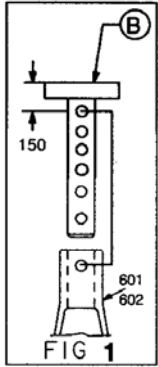


REP.	MOD.
46 - 47	→ 97
46 - 47 + 61	98 →



REP.	REFERENCE	PDS	NB
36	716.7036	3,1	1
37	716.7037	3,1	1
46	716.7046	2,8	1
47	716.7047	2,8	1
51	716.7051	1,3	1
61	716.7061	0,01	2
M 10			2
M 5x16			2
M 8x30			4
M 10x80			2
M 12x20			2

REP.	REFERENCE	PDS	NB
61	716.7061	0,01	2

complément au  
complementary set to  
complemento al  
zusatz zu

**716.900**

complément au  
complementary set to  
complemento al  
zusatz zu

**716.300  
+ 716.307  
+ 9113.023**

<b>716.909</b>		<b>716.920</b>	
0,02 Kg	10.07.98	14 Kg	10.07.98
		406-D-14Q	

○ □ △ Voir texte  
See text  
Siehe Text  
Vedere testo  
Ver instrucciones

