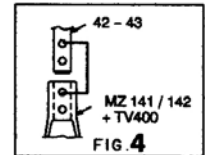




ANCRAGE DU VEHICULE  
ANCHORING OF THE VEHICLE  
VERANKERUNG DES FAHRZEUGS  
ANCORAGGIO DEL VEICOLO  
ANCLAJE DEL VEHICULO

**AN.27 (MUF7 - M8S - MT10)**  
Ou/Or/Oder/O  
**AN.27.B (SVN)**

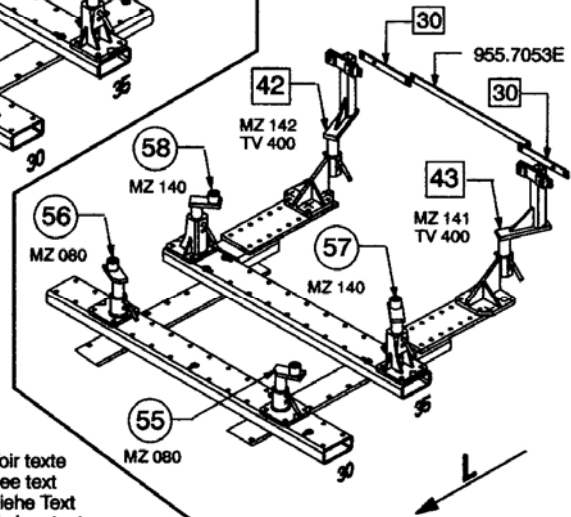
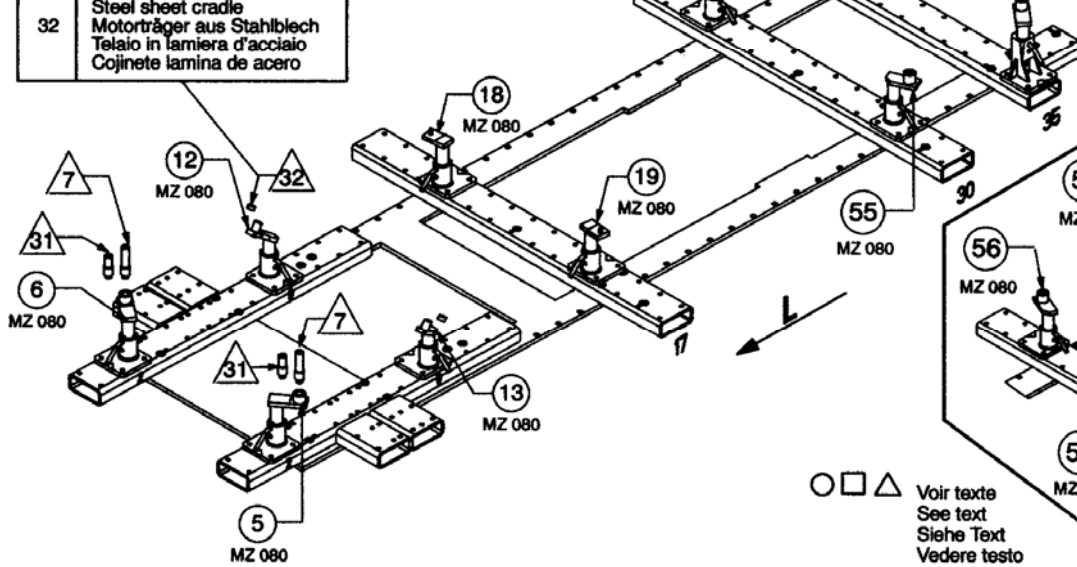


PARE-CHOC DEPOSE  
WITHOUT BUMPER BARS  
OHNE STOPSTANGE  
SENZA PARAURTI  
PARACHOQUES DESMONTADOS

32 Berceau Tole acier  
Steel sheet cradle  
Mototräger aus Stahlblech  
Telaio in lamiera d'acciaio  
Cojinete lamina de acero



**MUF 7**

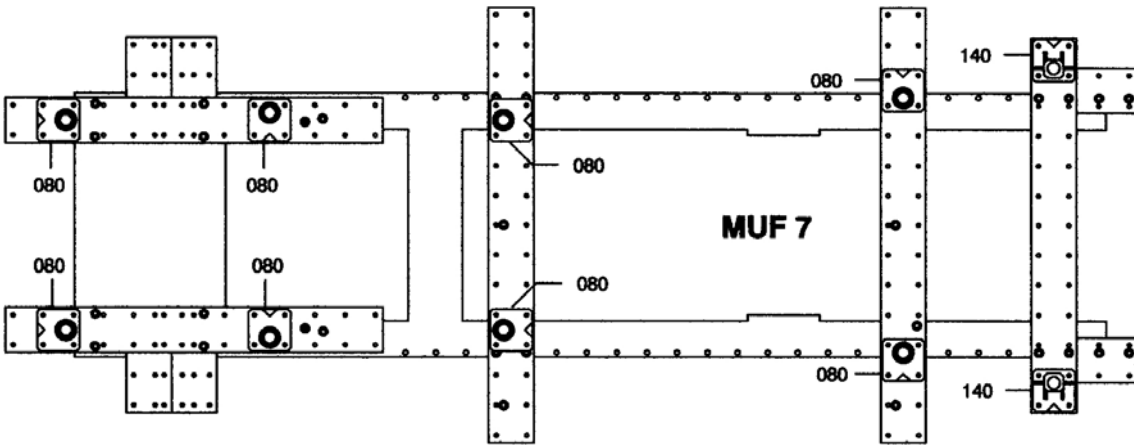


○ □ △ Voir texte  
See text  
Siehe Text  
Vedere testo  
Ver instrucciones

**BMW**

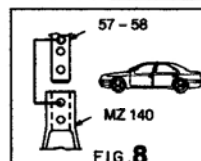
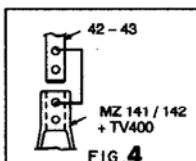
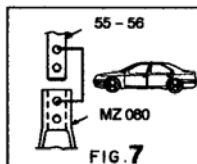
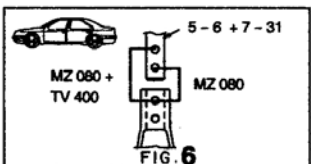
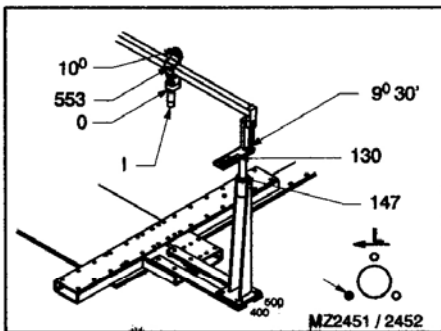
**716.307**

35 Kg 06.03.98 406-D-14K

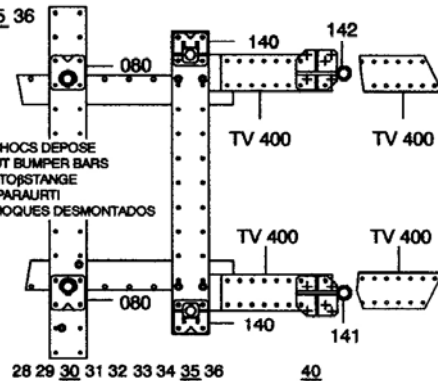


REP.	MODELE
7	Berceau Aluminium Aluminium cradle Mototräger aus Aluminium Telaio di alluminio Cojinete Aluminio
31	Berceau Tole acier Steel sheet cradle Mototräger aus Stahlblech Telaio in lamiera d'acciaio Cojinete lamina de acero

1 2 3 4 5 6 7 8 9 10 11 12 13 14 15 16 17 18 19 20 21 22 23 24 25 26 27 28 29 30 31 32 33 34 35 36



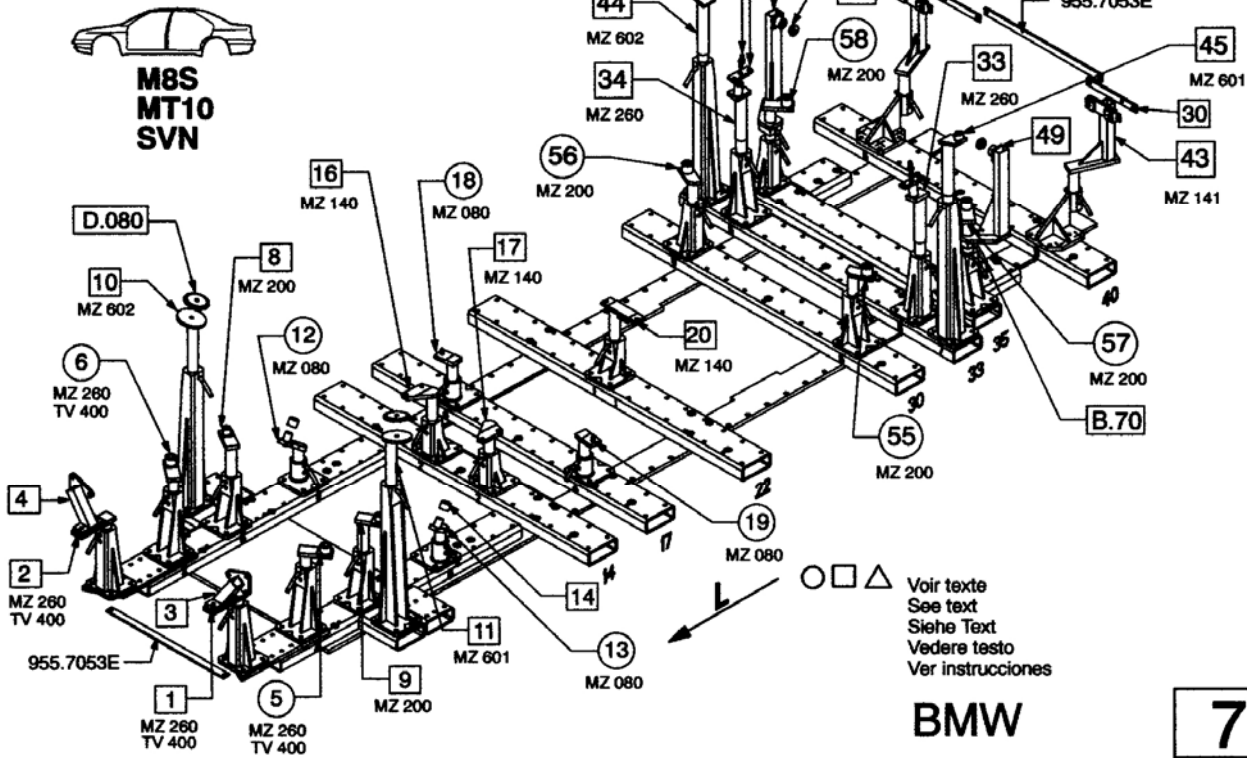
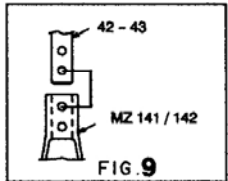
PARE-CHOC DEPOSE  
WITHOUT BUMPER BARS  
OHNE STOPSTANGE  
SENZA PARAURTI  
PARACHOQUES DESMONTADOS



28 29 30 31 32 33 34 35 36 40

ANCRAGE DU VEHICULE  
ANCHORING OF THE VEHICLE  
VERANKERUNG DES FAHRZEUGS  
ANCORAGGIO DEL VEICOLO  
ANCLAJE DEL VEHICULO

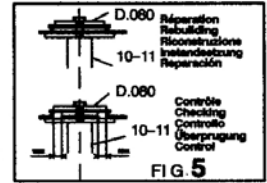
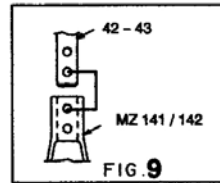
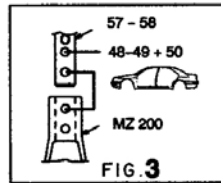
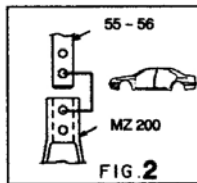
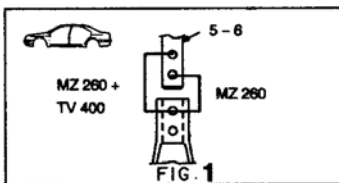
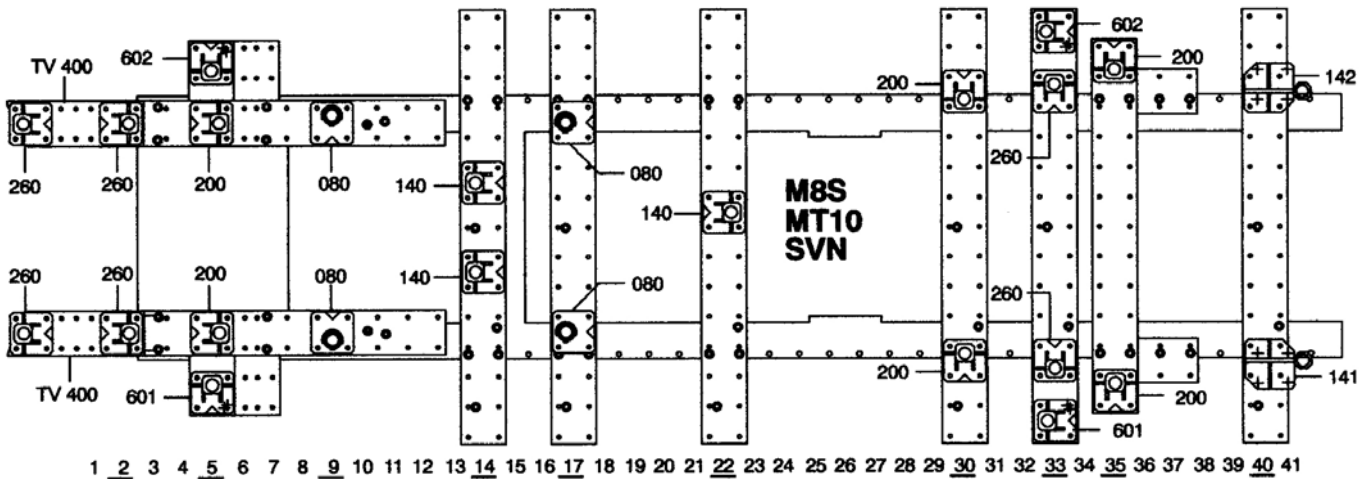
**AN.27 (MUF7 - M8S - MT10)**  
Ou/Or/Oder/O  
**AN.27.B (SVN)**



**BMW**

**716.307**

35 Kg | 06.03.98 | 406-D-14L



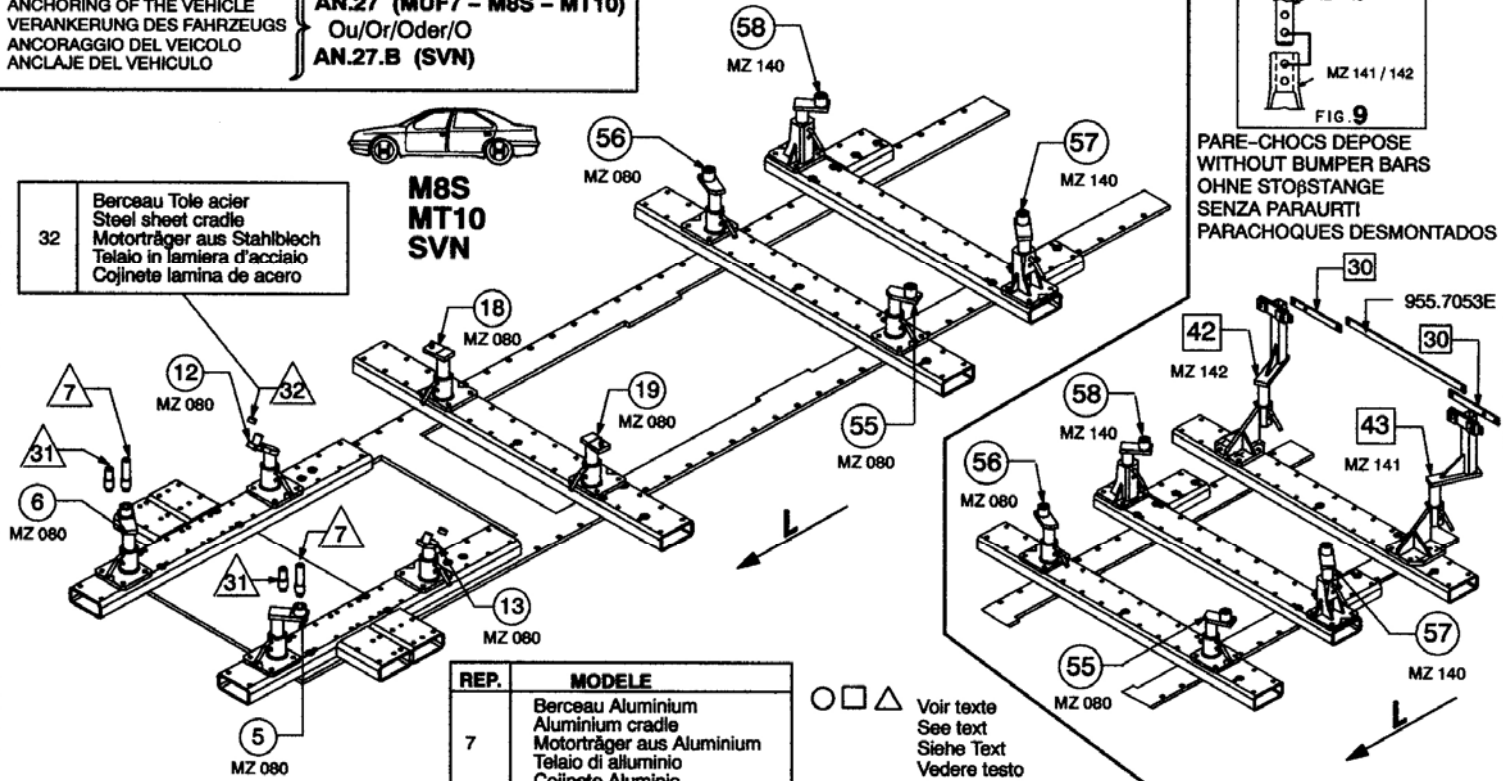
ANCRAGE DU VEHICULE  
ANCHORING OF THE VEHICLE  
VERANKERUNG DES FAHRZEUGS  
ANCORAGGIO DEL VEICOLO  
ANCLAJE DEL VEHICULO

AN.27 (MUF7 - M8S - MT10)  
Ou/Or/Oder/O  
AN.27.B (SVN)

32 Berceau Tole acier  
Steel sheet cradle  
Mototräger aus Stahlblech  
Telaio in lamiera d'acciaio  
Cojnete lamina de acero



M8S  
MT10  
SVN



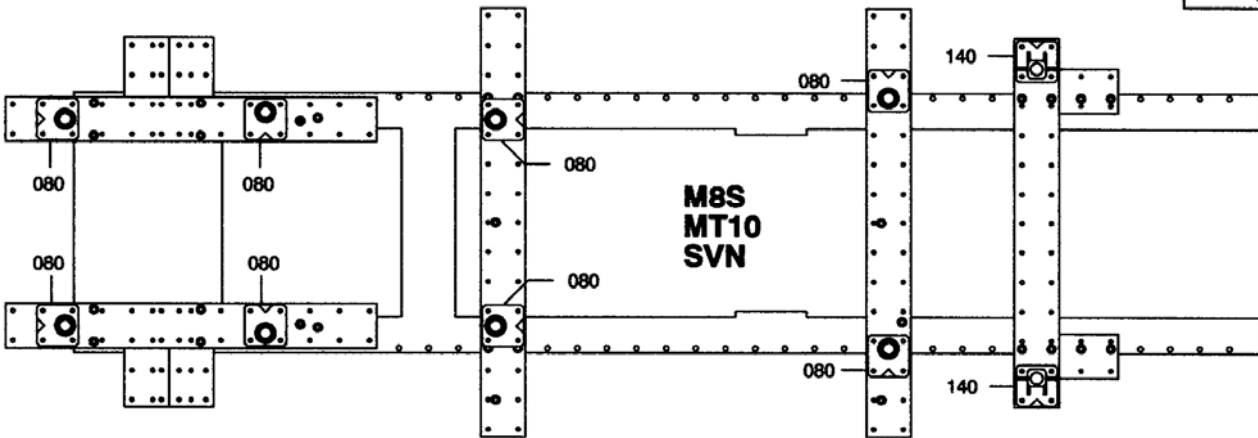
REP.	MODELE
7	Berceau Aluminium Aluminium cradle Mototräger aus Aluminium Telaio di alluminio Cojnete Aluminio
31	Berceau Tole acier Steel sheet cradle Mototräger aus Stahlblech Telaio in lamiera d'acciaio Cojnete lamina de acero

○ □ △ Voir texte  
See text  
Siehe Text  
Vedere testo  
Ver instrucciones

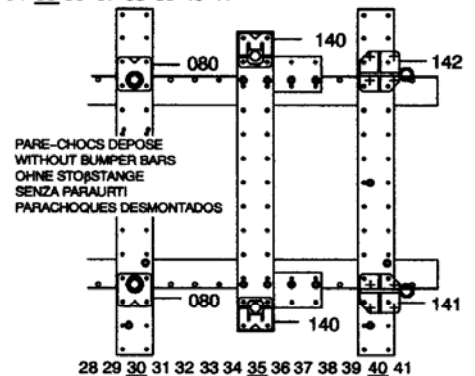
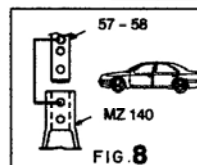
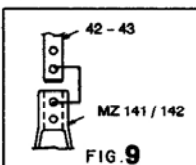
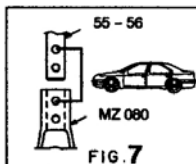
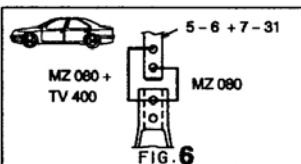
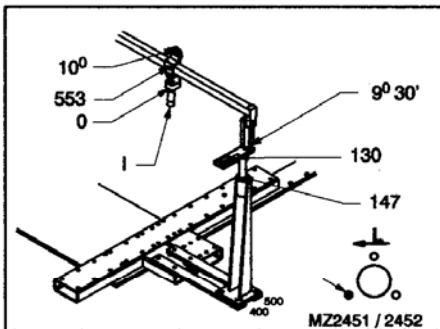
BMW

716.307

35 Kg 06.03.98 406-D-14M



1 2 3 4 5 6 7 8 9 10 11 12 13 14 15 16 17 18 19 20 21 22 23 24 25 26 27 28 29 30 31 32 33 34 35 36 37 38 39 40 41



28 29 30 31 32 33 34 35 36 37 38 39 40 41