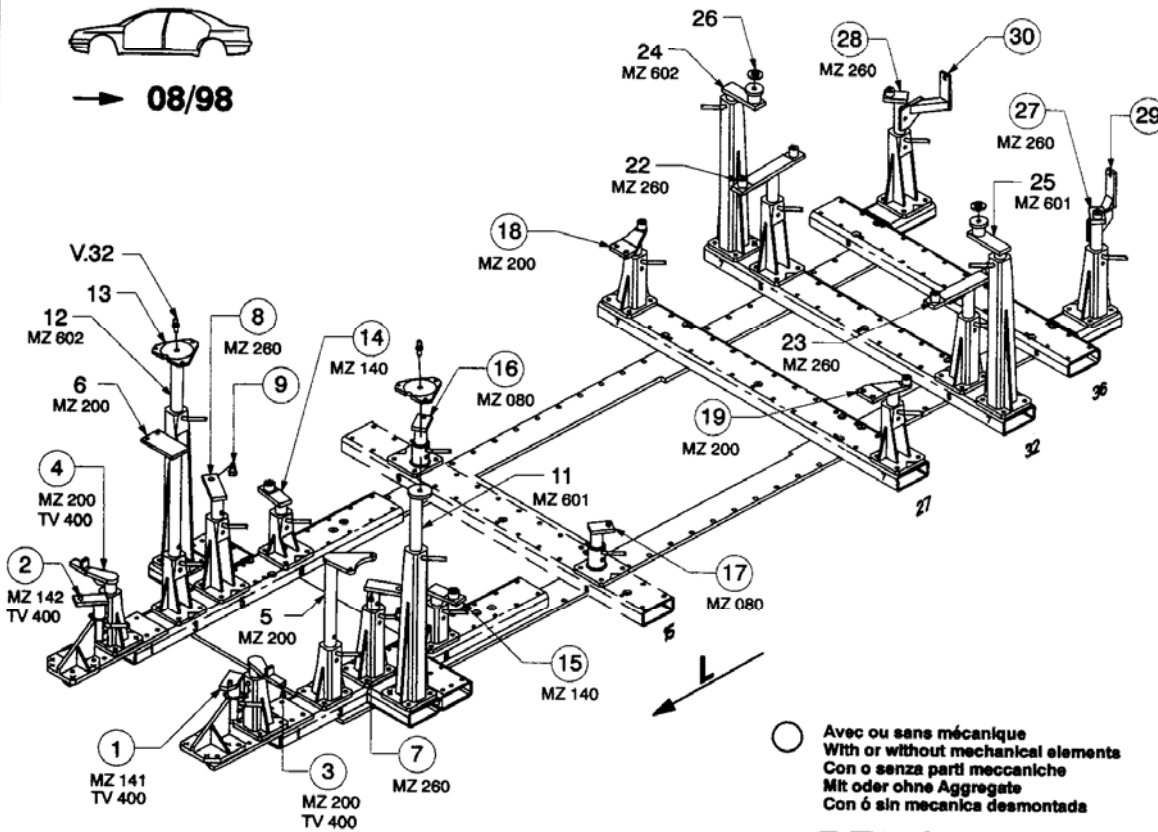




→ 08/98



○ Avec ou sans mécanique
With or without mechanical elements
Con o senza parti meccaniche
Mit oder ohne Aggregate
Con ó sin mecanica desmontada

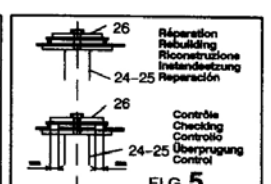
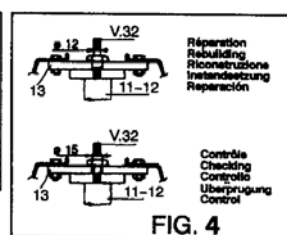
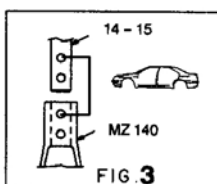
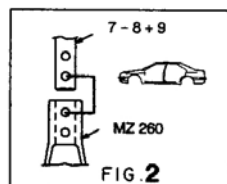
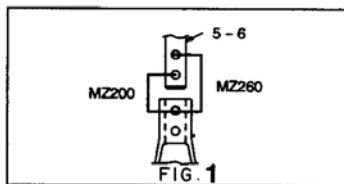
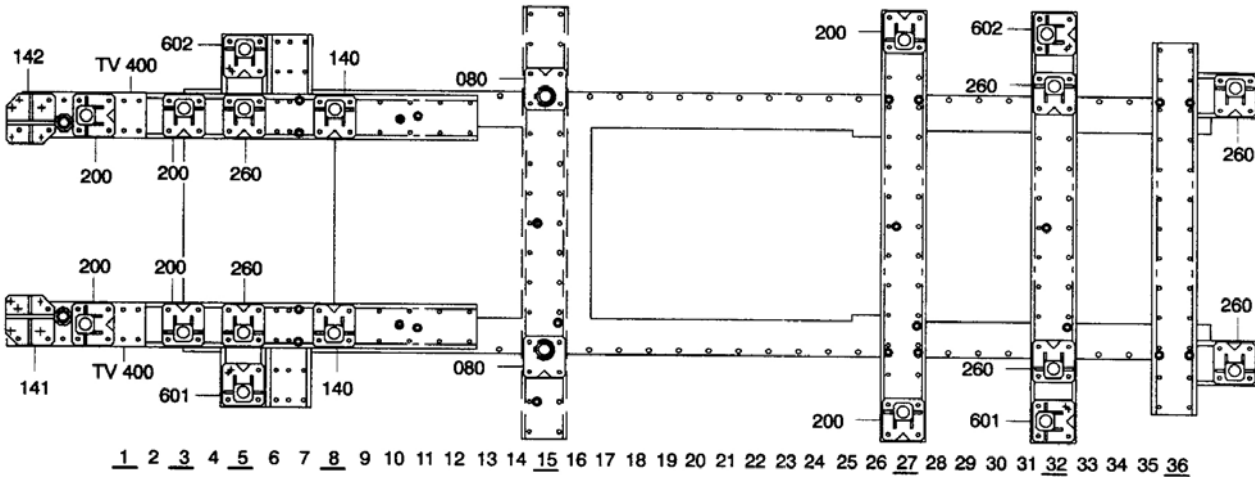
PEUGEOT

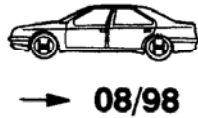
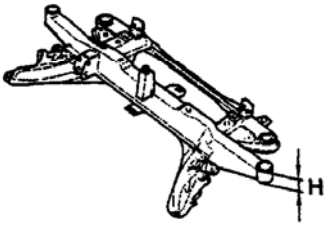
REP.	REFERENCE	PDS	NB	MZ
1	713.7001	1,2	1	141
2	713.7002	1,2	1	142
3	713.7003	2,0	1	200
4	713.7004	2,0	1	200
5	713.7005	3,0	1	200
6	713.7006	3,2	1	200
7	713.7007	2,0	1	260/080
8	713.7008	2,0	1	260/080
9	713.7009	0,1	2	
10	713.7010	0,8	2	
11	713.7011	1,7	1	601
12	713.7012	1,7	1	602
13	713.7013	1,4	2	
14	713.7014	2,0	1	140/080
15	713.7015	2,0	1	140/080
16	713.7016	1,7	1	080
17	713.7017	1,7	1	080
18	713.7018	2,4	1	200/140
19	713.7019	2,4	1	200/140
20	713.7020	1,2	2	
21	713.7021	0,2	4	
22	713.7022	4,0	1	260
23	713.7023	4,0	1	260
24	713.7024	1,8	1	602
25	713.7025	1,8	1	601
26	713.7026	0,1	2	
27	713.7027	2,5	1	260
28	713.7028	2,5	1	260
29	713.7029	1,6	1	
30	713.7030	1,6	1	
31	713.7031	0,9	1	
34	713.7034	1,0	2	
35	713.7035	1,7	1	141
36	713.7036	3,2	1	140
37	713.7037	2,0	2	200/260
	V.32	0,1	2	
	V.60	0,1	1	

M 8x30	2
M 10x16	6
M 10x30	2
M 12x25	4
M 12x35	2
M 12x60	4
M 12x100	2
M 12x120	2
M 14x70	2
M 14x90	2
M 12	2

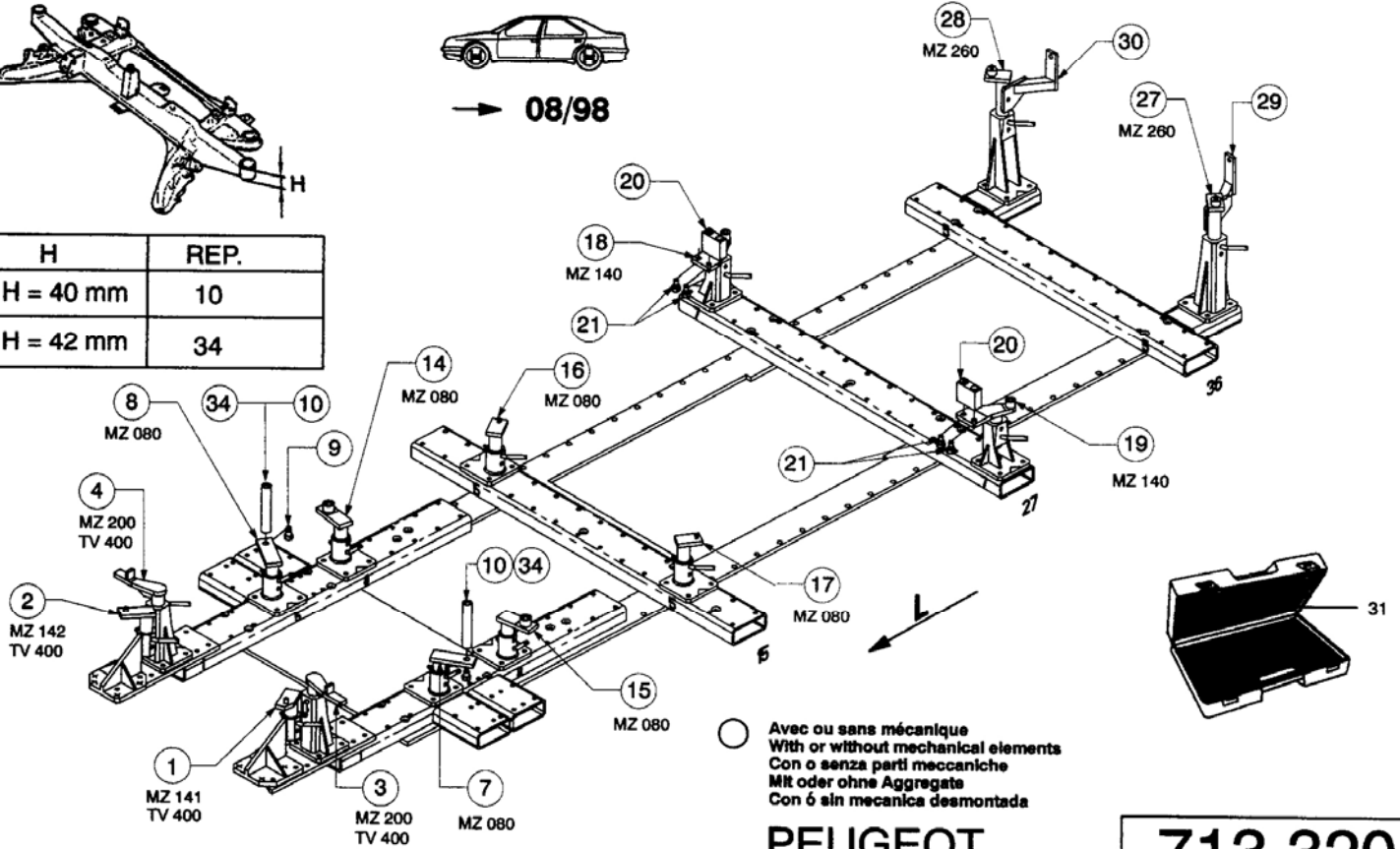
713.320

72 Kg 20.11.98 423-D-16L





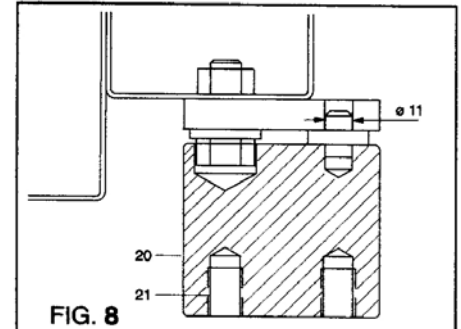
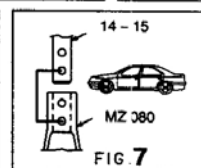
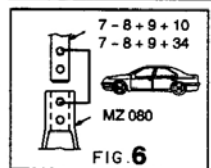
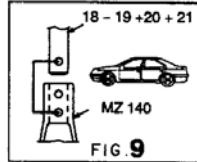
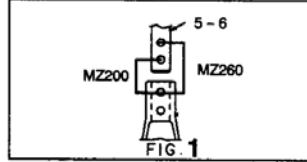
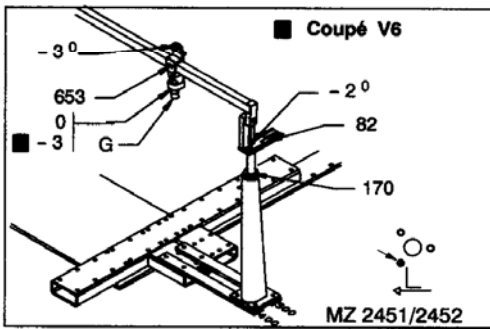
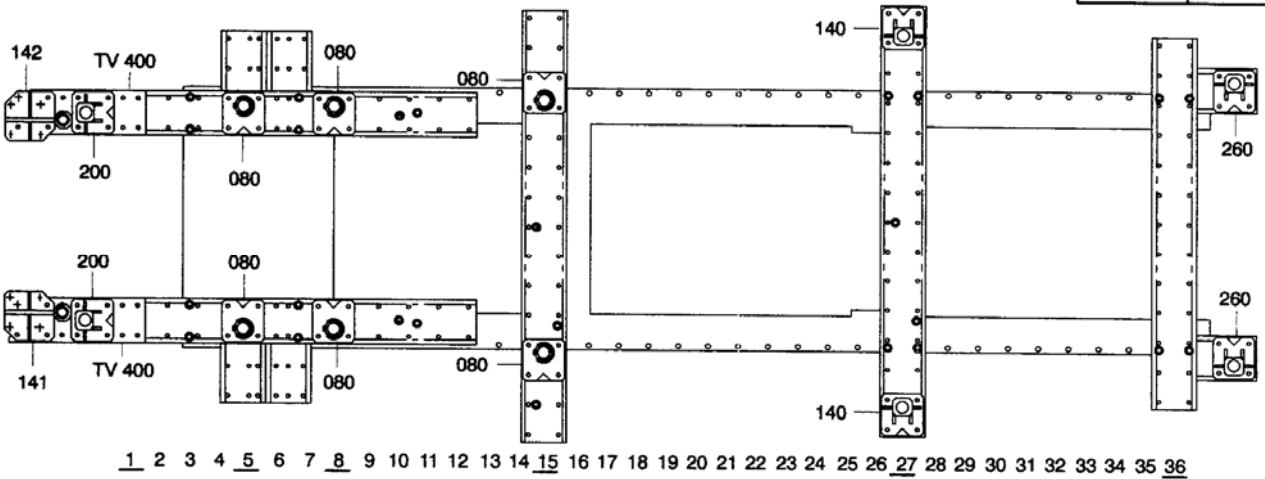
H	REP.
H = 40 mm	10
H = 42 mm	34



PEUGEOT

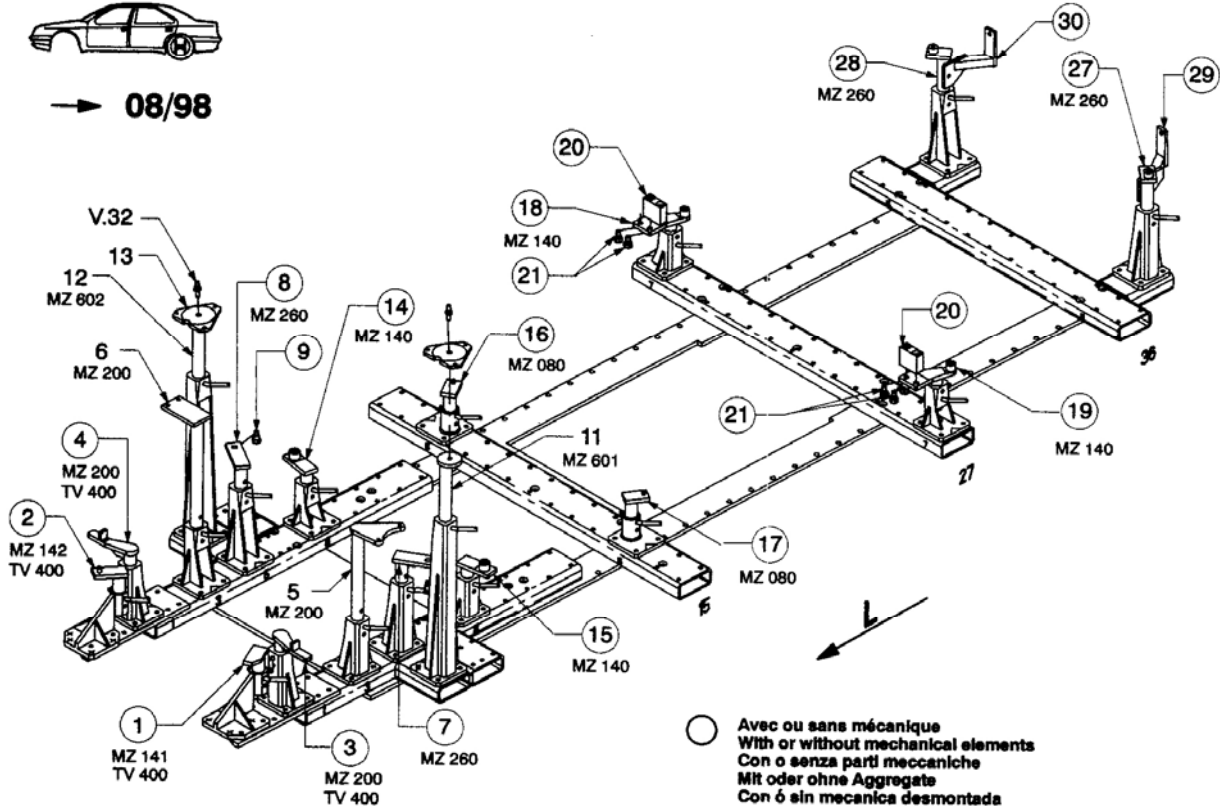
713.320

72 Kg 20.11.98 423-D-16M





→ 08/98



○ Avec ou sans mécanique
With or without mechanical elements
Con o senza parti meccaniche
Mit oder ohne Aggregate
Con ó sin mecánica desmontada

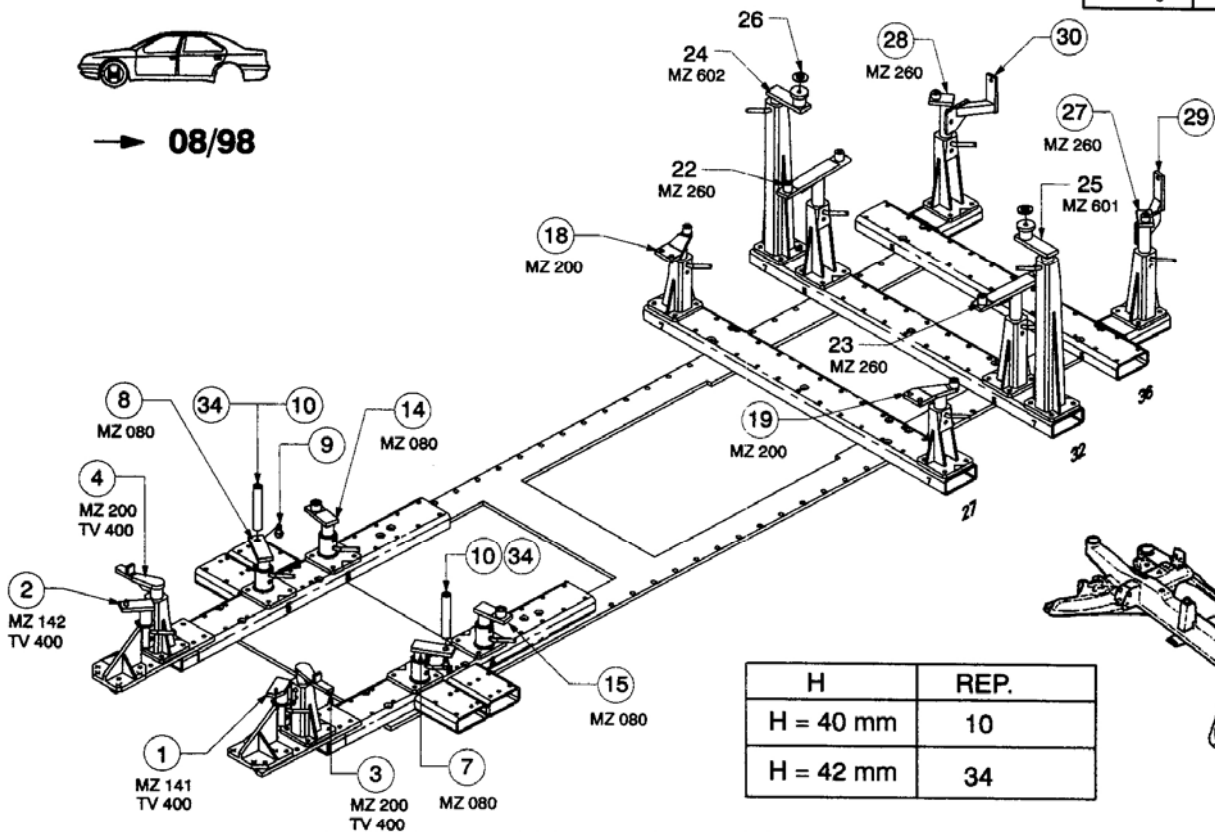
PEUGEOT

713.320

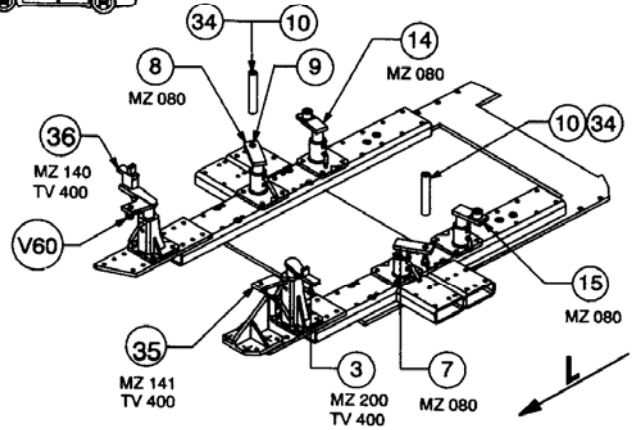
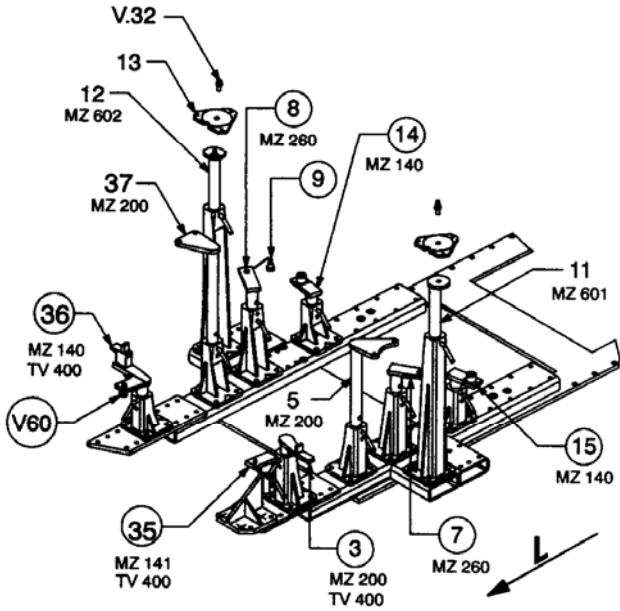
72 Kg 20.11.98 423-D-16N



→ 08/98



H	REP.
H = 40 mm	10
H = 42 mm	34



○ Avec ou sans mécanique
 With or without mechanical elements
 Con o senza parti meccaniche
 Mit oder ohne Aggregate
 Con ó sin mecánica desmontada

PEUGEOT

713.320

72 Kg	20.11.98	423-D-16P
-------	----------	-----------

