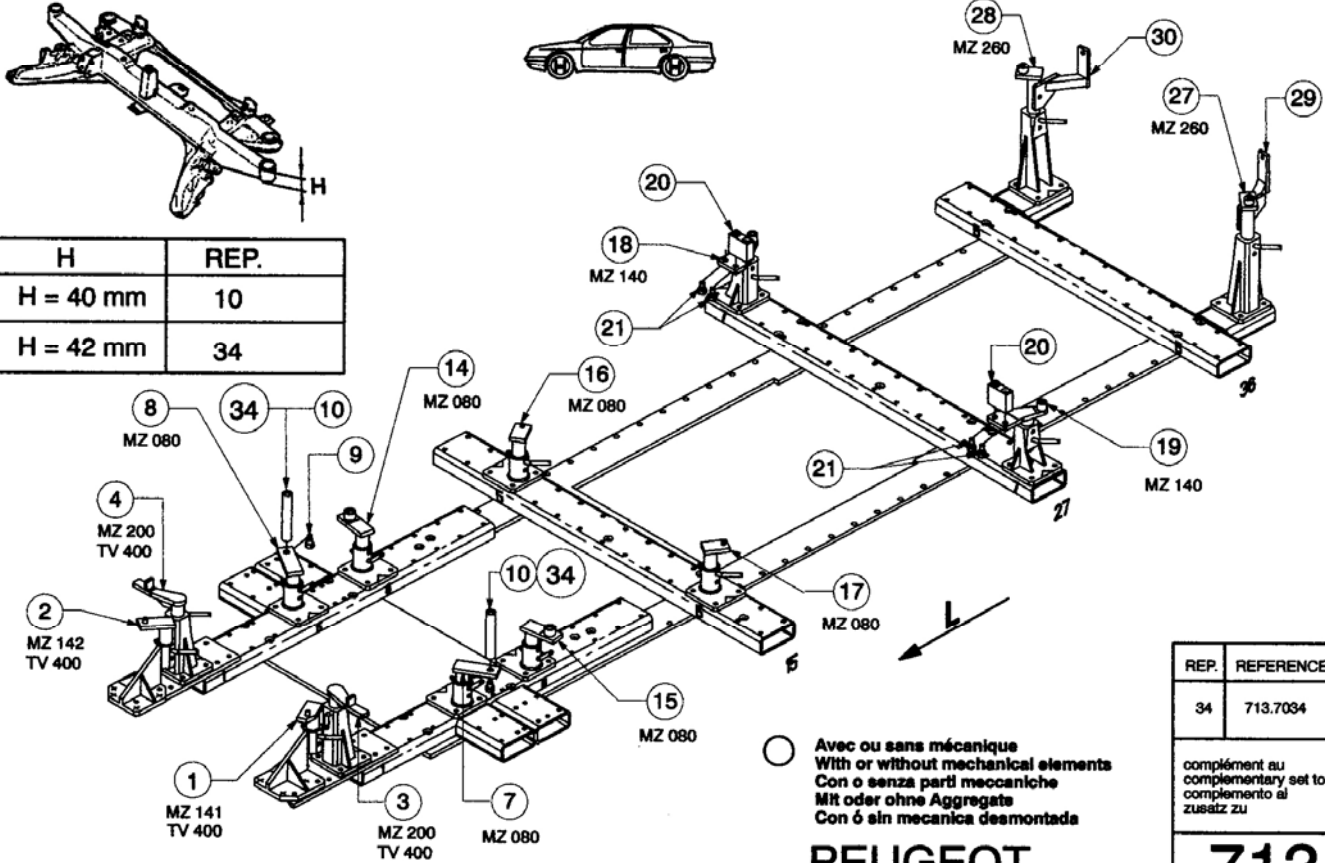


H	REP.
H = 40 mm	10
H = 42 mm	34



○ Avec ou sans mécanique
With or without mechanical elements
Con o senza parti meccaniche
Mit oder ohne Aggregate
Con ó sin mecánica desmontada

REP.	REFERENCE	PDS	NB	MZ
34	713.7034	1,0	2	

complément au
complementary set to
complemento al
zusatz zu

713.300

PEUGEOT

713.308

2 Kg	05.02.98	423-D-16E
------	----------	-----------

