

○ Avec ou sans mécanique
 With or without mechanical elements
 Con o senza parti meccaniche
 Mit oder ohne Aggregate
 Con ó sin mecánica desmontada

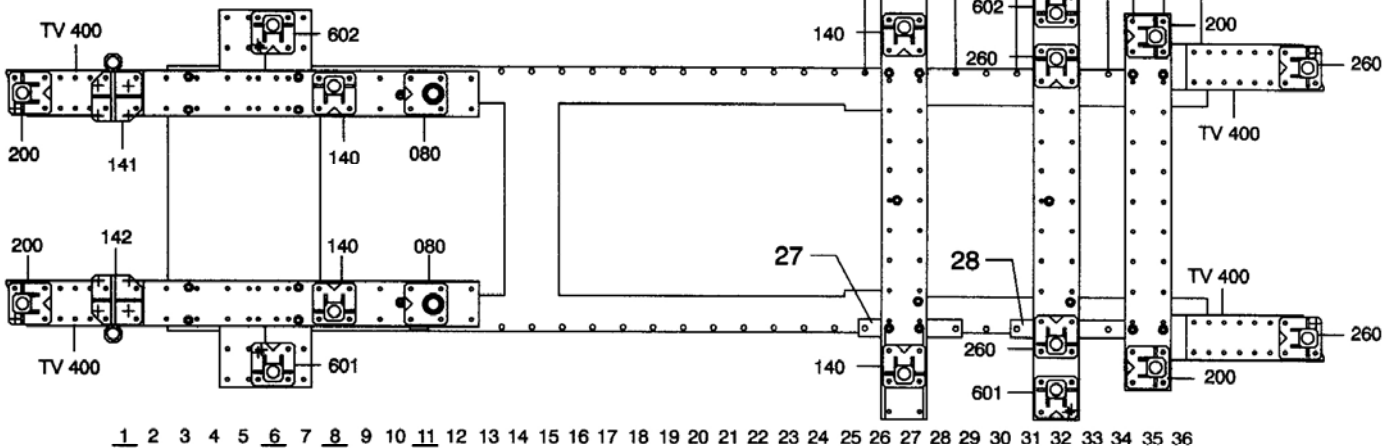
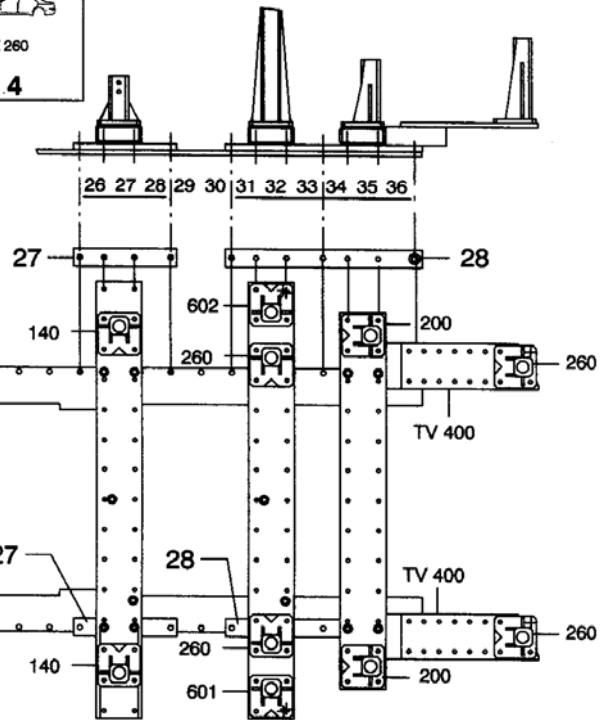
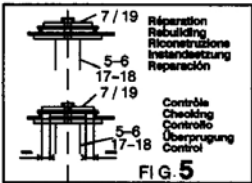
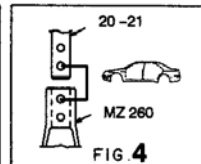
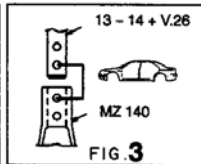
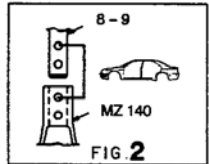
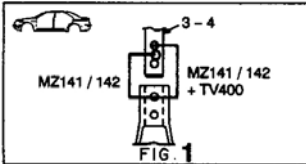
REP.	REFERENCE	PDS	NB	MZ
27	710.7027	3,1	2	
28	710.7028	5,9	2	
F1	9557063F1	1,9	4	
M	9557113M	1,9	2	

	955714	14
	955712	10
	M 16-60	8
	M 16	10

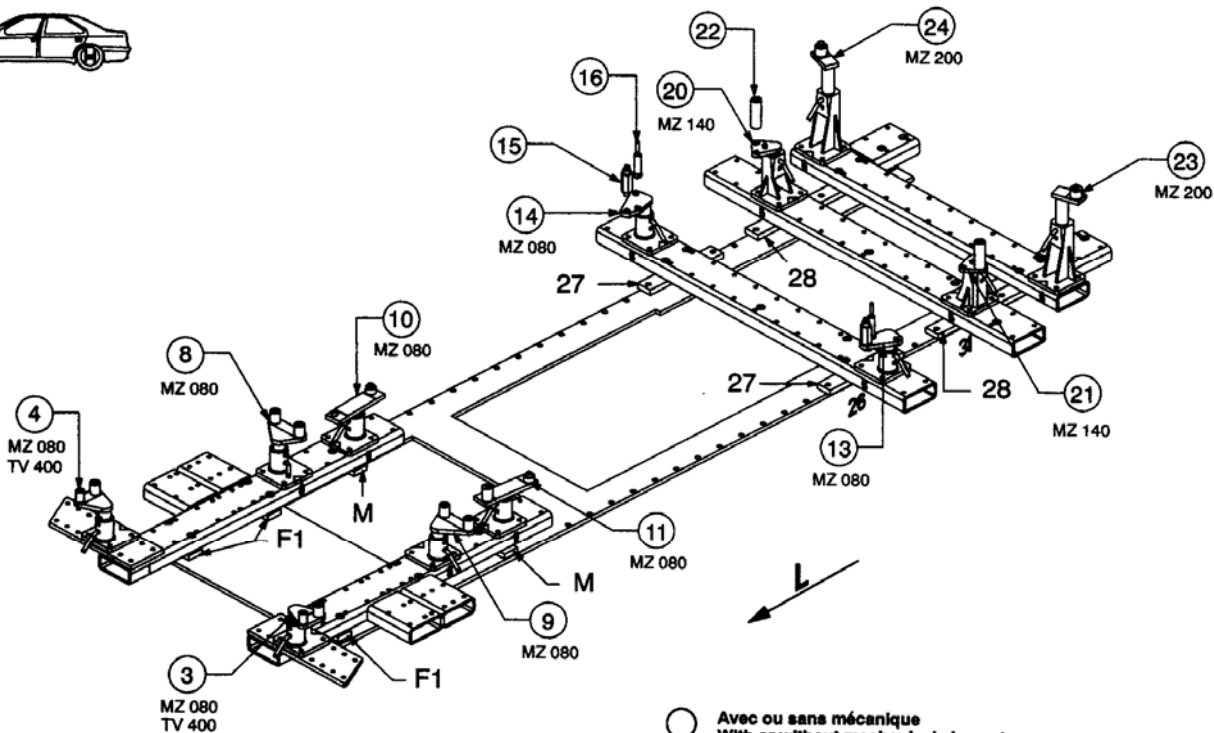
complément au
 complementary set to
 complemento al
 zusätz zu **710.300**

710.309

34 Kg 13.10.98 417-D-5C



1 2 3 4 5 6 7 8 9 10 11 12 13 14 15 16 17 18 19 20 21 22 23 24 25 26 27 28 29 30 31 32 33 34 35 36



○ Avec ou sans mécanique
 With or without mechanical elements
 Con o senza parti meccaniche
 Mit oder ohne Aggregate
 Con ó sin mecanica desmontada

LANCIA

710.309

34 Kg 13.10.96 417-D-5D

