

FIG. 5

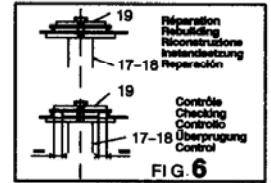
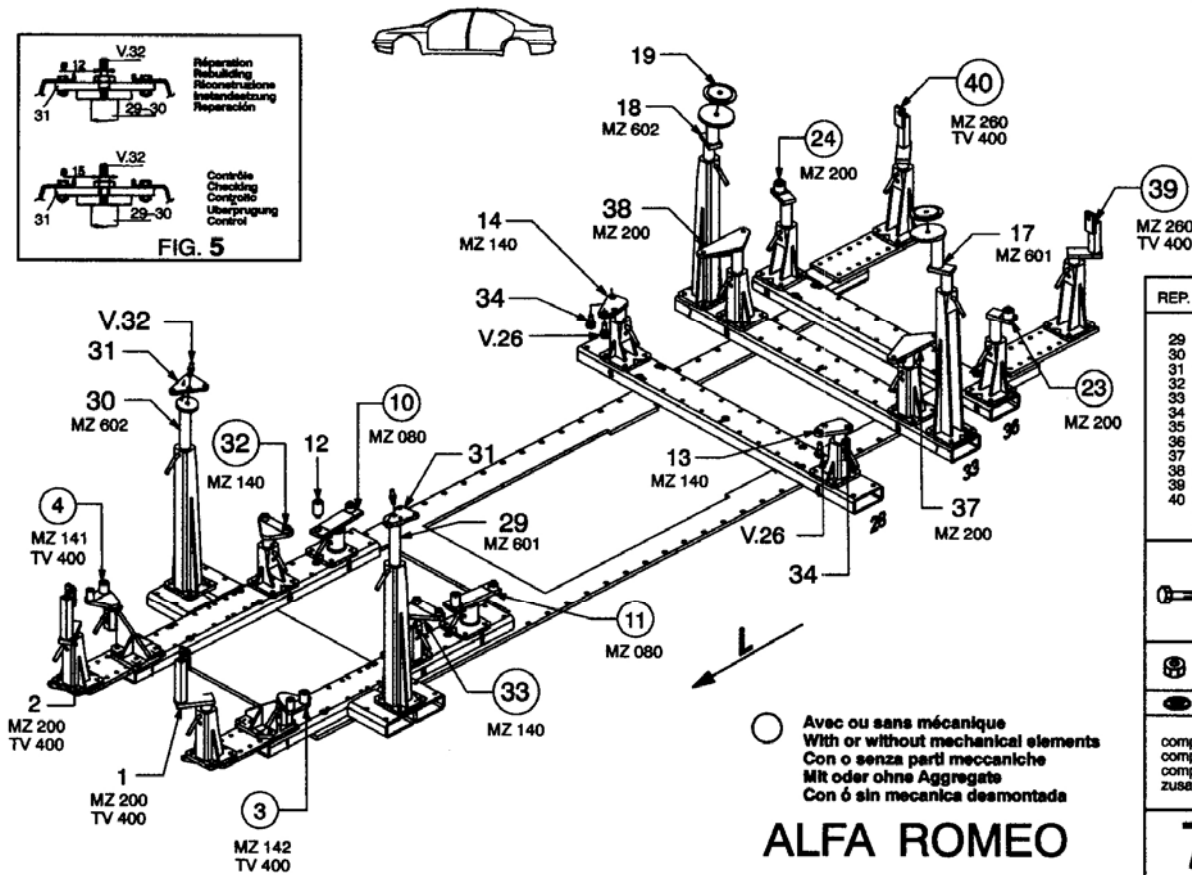


FIG. 6



REP.	REFERENCE	PDS	NB	MZ
29	710.7029	1,5	1	601
30	710.7030	1,5	1	602
31	710.7031	0,9	2	140/080
32	710.7032	2,3	1	140/080
33	710.7033	2,3	1	140/080
34	710.7034	0,05	2	2
35	710.7035	2,0	1	080
36	710.7036	2,0	1	080
37	710.7037	3,7	1	200
38	710.7038	3,7	1	200
39	710.7039	2,3	1	260
40	710.7040	2,3	1	260
	V.32	0,1	2	

M 10-25	6
M 10-60	2
M 10x1,25-60	4
M 12x1,25-50	4
M 12x1,25-140	4
M 16-30	2

M 10	6
M 16	2

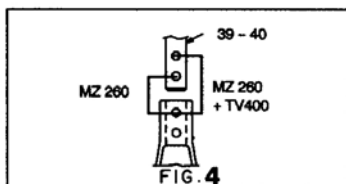
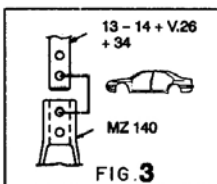
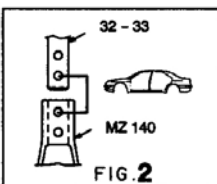
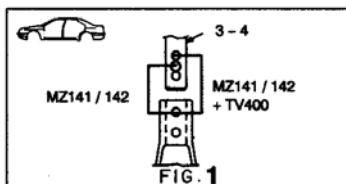
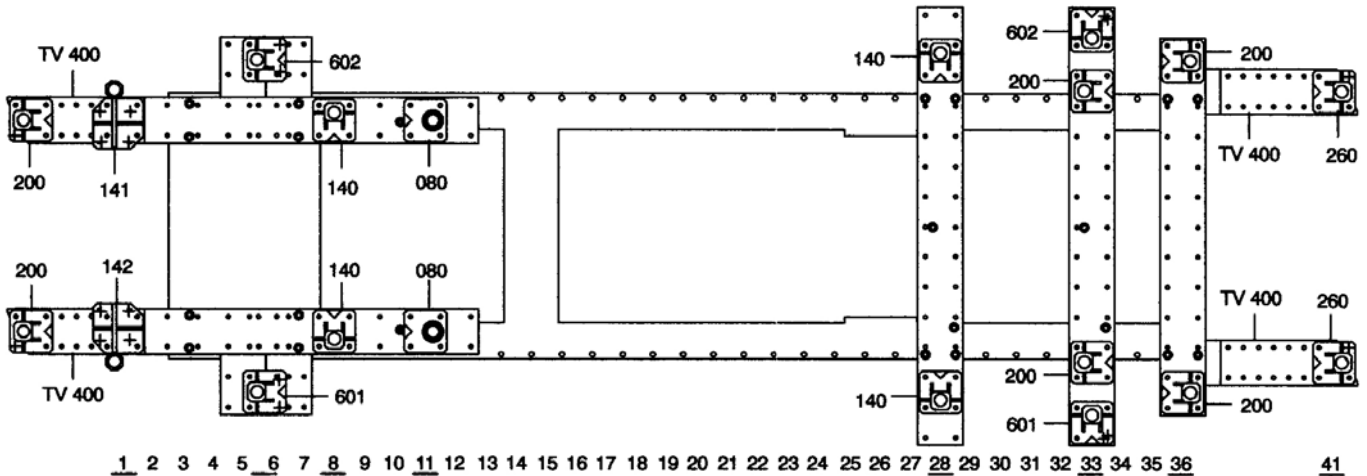
MU 12	2
-------	---

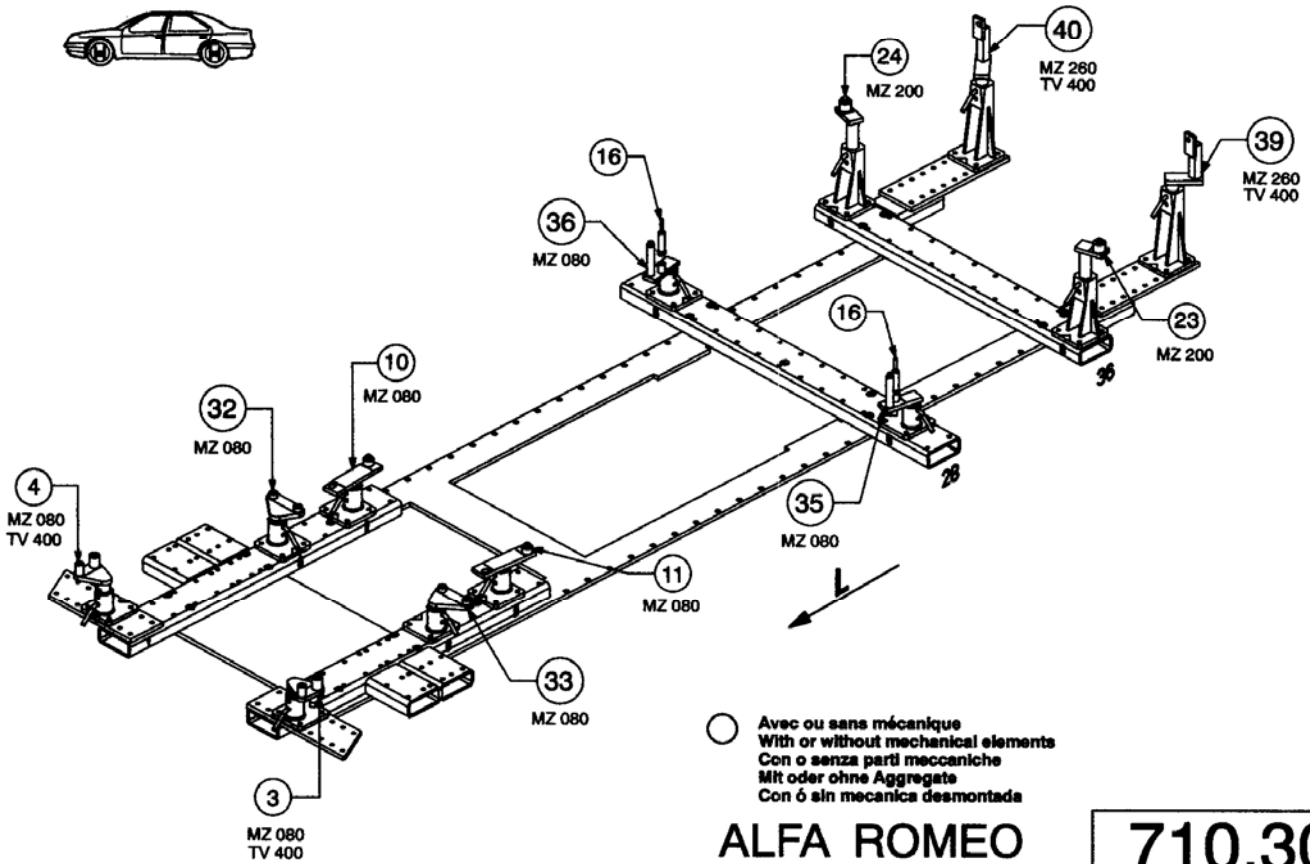
complément au
complementary set to
complemento al
zusatz zu

710.300

710.308

27 Kg	23.12.96	401-D-6A
-------	----------	----------





ALFA ROMEO

710.308

27 Kg | 23.12.98 | 401-D-6B

