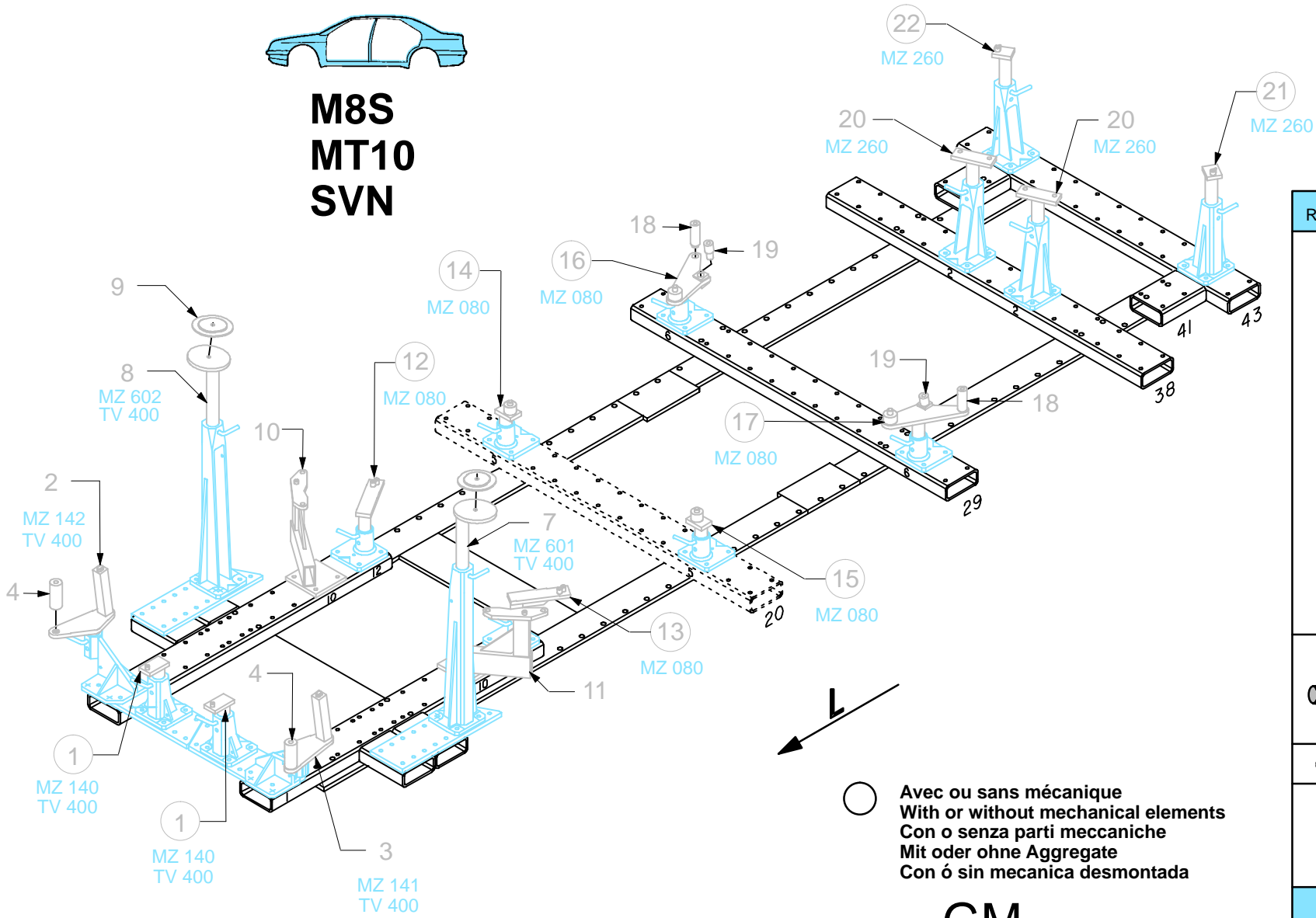


**M8S
MT10
SVN**



○ Avec ou sans mécanique
With or without mechanical elements
Con o senza parti meccaniche
Mit oder ohne Aggregate
Con ó sin mecanica desmontada

GM

REP.	REFERENCE	PDS	NB	MZ
1	705.7001	1,6	2	140
2	705.7002	4,7	1	142
3	705.7003	4,7	1	141
4	705.7004	0,9	2	
5	705.7005	3,1	1	141
6	705.7006	3,1	1	142
7	705.7007	2,8	1	601
8	705.7008	2,8	1	602
9	705.7009	0,8	2	
10	705.7010	5,8	1	
11	705.7011	5,8	1	
12	705.7012	2,5	1	080
13	705.7013	2,5	1	080
14	705.7014	1,6	1	080
15	705.7015	1,6	1	080
16	705.7016	3,9	1	080
17	705.7017	3,9	1	080
18	705.7018	0,6	2	
19	705.7019	0,2	2	
20	705.7020	2,3	2	260
21	705.7021	2,1	1	260
22	705.7022	2,1	1	260



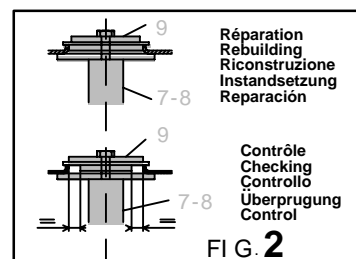
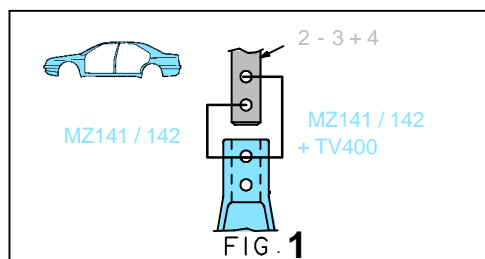
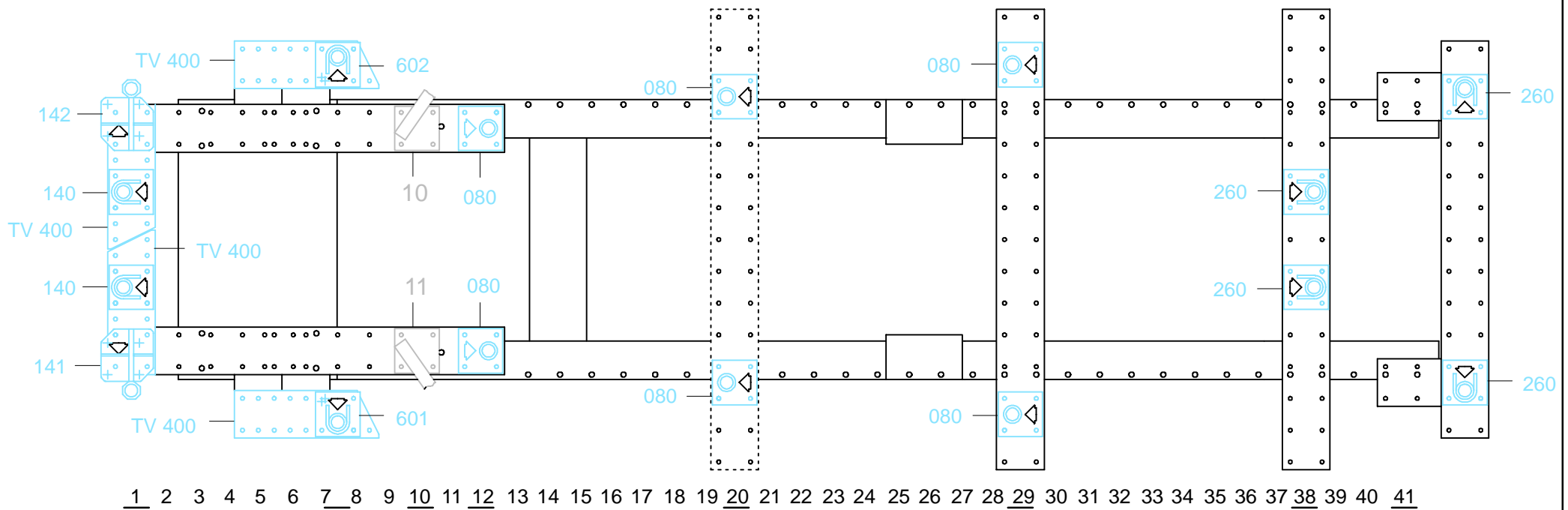
- M 10x25
- M 12x35
- M 12x90
- M 14x35
- M 14x130
- M 14x200



- L 12
- L 14

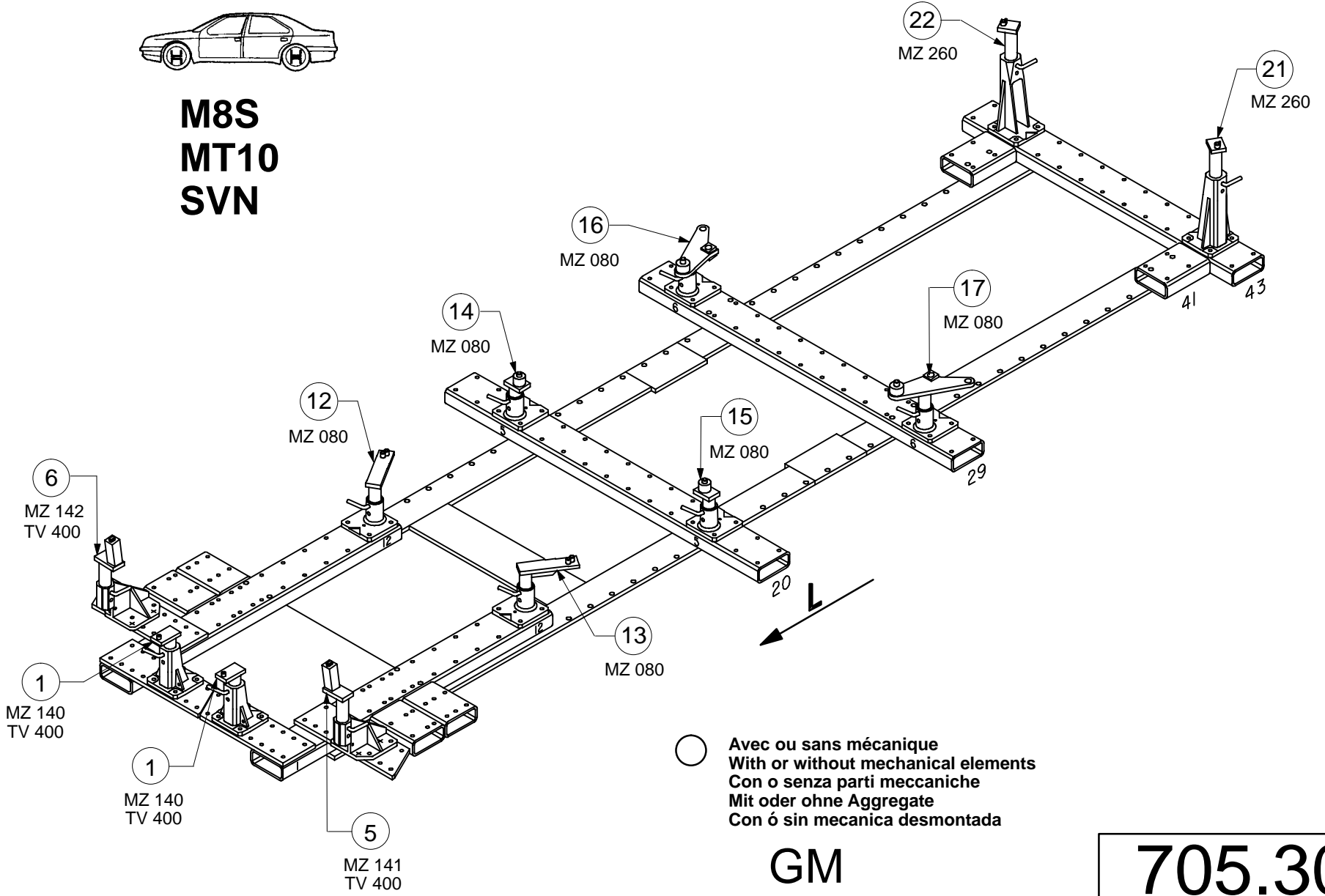
705.300

67 Kg 26.06.95 440-D-18A



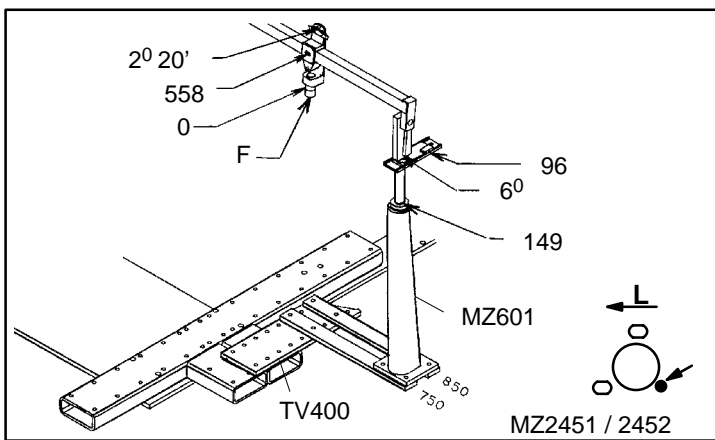
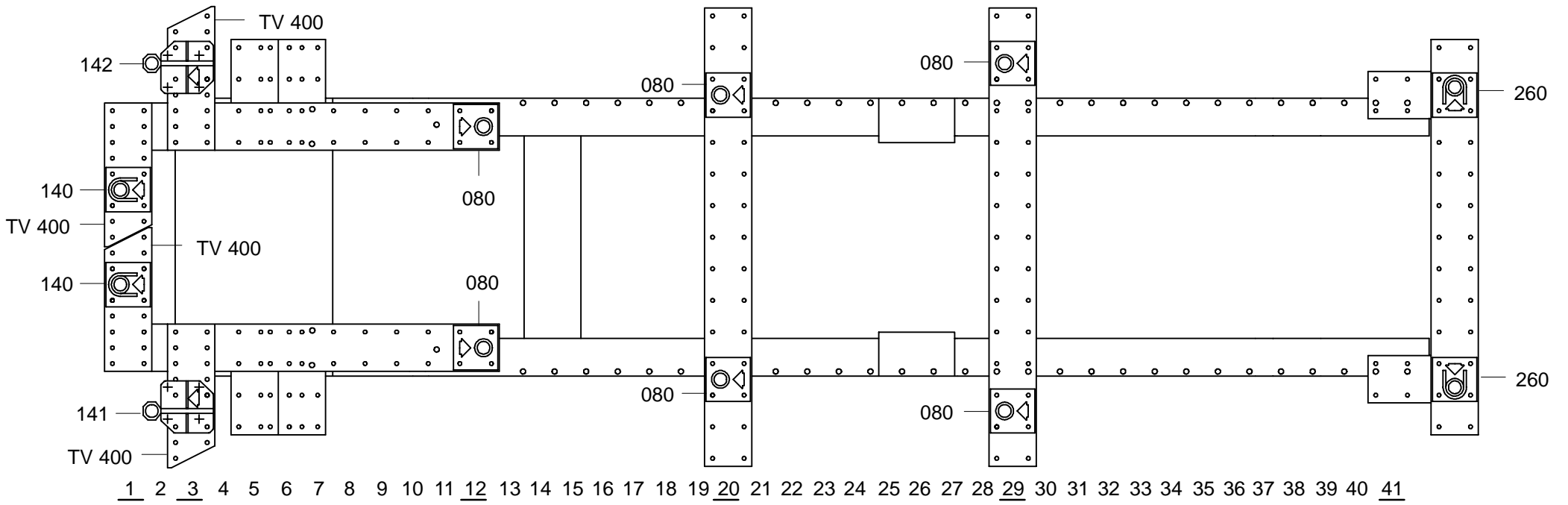


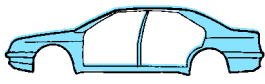
**M8S
MT10
SVN**



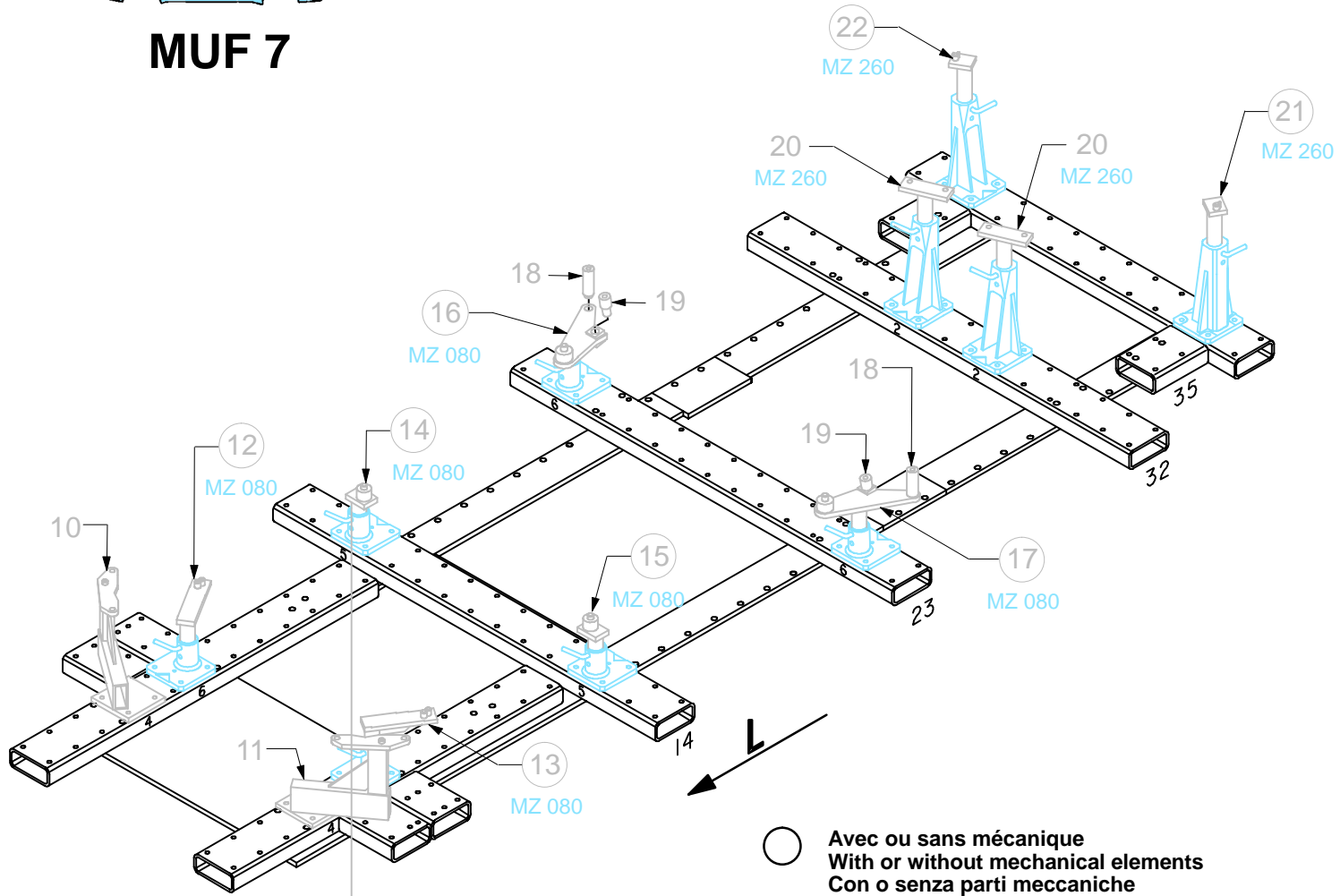
GM

705.300		
67 Kg	26.06.95	440-D-18B





MUF 7



○ Avec ou sans mécanique
With or without mechanical elements
Con o senza parti meccaniche
Mit oder ohne Aggregate
Con ó sin mecanica desmontada

GM

705.300

67 Kg 26.06.95 440-D-18C

