

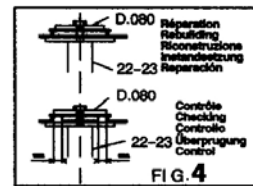
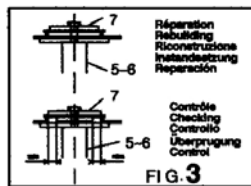
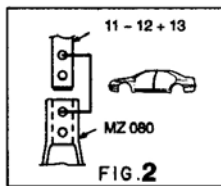
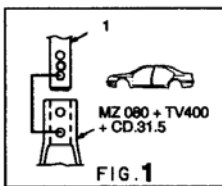
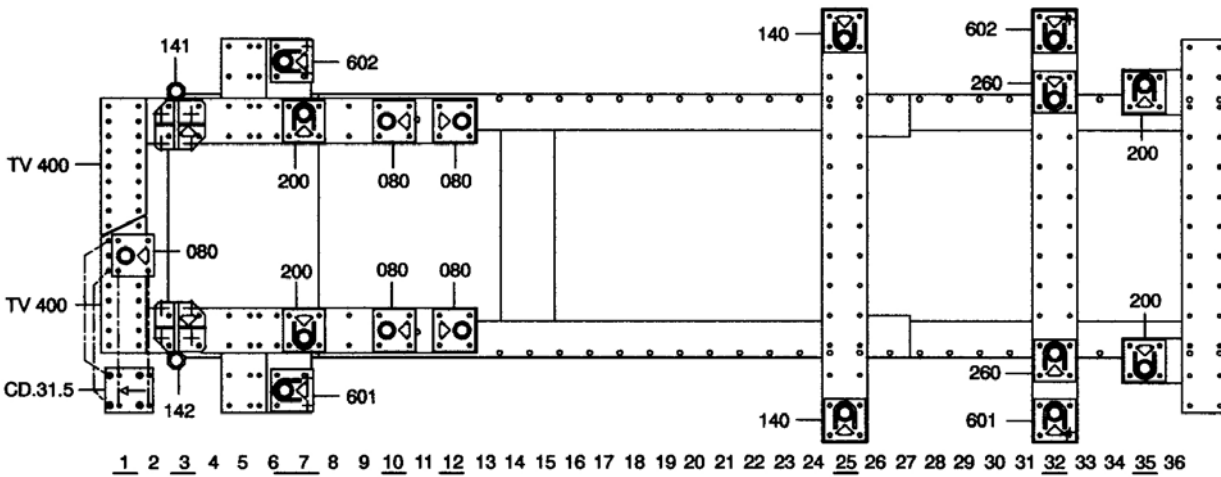
REP.	REFERENCE	PDS	NB	MZ
28	704.7028	2,1	1	080
29	704.7029	2,1	1	080

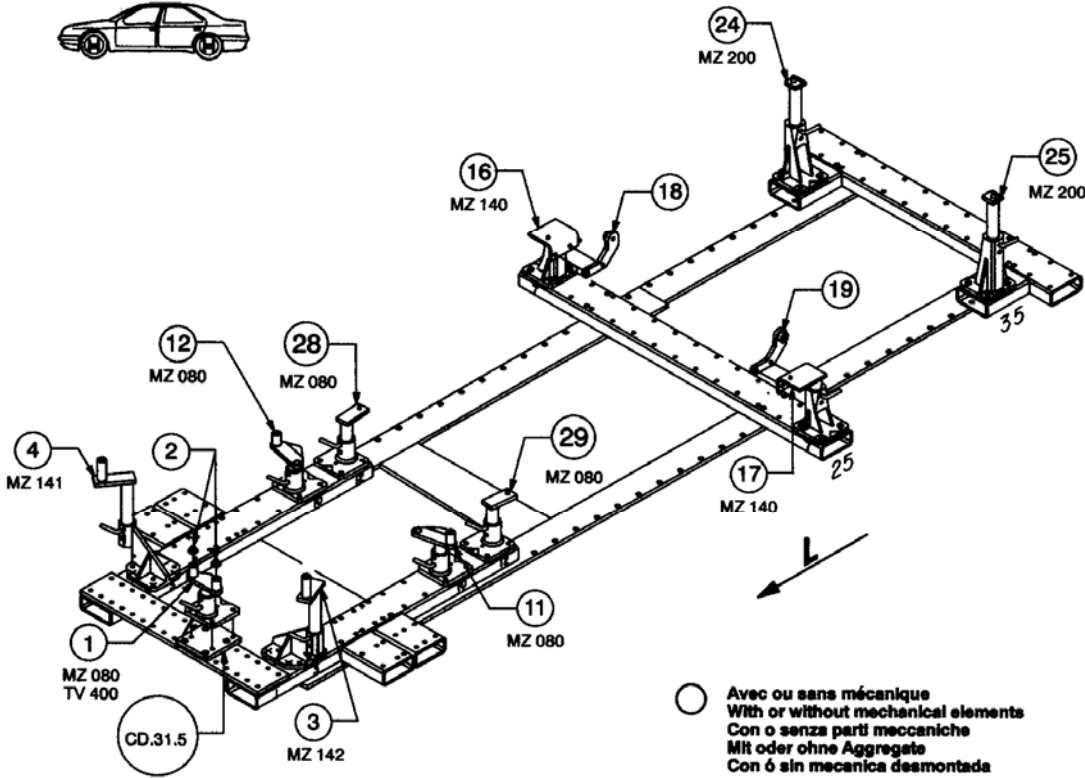
complément au
complementary set to
complemento al
zusatz zu

704.300

704.309

4,2 Kg	16.04.98	419-D-24G
--------	----------	-----------





○ Avec ou sans mécanique
 With or without mechanical elements
 Con o senza parti meccaniche
 Mit oder ohne Aggregate
 Con ó sin mecánica desmontada

MAZDA

704.309

4,2 Kg	16.04.98	419-D-24H
--------	----------	-----------

