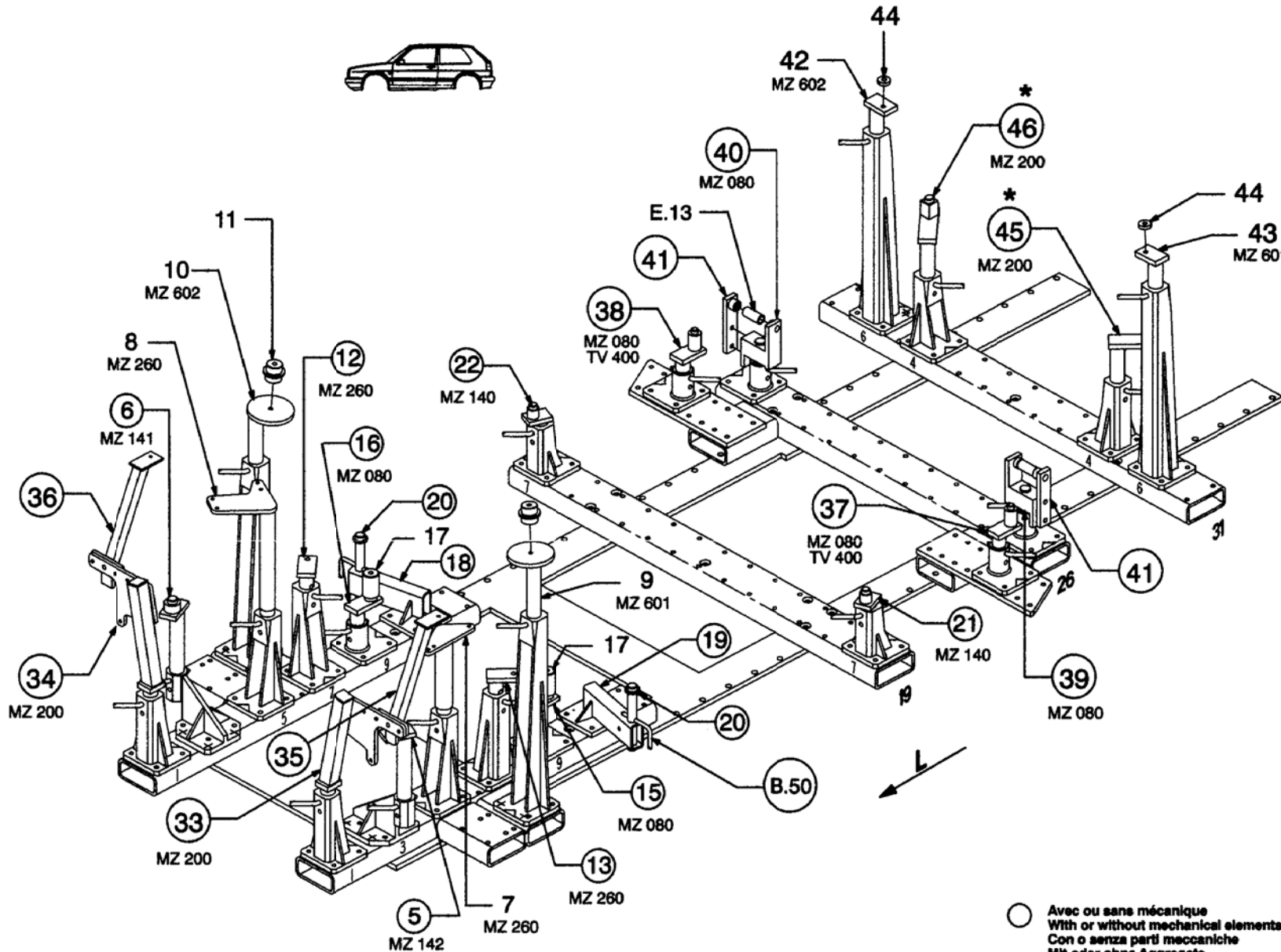




Voir texte
* Refer to the text
Siehe den text
Riferirsi al testo
Ver texto



○ Avec ou sans mécanique
With or without mechanical elements
Con o senza parti meccaniche
Mit oder ohne Aggregate
Con ó sin mecanica desmontada

REP.	REFERENCE	PDS	NB	MZ
33	701.733	4,3	1	200
34	701.734	4,3	1	200
35	701.735	1,3	1	
36	701.736	1,3	1	
37	701.737	1,9	1	080
38	701.738	1,9	1	080
39	701.739	3,4	1	080
40	701.740	3,4	1	080
41	701.741	0,8	2	
42	701.742	1,1	1	602
43	701.743	1,1	1	601
44	701.744	0,07	2	
45	701.745	2,1	1	200
46	701.746	2,1	1	200

	M 8x25	4
	M 12x25	4
	M 12x30	4

complément au
complementary set to
complemento al
zusatz zu

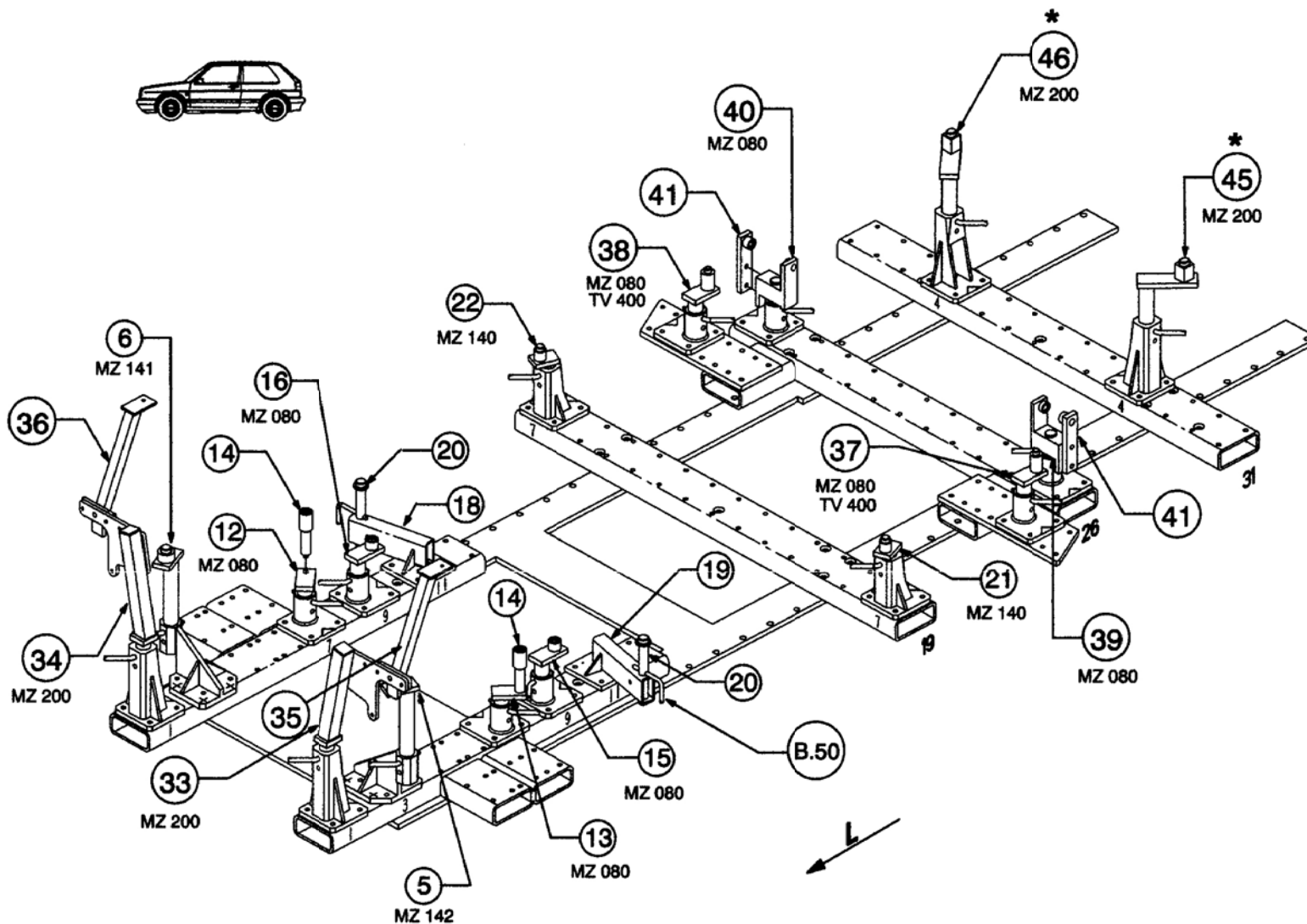
701.300

701.309

31 Kg	27.11.98	438-D-12E
-------	----------	-----------

V.A.G. 1930/1

Voir texte
 * Refer to the text
 * Siehe den text
 Riferirsi al testo
 Ver texto

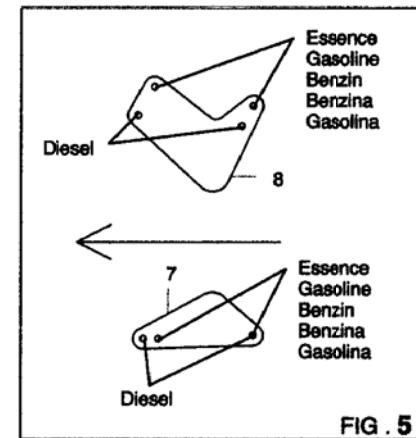
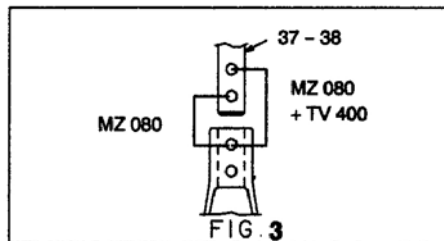
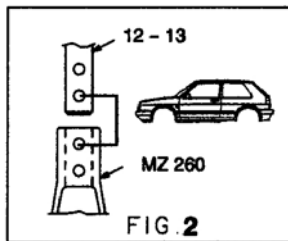
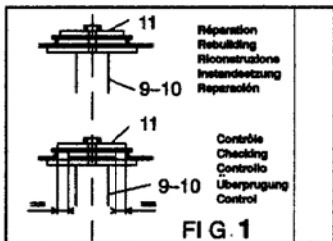
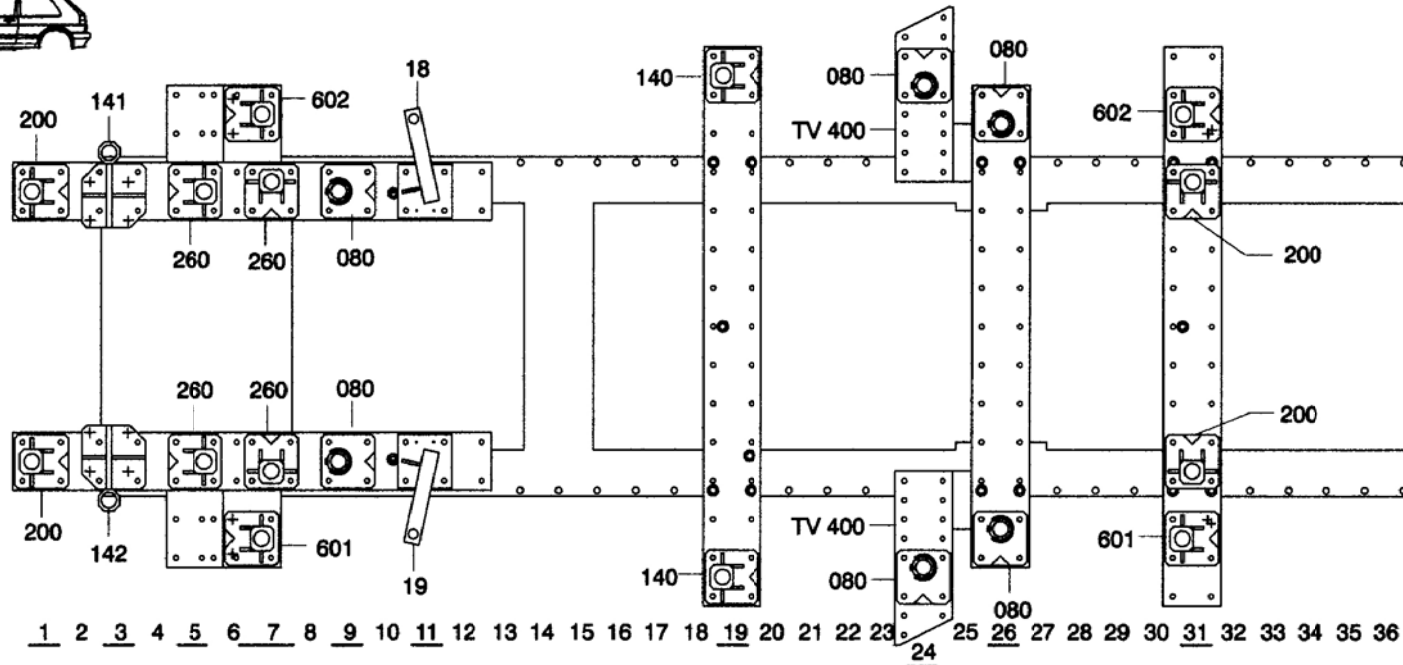


○ Avec ou sans mécanique
 With or without mechanical elements
 Con o senza parti meccaniche
 Mit oder ohne Aggregate
 Con ó sin mecánica desmontada

V.A.G. 1930/1

701.309

31 Kg 27.11.98 438-D-12F

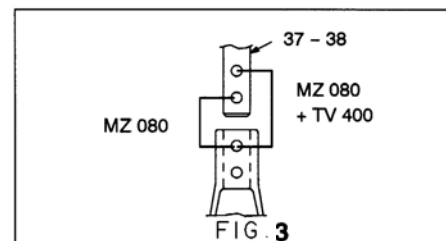
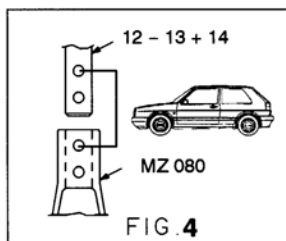
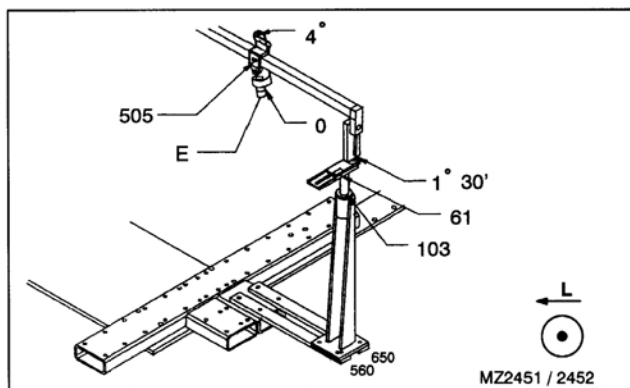
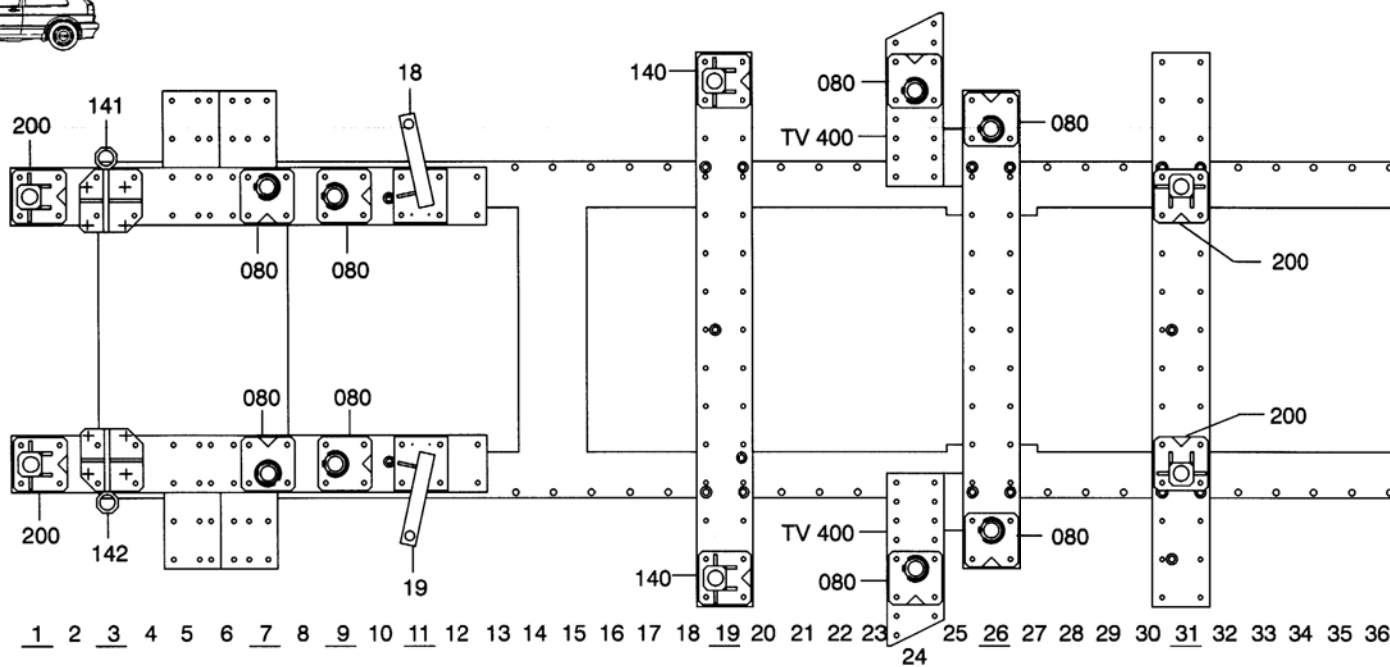


○ Avec ou sans mécanique
 With or without mechanical elements
 Con o senza parti meccaniche
 Mit oder ohne Aggregate
 Con ó sin mecanica desmontada

V.A.G. 1930/1

701.309

31 Kg 27.11.98 438-D-12G



○ Avec ou sans mécanique
With or without mechanical elements
Con o senza parti meccaniche
Mit oder ohne Aggregate
Con ó sin mecanica desmontada

701.309		
31 Kg	27.11.98	438-D-12H

V.A.G. 1930/1