

REP.	REFERENCE	PDS	NB
39	699.739	3,9	1
40	699.740	3,9	1
41	699.741	3,4	1
42	699.742	3,4	1
43	699.743	2,7	1
44	699.744	2,7	1
M 8-20			4
M 10-25			4
M 12-25			2
M 10			4
M 12			2

complément au  
complementary set to  
complemento al  
zusatz zu

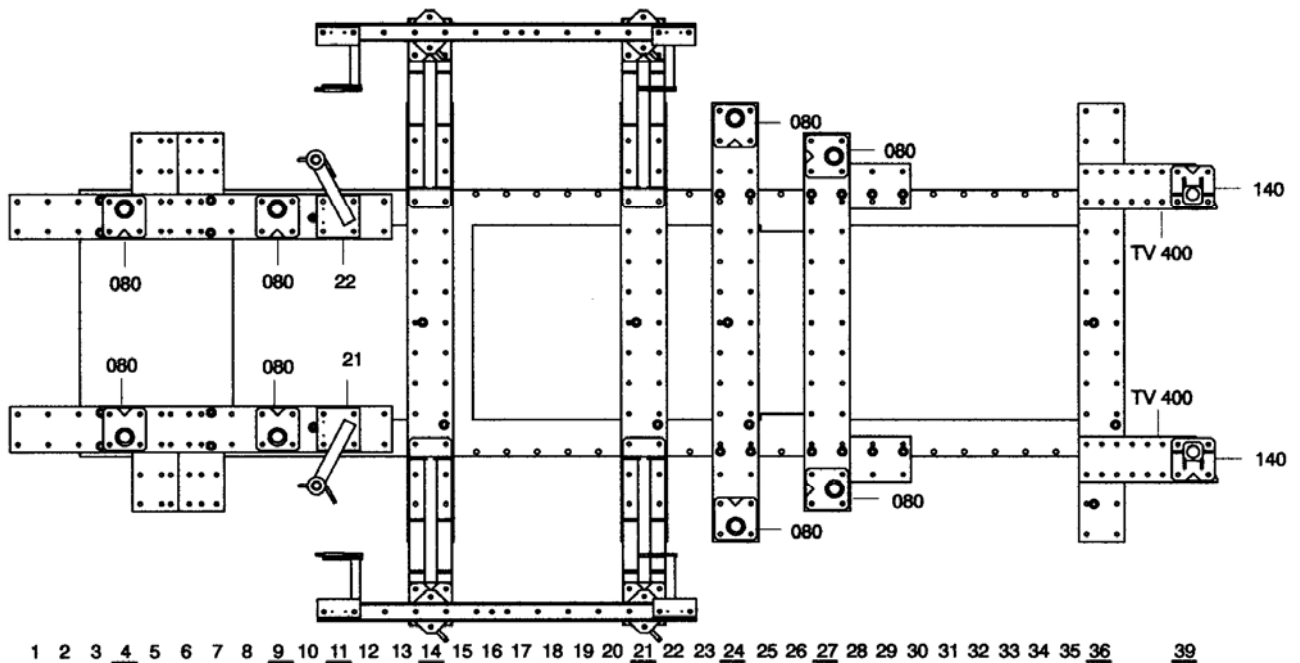
**699.300**  
Ou/Or/Order/O  
**699.400**  
**+ 9113.053**

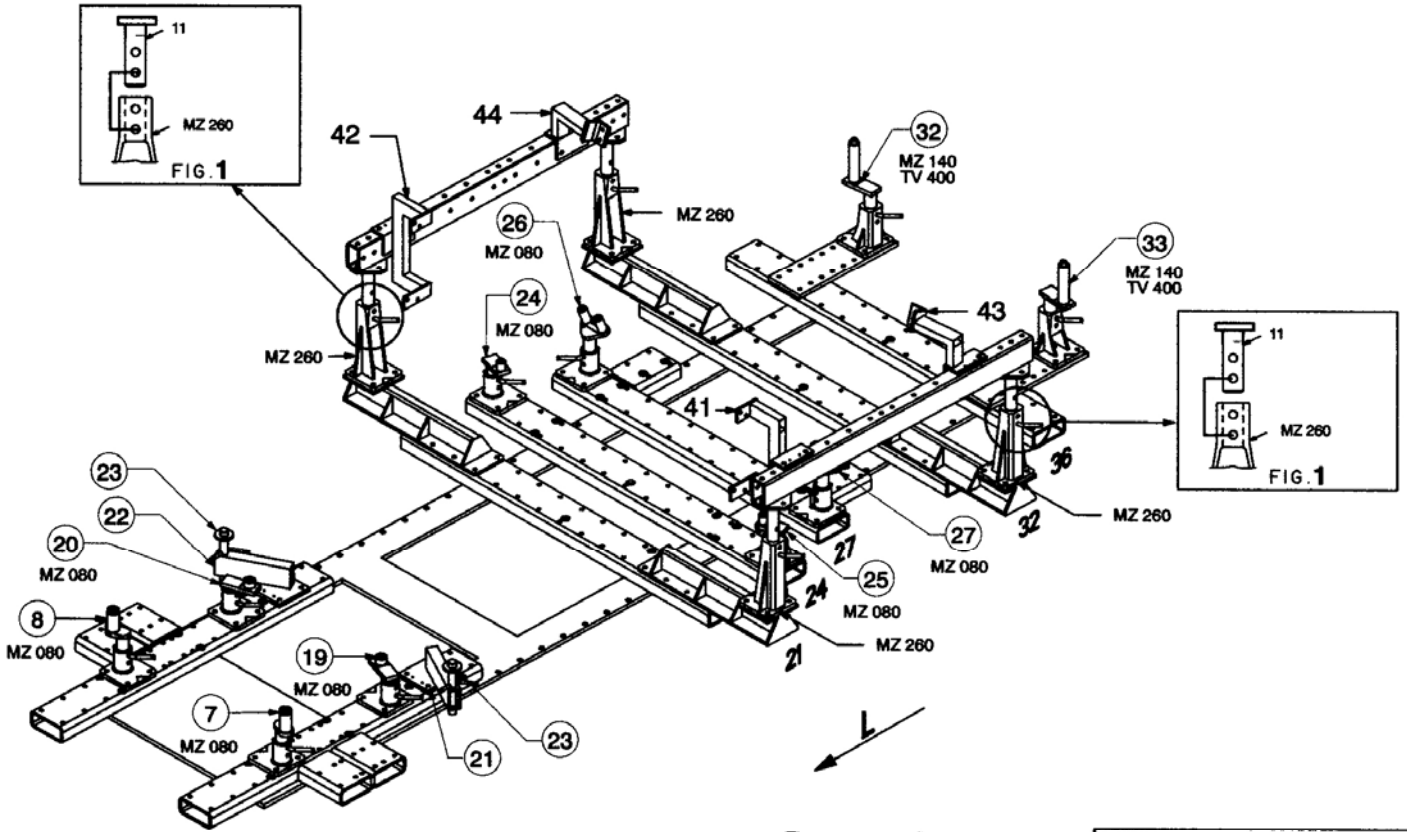
VAS 5007/4



**699.800**

21 Kg    26.03.98    699.800-1RVAS





VAS 5007/4



**699.800**

21 Kg | 26.03.98 | 699.800-1RVA3

