

PASSAT VARIANT 97

- RENFORT ESSIEU ARRIERE EXTERIEUR
- REAR OUTER AXLE REINFORCING PART
- VERSTÄRKUNG DER ÄUßEREN HINTERACHSE
- RINFORZO DELL'ASSALE POSTERIORE ESTERNO
- REFUERZO EJE TRASERO EXTERIOR

○ Avec ou sans mécanique
With or without mechanical elements
Con o senza parti meccaniche
Mit oder ohne Aggregate
Con ó sin mecanica desmontada

REP.	REFERENCE	PDS	NB	MZ
3	745.7003	1,5	1	
4	745.7004	1,5	1	
24	745.7024	1,8	1	080
25	745.7025	1,8	1	080
26	745.7026	1,7	1	080
27	745.7027	1,7	1	080
28	745.7028	2,3	1	080
29	745.7029	2,3	1	080
30	745.7030	0,3	4	
31	745.7031	2,2	1	801
32	745.7032	2,2	1	602
33	745.7033	0,4	2	
34	745.7034	2,4	1	140
35	745.7035	2,4	1	140
36	745.7036	1,1	2	
48	745.7048	0,03	4	
66	745.7066	2,3	1	080
67	745.7067	2,3	1	080
	T.041	0,07	2	
	V.32	0,1	2	

	M 8x16	4
	M 12x30	2
	M 12.150x140	4
	MU 12	2

complément au
complementary set to
complemento al
zusatz zu

699.300
699.400
VAG 1932

699.305

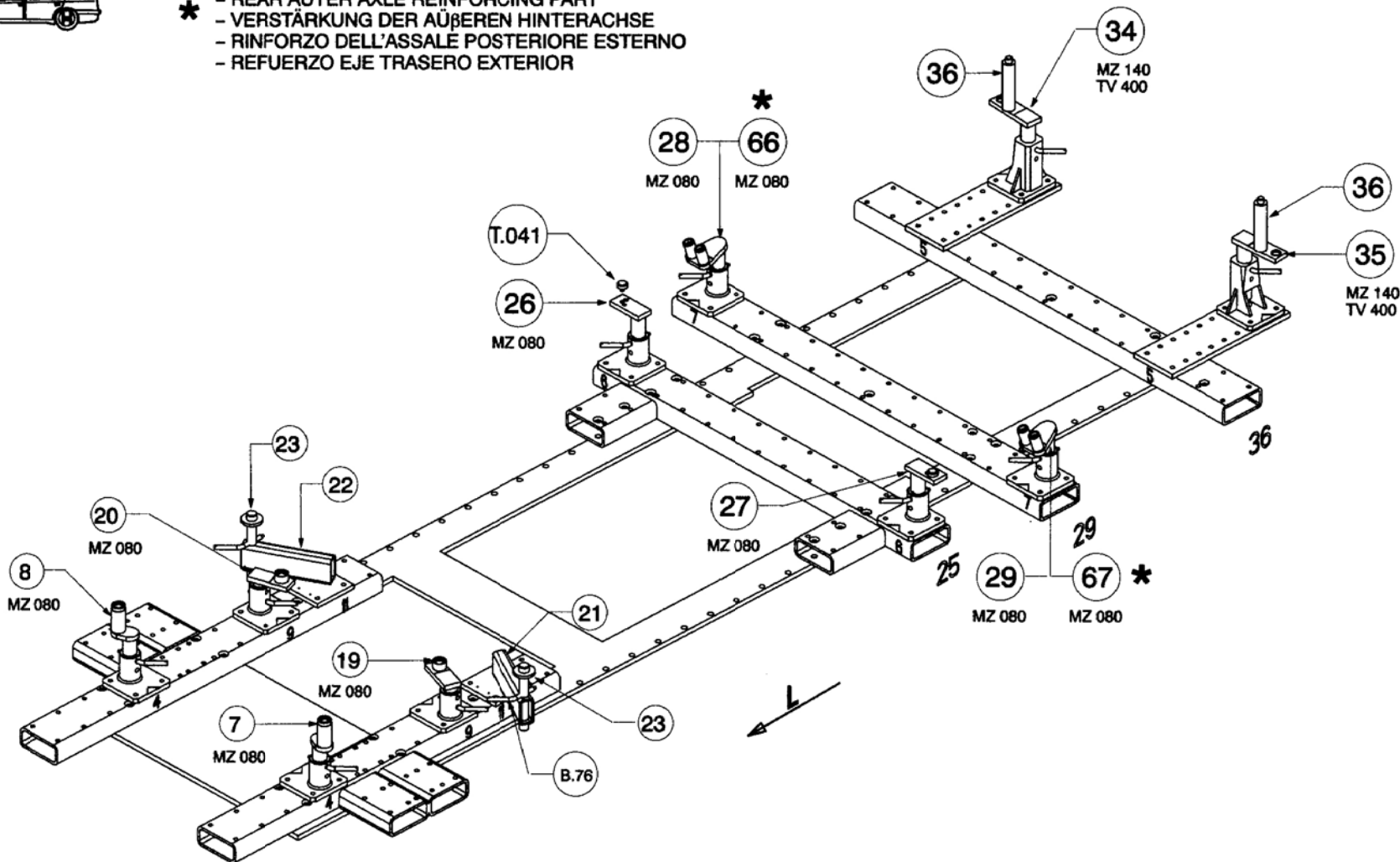
31 Kg | 10.03.98 | 438-D-17E1

V.A.G 1932/2



PASSAT VARIANT 97

- RENFORT ESSIEU ARRIERE EXTERIEUR
- REAR OUTER AXLE REINFORCING PART
- * - VERSTÄRKUNG DER ÄUßEREN HINTERACHSE
- RINFORZO DELL'ASSALE POSTERIORE ESTERNO
- REFUERZO EJE TRASERO EXTERIOR

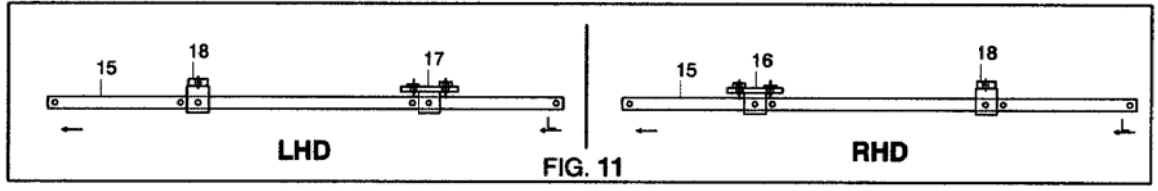
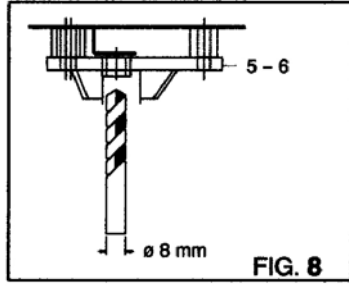
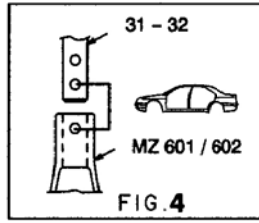
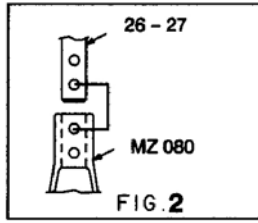
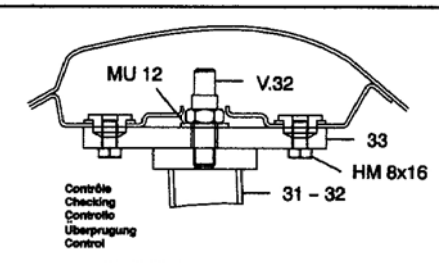
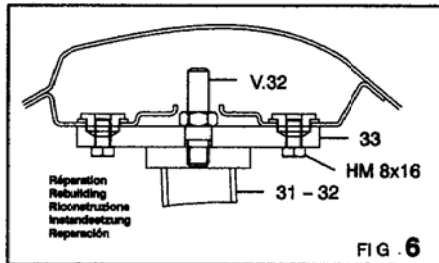
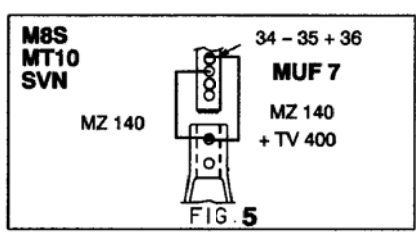
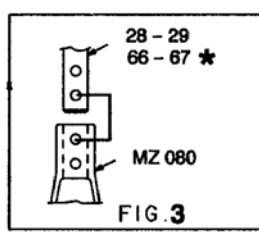
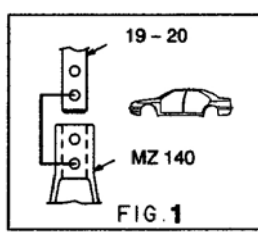
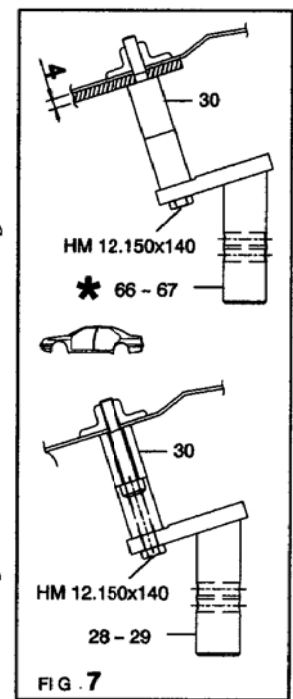
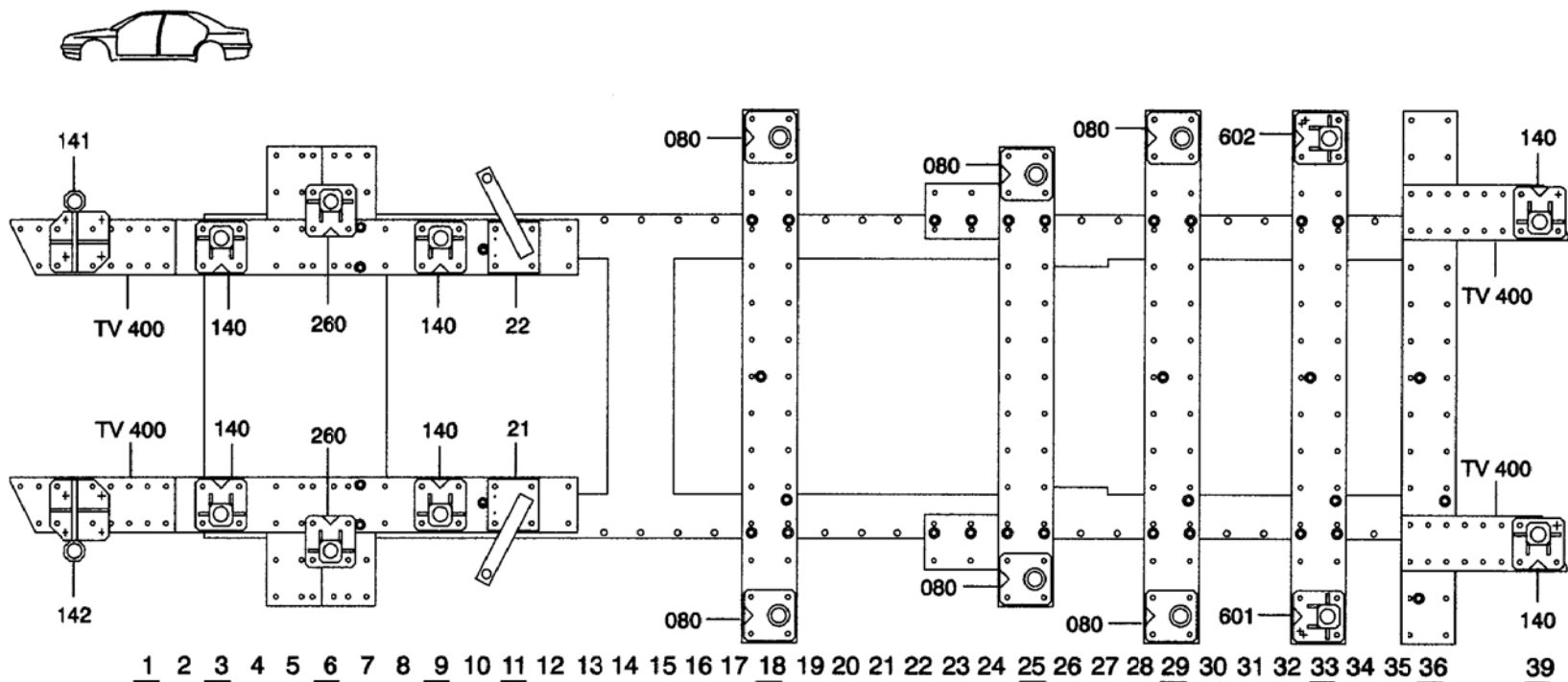


V.A.G 1932/2

○ Avec ou sans mécanique
 With or without mechanical elements
 Con o senza parti meccaniche
 Mit oder ohne Aggregate
 Con ó sin mecánica desmontada

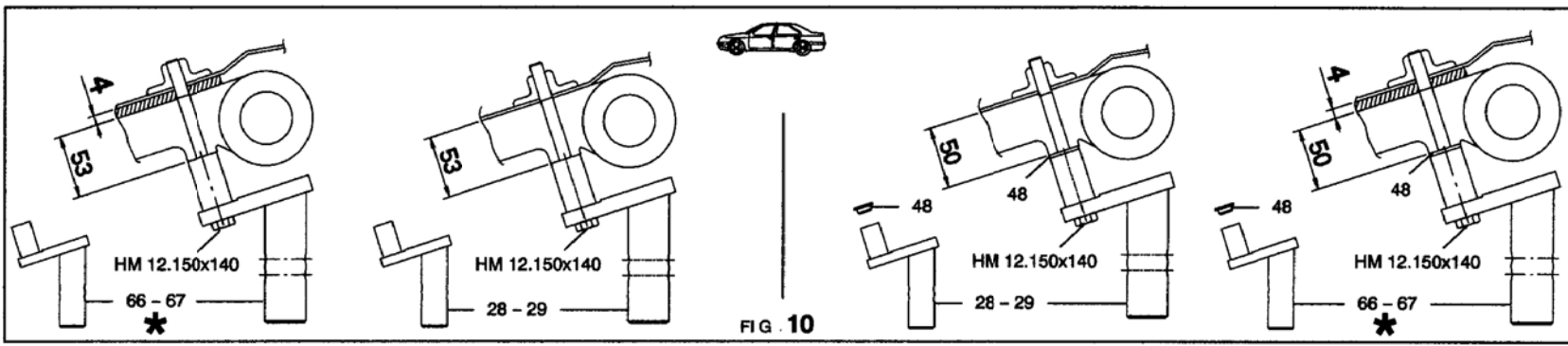
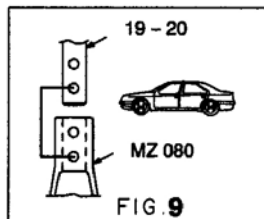
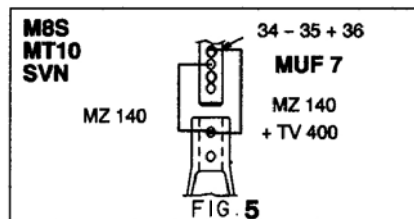
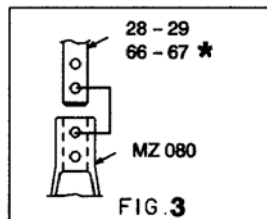
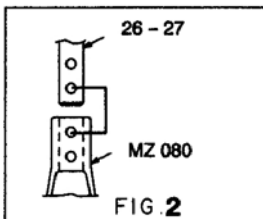
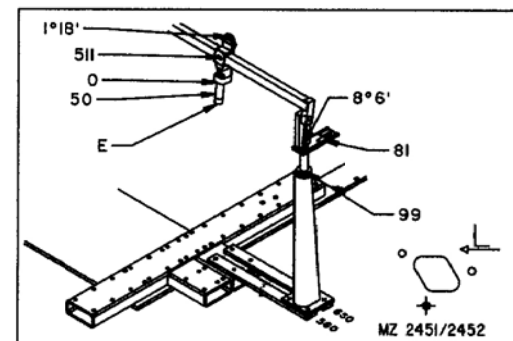
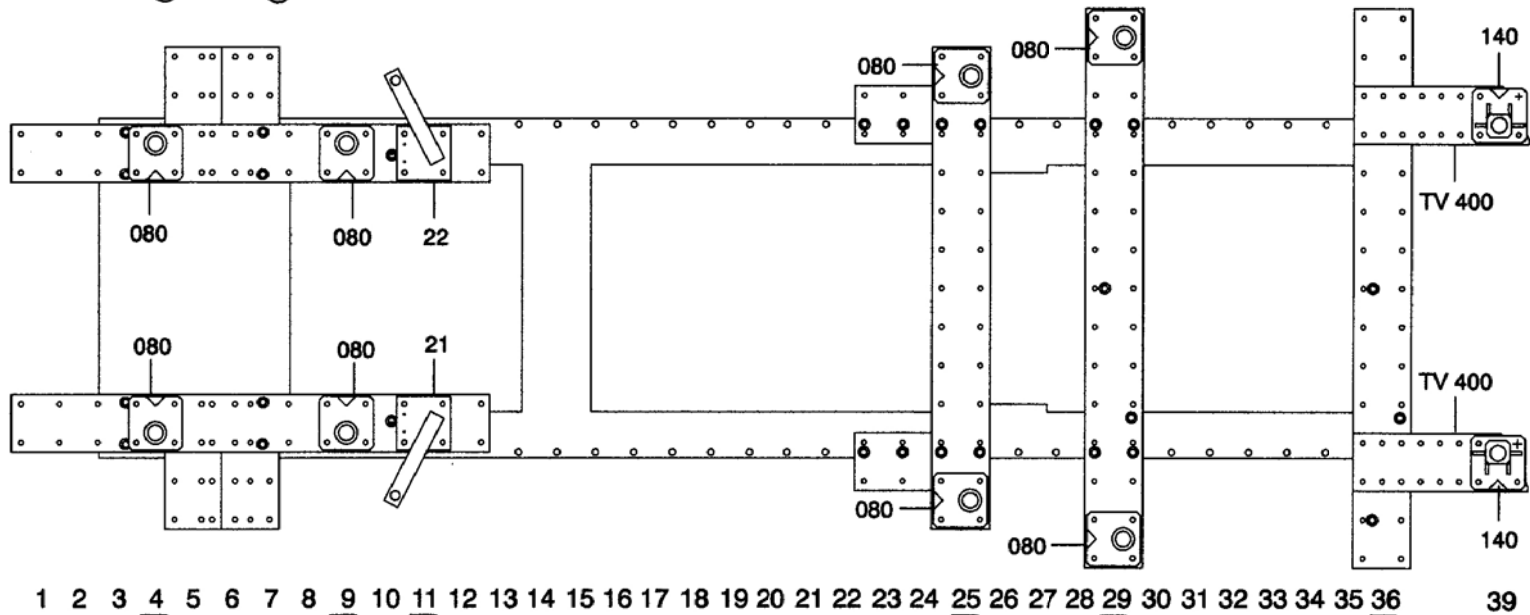
699.305

31 Kg	10.03.98	438-D-17F1
-------	----------	------------



699.305
 31 Kg 10.03.98 438-D-17G1

V.A.G 1932/2



V.A.G 1932/2

699.305

31 Kg | 10.03.98 | 438-D-17H1