

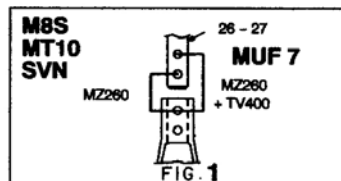
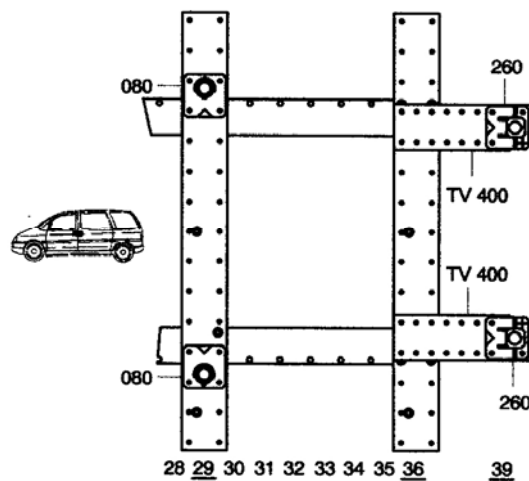
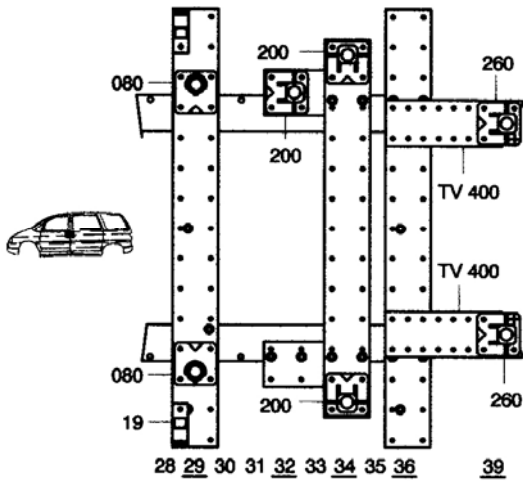
REP.	REFERENCE	PDS	NB	MZ
26	696.726	2,7	1	260
27	696.727	2,7	1	260

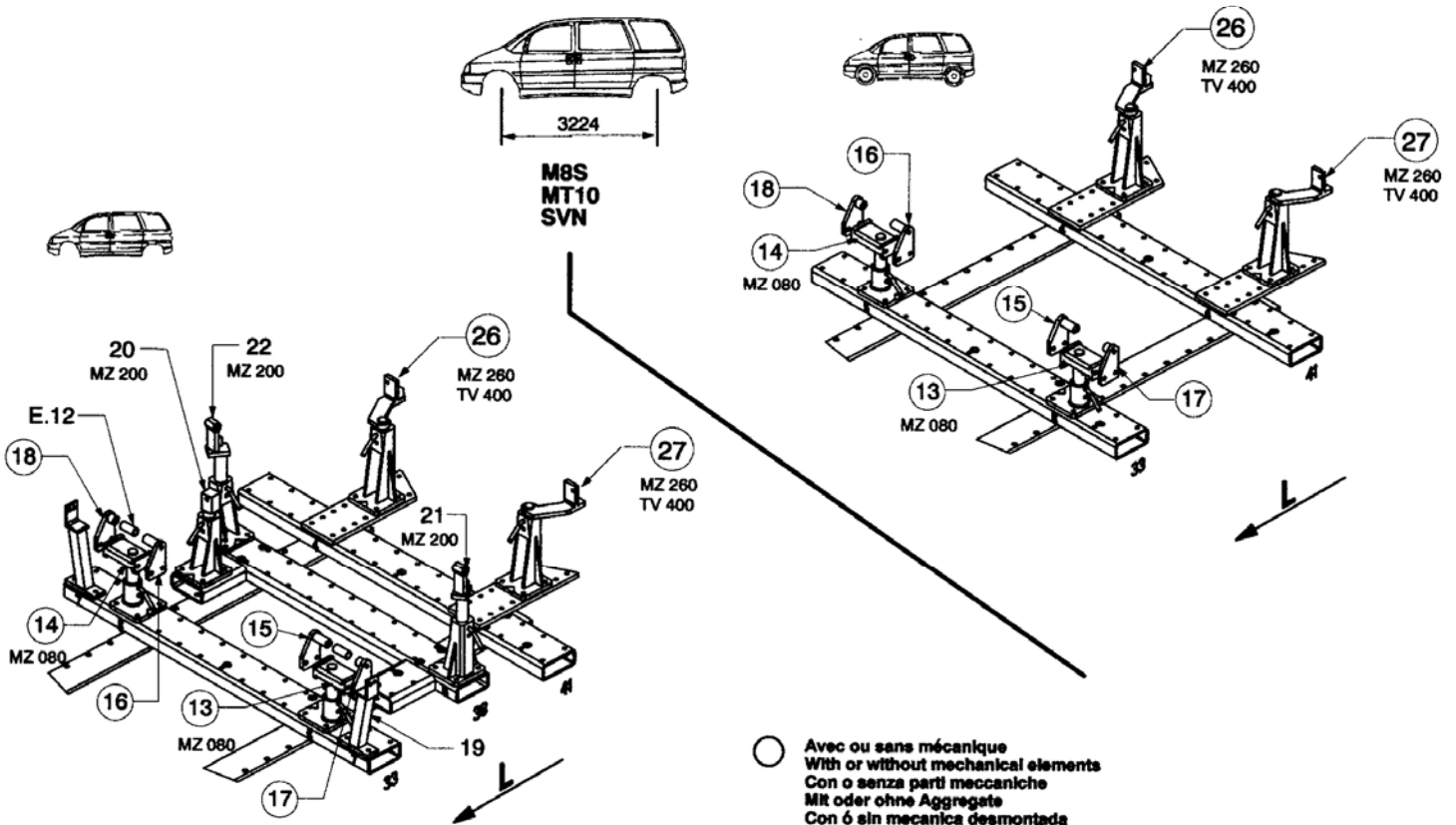
complément au  
complementary set to  
complemento al  
zusatz zu

**696.309**

5,5 Kg	03.02.98	423-D-15E
--------	----------	-----------

## PEUGEOT/CITROEN/FIAT





PEUGEOT/CITROEN/FIAT

**696.309**

5,5 Kg    03.02.98    423-D-15F

