

Avec ou sans mécanique
With or without mechanical elements
Con o senza parti meccaniche
Mit oder ohne Aggregate
Con ó sin mecanica desmontada

NISSAN

REP.	REFERENCE	POS	NB	MZ
32	686.732	0,07	2	
33	686.733	0,3	2	
34	686.734	0,1	2	
35	686.735	1,9	1	601
36	686.736	1,9	1	602
37	686.737	0,15	2	
38	686.738	2,7	1	260
39	686.739	2,8	1	260
40	686.740	1,9	1	200
41	686.741	1,9	1	200
42	686.742	0,8	2	
43	686.743	1,8	1	080/200
44	686.744	1,8	1	080/200
45	686.745	1,9	1	140
46	686.746	1,9	1	080
47	686.747	2,2	1	140
48	686.748	2,2	1	140
49	686.749	0,5	2	
	E.19	0,5	2	

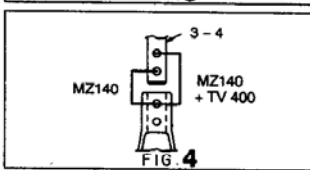
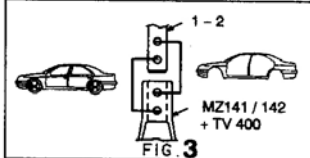
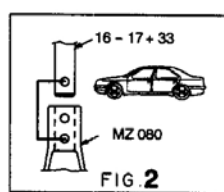
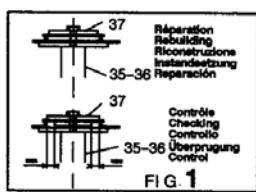
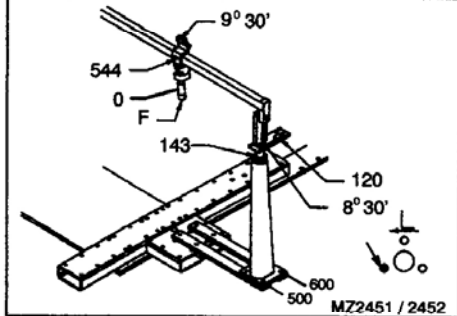
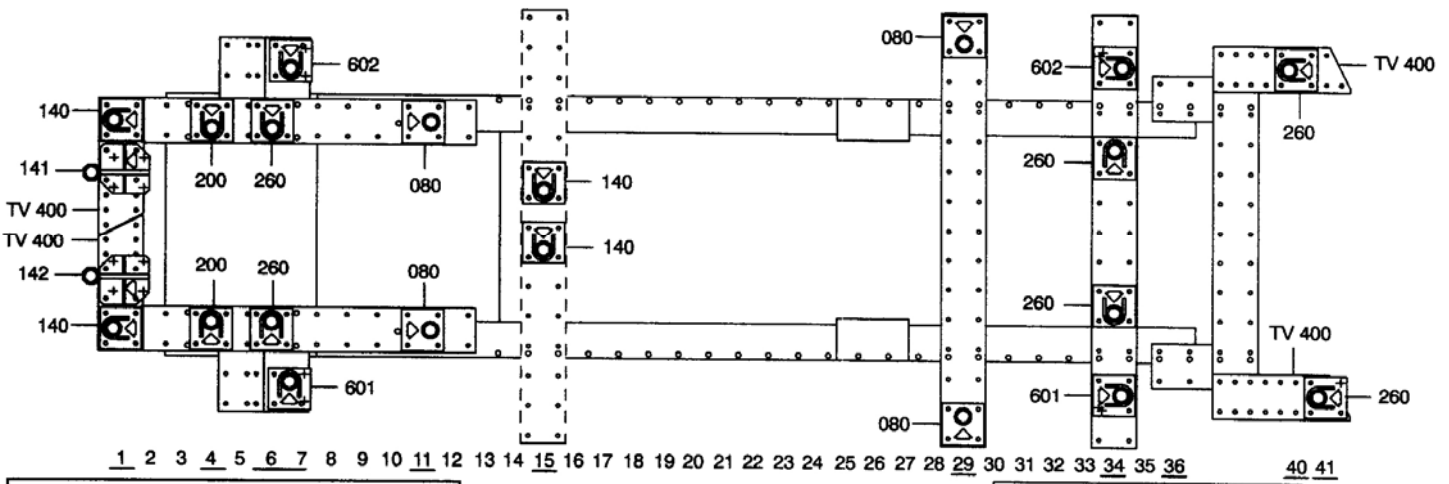
	M 6-25	2
	M 10x1,25-35	4
	M 12-25	2
	M 8	2
	M 10	2
	MU 8	2

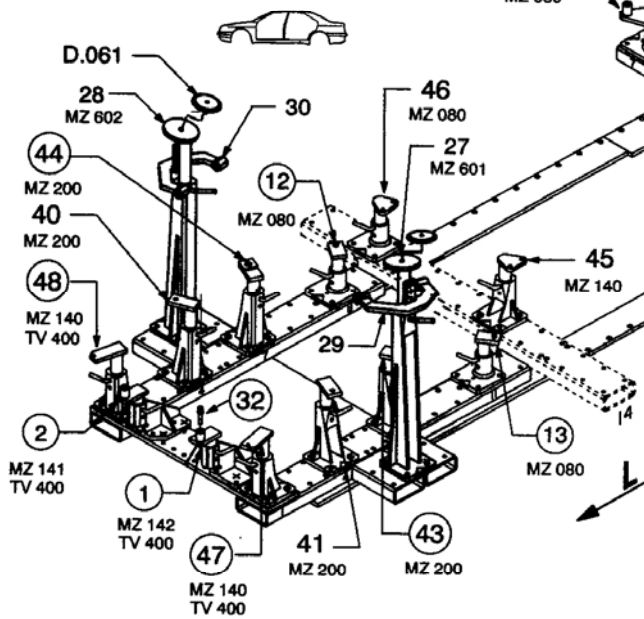
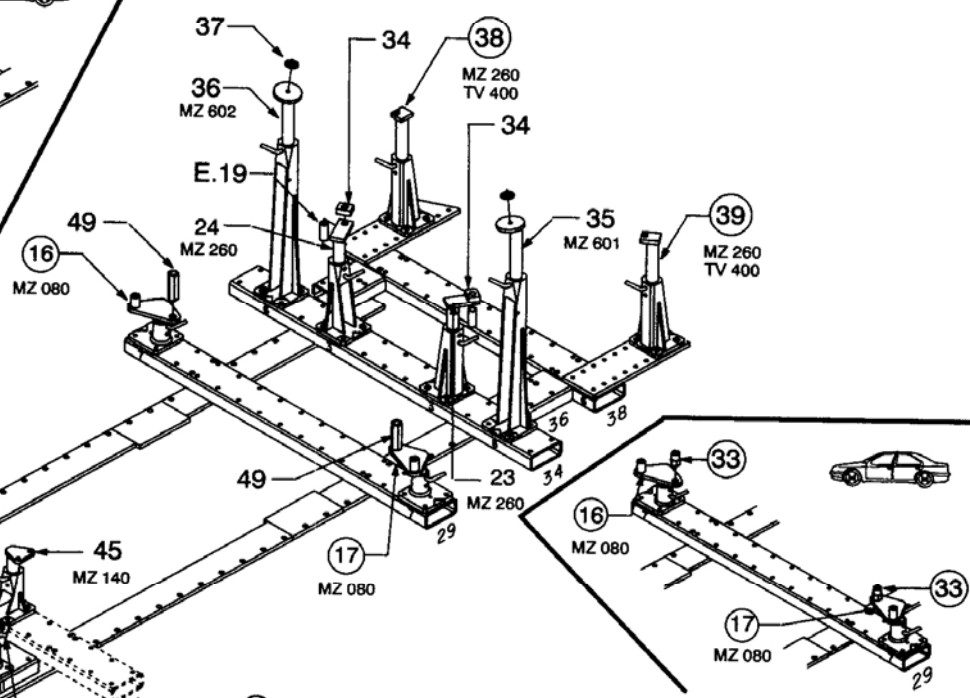
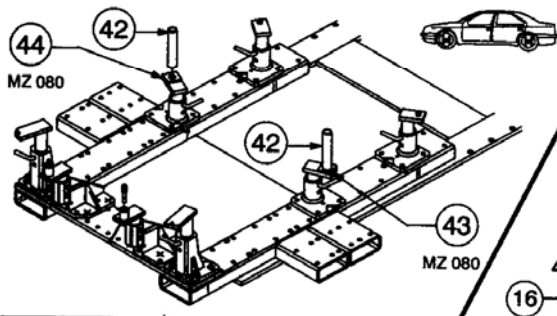
complément au
complementary set to
complemento al
zusatz zu

686.300

686.308

30 Kg	20.11.98	410-D-53E
-------	----------	-----------





○ Avec ou sans mécanique
 With or without mechanical elements
 Con o senza parti meccaniche
 Mit oder ohne Aggregate
 Con ó sin mecanica desmontada

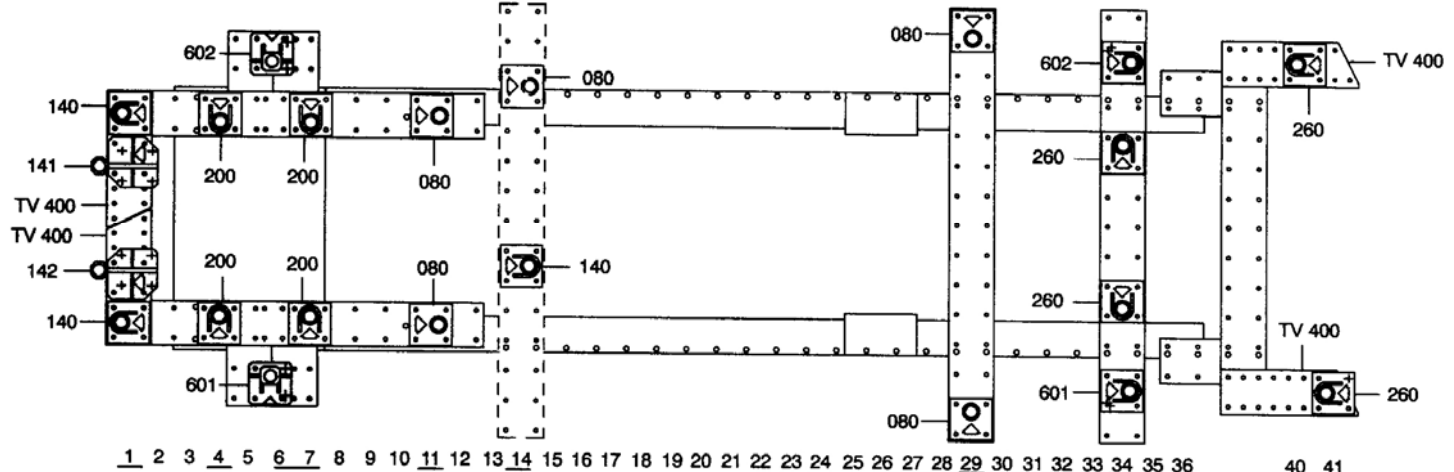
complément au
 complementary set to
 complemento al
 zusatz zu

686.300
 +
686.309

686.308

30 Kg	20.11.98	410-D-53F
-------	----------	-----------

NISSAN



1 2 3 4 5 6 7 8 9 10 11 12 13 14 15 16 17 18 19 20 21 22 23 24 25 26 27 28 29 30 31 32 33 34 35 36 40 41

