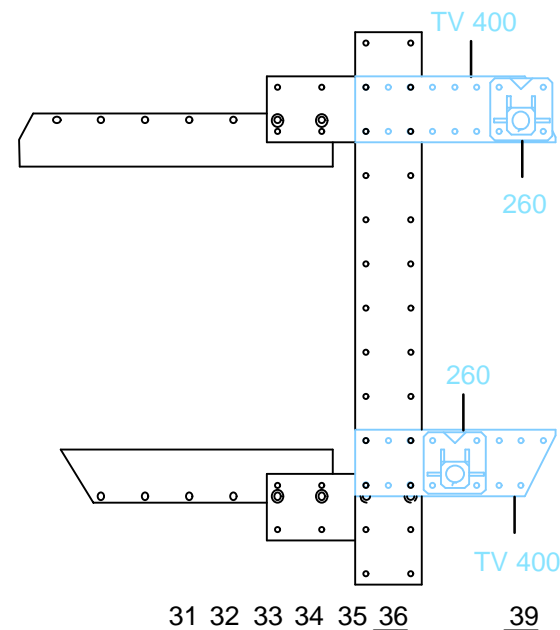
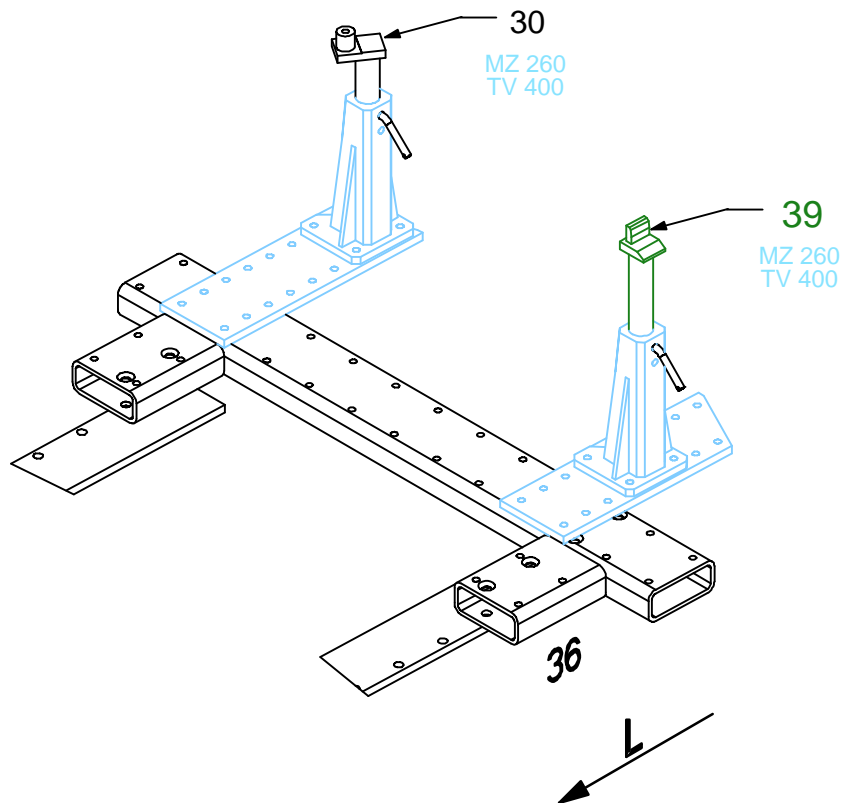




CELETTE®

OPEL / VAUXHALL

OMEGA MJ2000



○ Avec ou sans mécanique
 With or without mechanical elements
 Con o senza parti meccaniche
 Mit oder ohne Aggregate
 Con ó sin mecanica desmontada

OPEL / VAUXHALL

| REP. | REFERENCE | PDS | NB | MZ |
|------|-----------|-----|----|-----|
| 39 | 682.739 | 2,6 | 1 | 260 |

complément au
 complementary set to
 complemento al
 zusatz zu

682.300

682.307

| | | |
|--------|----------|-----------|
| 2,6 Kg | 15.09.99 | 422-D-16E |
|--------|----------|-----------|