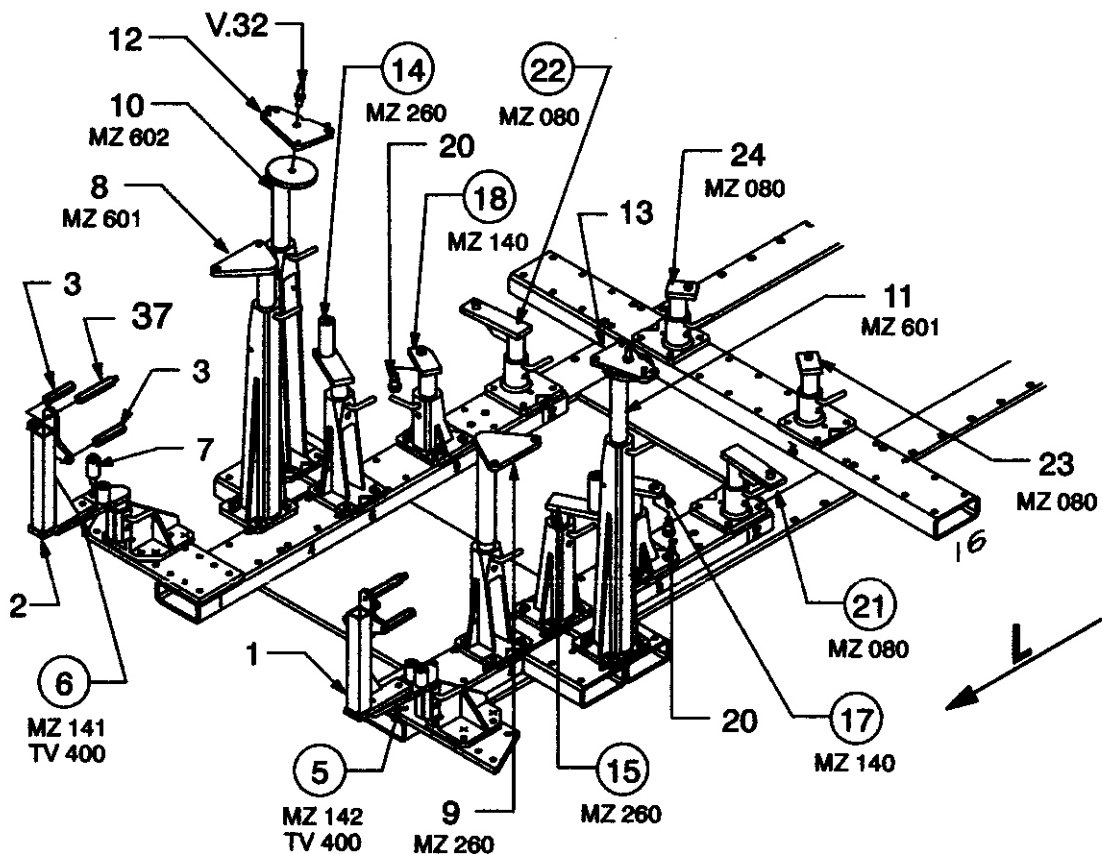




CELETTE®

RENAULT LAGUNA PHASE II



REP.	Ø	MOD.
4	(M12)	PHASE I
37	(M8)	PHASE II

○ Avec ou sans mécanique
 With or without mechanical elements
 Con o senza parti meccaniche
 Mit oder ohne Aggregate
 Con ó sin mecanica desmontada

RENAULT

REP.	REFERENCE	PDS	NB	MZ
37	675.737	0,3	2	

complément au
 complementary set to
 complemento al
 zusatz zu **675.310**

675.307

0,6 Kg	20.08.98	427-D-22F
--------	----------	-----------