

○ Avec ou sans mécanique
 With or without mechanical elements
 Con o senza parti meccaniche
 Mit oder ohne Aggregate
 Con ó sin mecánica desmontada

MITSUBISHI

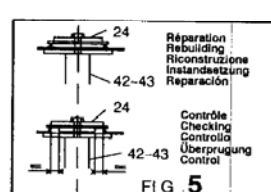
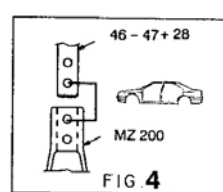
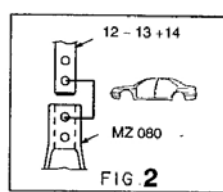
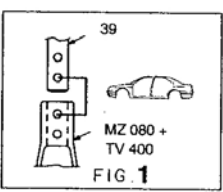
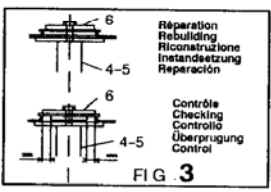
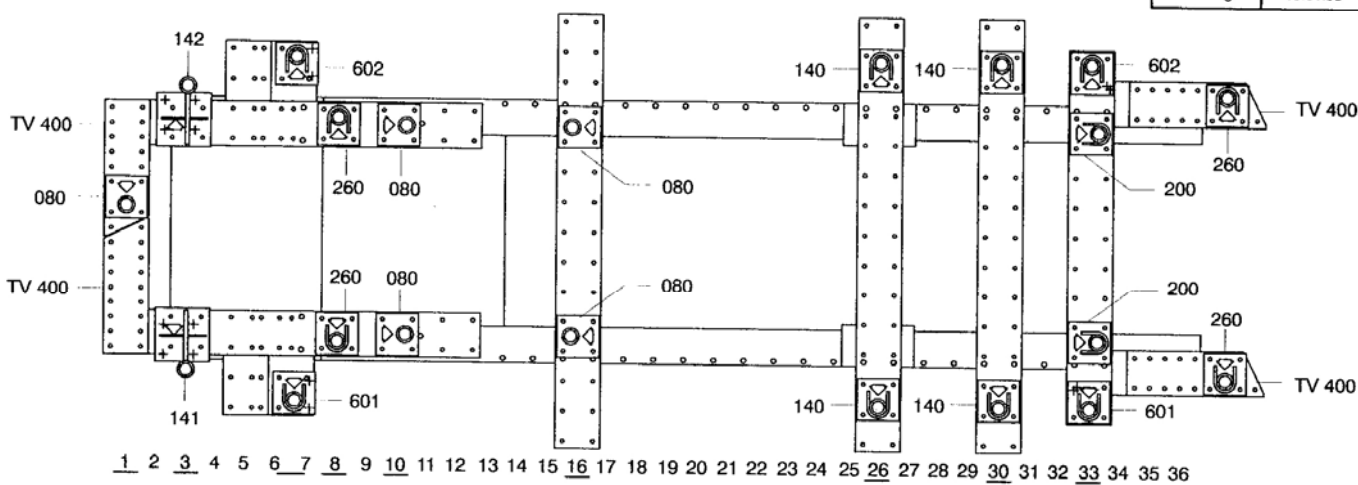
REP.	REFERENCE	PDS	NB	MZ
39	674.739	2,7	1	080
40	674.740	2,8	1	140
41	674.741	2,8	1	140
42	674.742	3,5	1	602
43	674.743	3,5	1	601
44	674.744	3,2	1	
45	674.745	3,2	1	
46	674.746	3,2	1	200
47	674.747	3,2	1	200
48	674.748	2,0	1	260
49	674.749	2,0	1	260

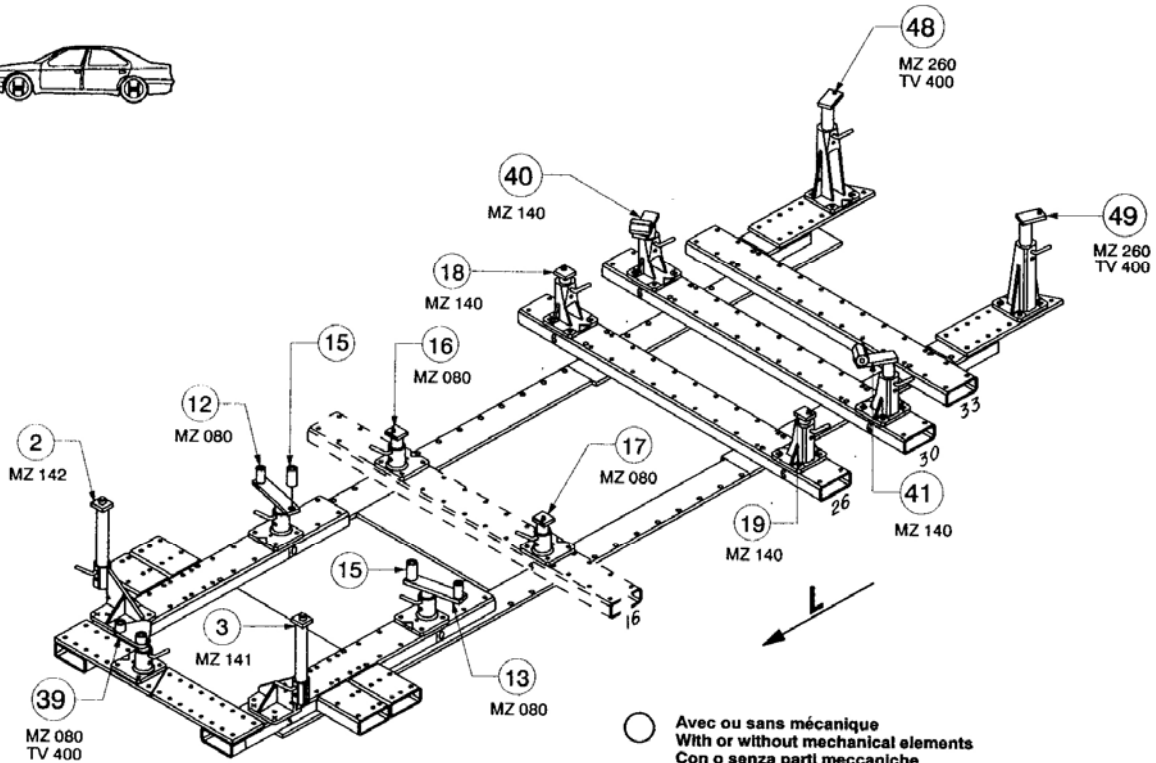
M 10.125x30	4
M 12x30	6
M 12.125x90	2
M 12.125x120	2

complément au
 complementary set to
 complemento al
 zusatz zu **674.300**

674.308

33 Kg | 15.01.98 | 421-D-18E





○ Avec ou sans mécanique
 With or without mechanical elements
 Con o senza parti meccaniche
 Mit oder ohne Aggregate
 Con ó sin mecánica desmontada

MITSUBISHI

674.308

33 Kg	15.01.98	421-D-18F
-------	----------	-----------

