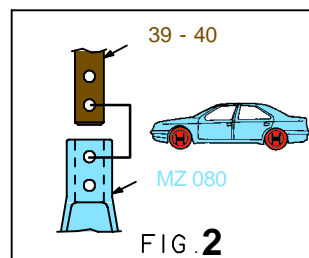
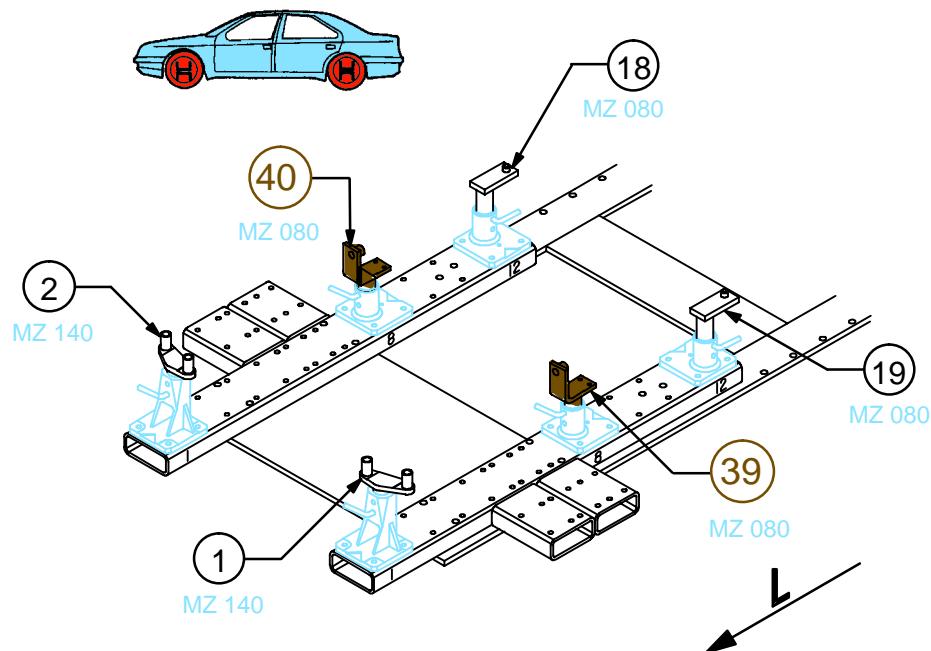
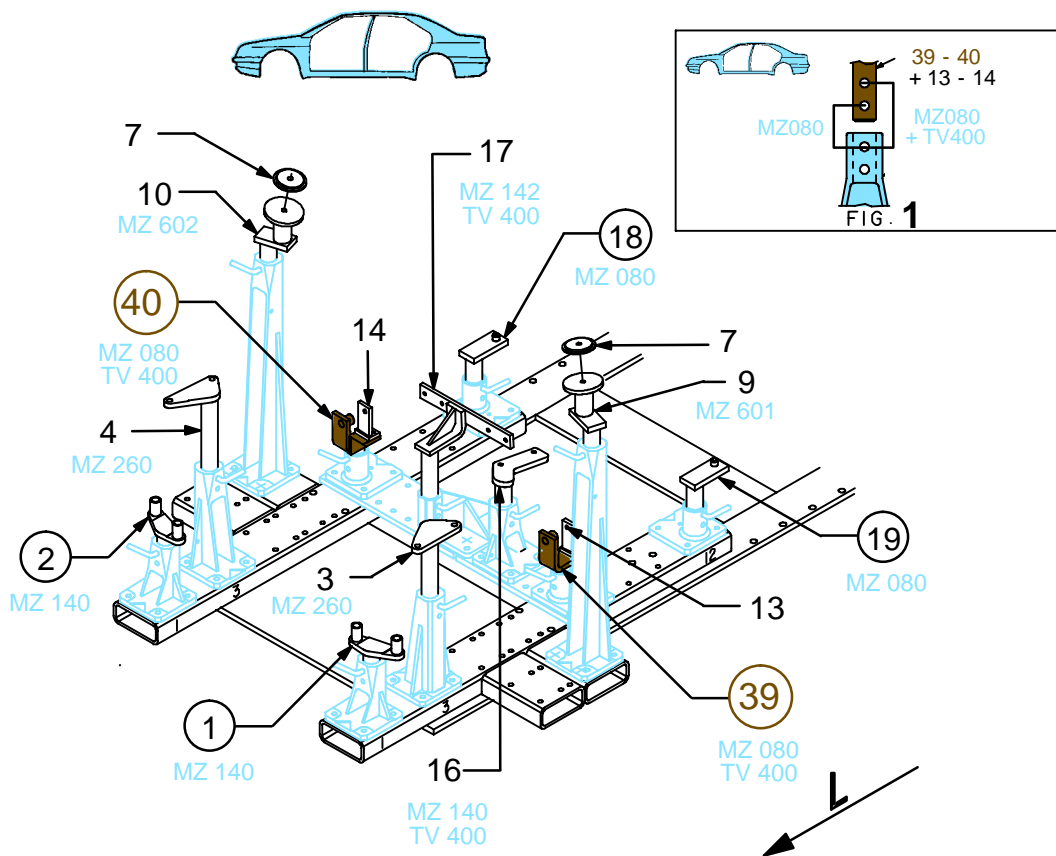


REP.	MOD. 97 1/2
39-40	N° V6066280 →
	N° V3023528 + V3023597 →
	N° V4166926 →
	+ N° V4114651 - V4116005 - V4116203 - V4119457 - V4119954 - V4155146 - V4164361 -
	V4166059 - V4166063 - V4166071 - V4166081 - V4166090 - V4166096 - V4166456 -
	V4166613 - V4166843 - V4166848 - V4166856 - V4166873 - V4166876 - V4166877 -
	V4166889 - V4166895 - V4166905 - V4166906 - V4166908 - V4166912 - V4166913 -
	V4166921 - V4166923 - V4166864 bis V4166870 - V4166891 bis V4166893 -
	V4166896 bis V4166903 - V4166915 bis V4166919



○ Avec ou sans mécanique
 With or without mechanical elements
 Con o senza parti meccaniche
 Mit oder ohne Aggregate
 Con ó sin mecanica desmontada

REP.	REFERENCE	PDS	NB	MZ
39	661.739	1,7	1	080
40	661.740	1,7	1	080

 M 10.125x110 2

complément au
 complementary set to
 complemento al
 zusätz zu

661.310
 Ou/Or/Oder/O
661.310 +
661.309

661.307

4 Kg 14.03.97 422-D-15G

OPEL / VAUXHALL