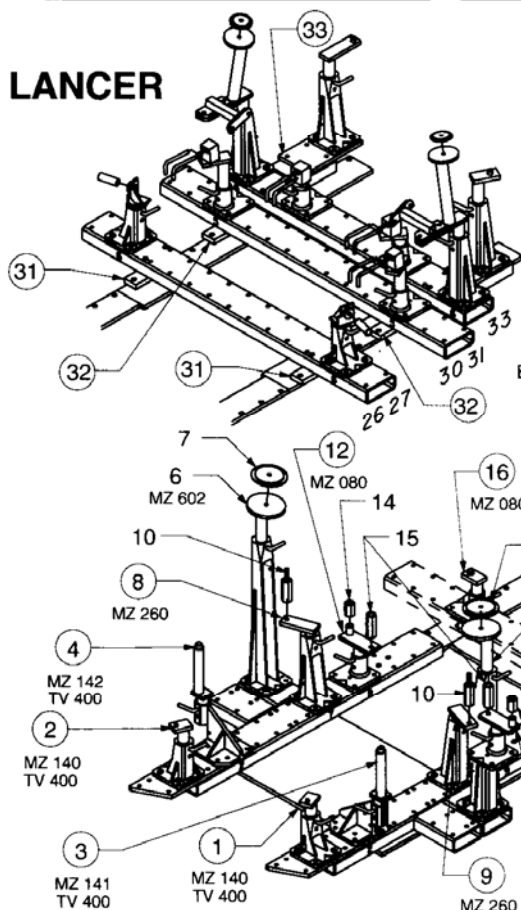
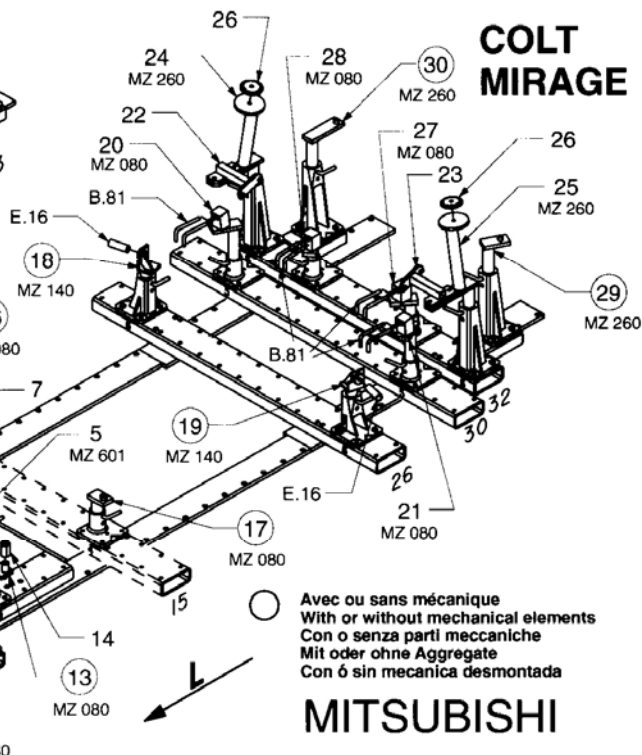


LANCER



COLT MIRAGE



MITSUBISHI

○ Avec ou sans mécanique
With or without mechanical elements
○ Con o senza parti meccaniche
Mit oder ohne Aggregate
○ Con ó sin mecanica desmontada

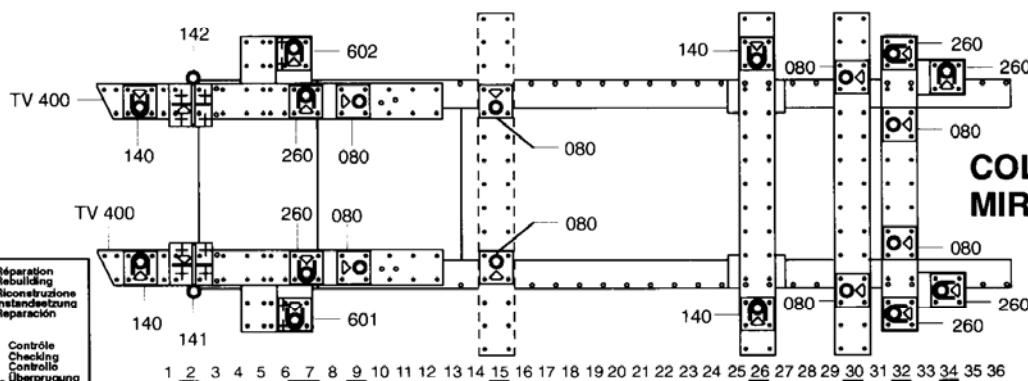
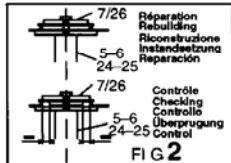
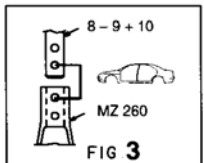
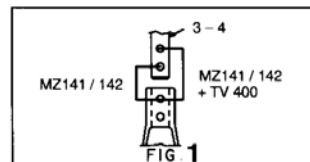
| REP. | REFERENCE | PDS | NB | MZ |
|------|-----------|-----|----|---------|
| 1 | 659.701 | 1,6 | 1 | 140 |
| 2 | 659.702 | 1,6 | 1 | 140 |
| 3 | 659.703 | 2,6 | 1 | 141 |
| 4 | 659.704 | 2,7 | 1 | 142 |
| 5 | 659.705 | 3,5 | 1 | 601 |
| 6 | 659.706 | 3,5 | 1 | 602 |
| 7 | 659.707 | 1,0 | 2 | |
| 8 | 659.708 | 1,6 | 1 | 080/260 |
| 9 | 659.709 | 1,6 | 1 | 080/260 |
| 10 | 659.710 | 0,7 | 2 | |
| 11 | 659.711 | 0,5 | 2 | |
| 12 | 659.712 | 2,1 | 1 | 080 |
| 13 | 659.713 | 2,1 | 1 | 080 |
| 14 | 659.714 | 0,4 | 2 | |
| 15 | 659.715 | 0,5 | 2 | |
| 16 | 659.716 | 1,6 | 1 | 080 |
| 17 | 659.717 | 1,6 | 1 | 080 |
| 18 | 659.718 | 1,4 | 1 | 140 |
| 19 | 659.719 | 1,4 | 1 | 140 |
| 20 | 659.720 | 3,2 | 1 | 080 |
| 21 | 659.721 | 3,2 | 1 | 080 |
| 22 | 659.722 | 1,4 | 1 | |
| 23 | 659.723 | 1,4 | 1 | |
| 24 | 659.724 | 4,1 | 1 | 260 |
| 25 | 659.725 | 4,1 | 1 | 260 |
| 26 | 659.726 | 0,4 | 2 | |
| 27 | 659.727 | 2,7 | 1 | 080 |
| 28 | 659.728 | 2,7 | 1 | 080 |
| 29 | 659.729 | 2,3 | 1 | 260 |
| 30 | 659.730 | 2,8 | 1 | 260 |
| 31 | 659.731 | 2,3 | 2 | |
| 32 | 659.732 | 4,6 | 2 | |
| 33 | 659.733 | 6,7 | 1 | |
| | B.81 | 0,1 | 8 | |
| | E.16 | 0,1 | 2 | |

| | |
|--------------|----|
| M 10.125x30 | 4 |
| M 12x30 | 6 |
| M 12x40 | 4 |
| M 12.125x150 | 2 |
| M 12.125x160 | 2 |
| M 16x60 | 4 |
| TFHc 16x60 | 6 |
| 955.714 | 12 |

| | |
|------|----|
| M 12 | 4 |
| M 16 | 10 |

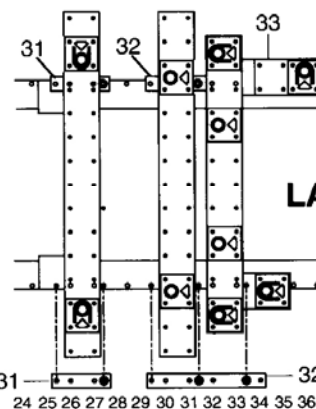
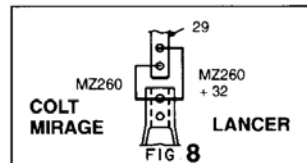
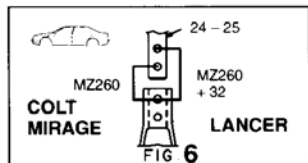
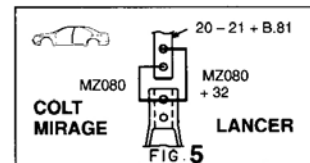
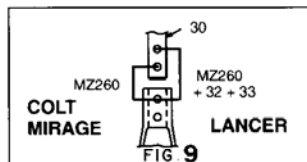
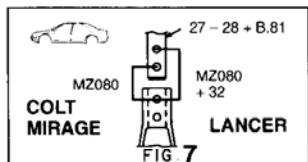
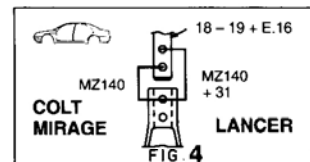
659.300

88 Kg 28.10.92 421-D-15A

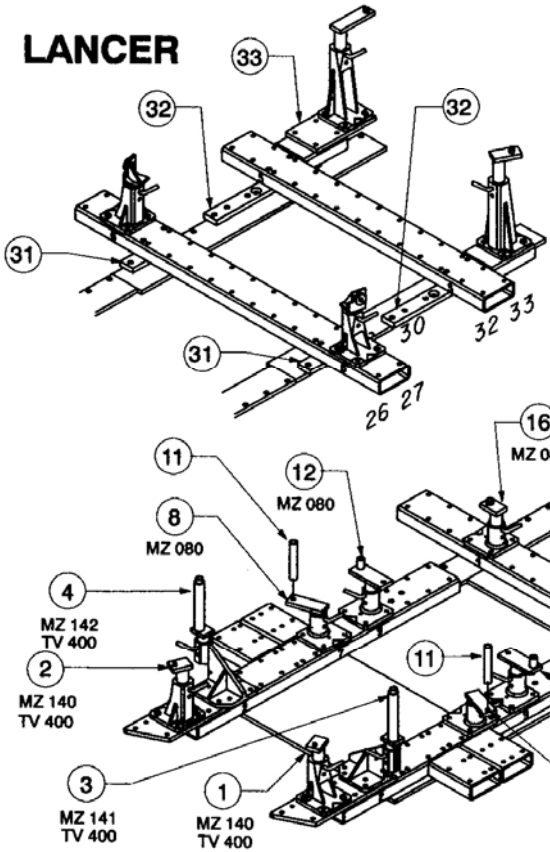


COLT MIRAGE

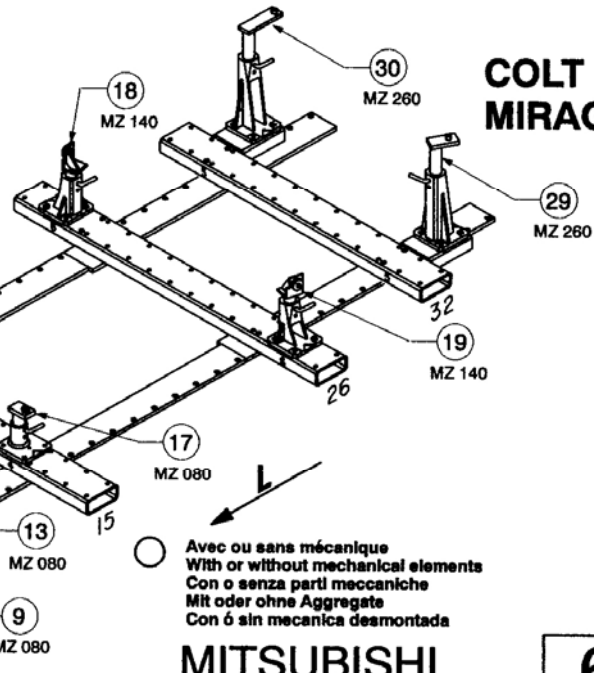
LANCER



LANCER



COLT MIRAGE

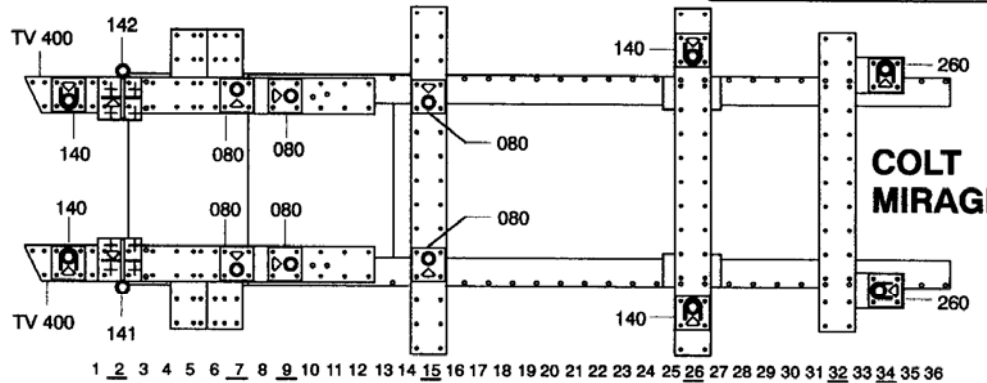
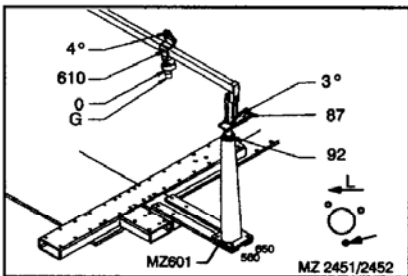
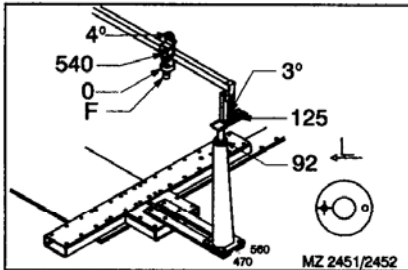


○ Avec ou sans mécanique
 With or without mechanical elements
 Con o senza parti meccaniche
 Mit oder ohne Aggregate
 Con ó sin mecanica desmontada

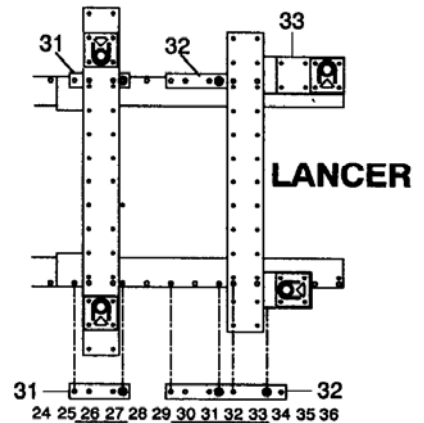
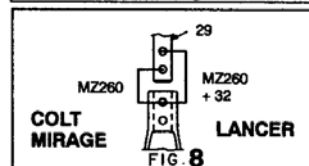
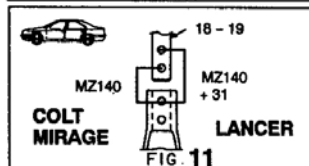
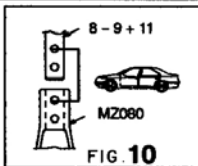
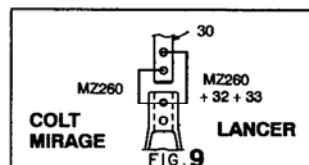
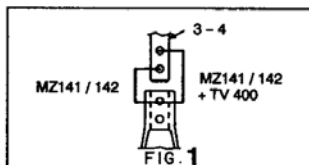
MITSUBISHI

659.300

88 Kg 21.04.98 421-D-15B



COLT MIRAGE



LANCER