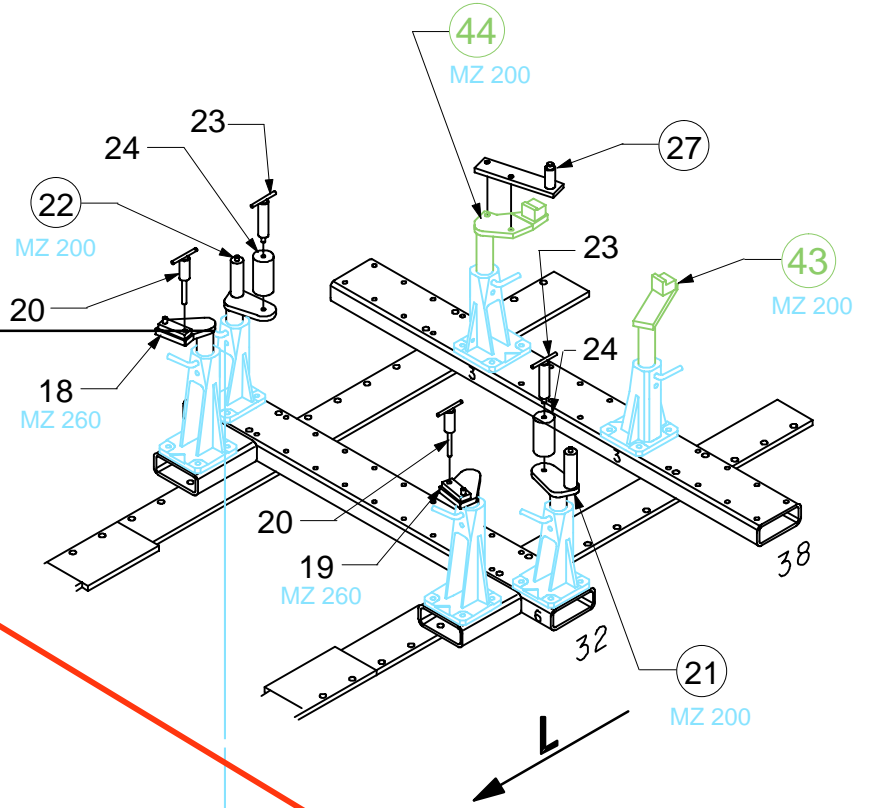
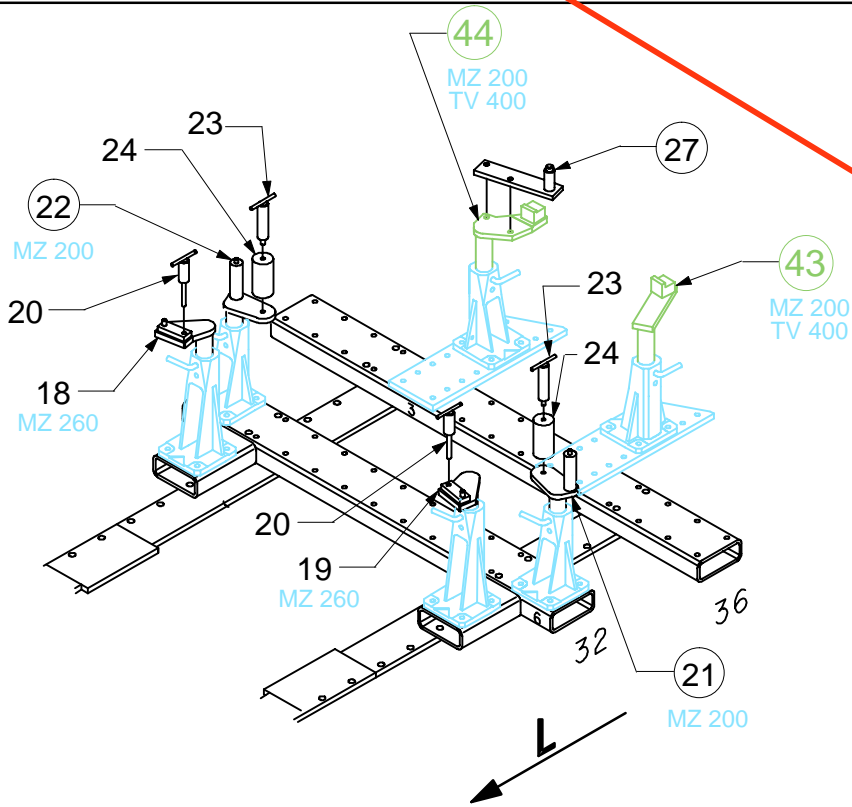


MUF 7

**M8S
MT10
SVN**



○ Avec ou sans mécanique
With or without mechanical elements
Con o senza parti meccaniche
Mit oder ohne Aggregate
Con ó sin mecanica desmontada

REP.	REFERENCE	PDS	NB	MZ
43	655.743	3,1	1	200
44	655.744	3,4	1	200

complément au
complementary set to
complemento al
zusatz zu **655.300**

PEUGEOT

655.308

7 Kg 08.07.94 423-D-14H

