

○ Avec ou sans mécanique  
 With or without mechanical elements  
 Con o senza parti meccaniche  
 Mit oder ohne Aggregate  
 Con ó sin mecanica desmontada

**TOYOTA**

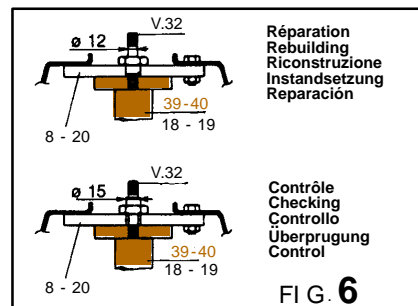
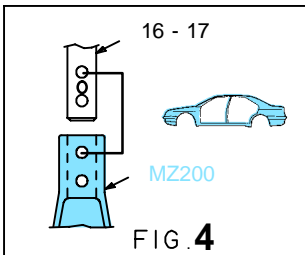
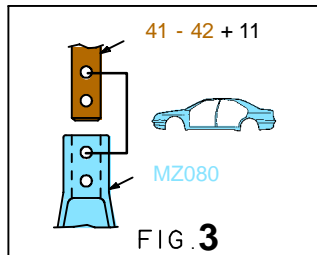
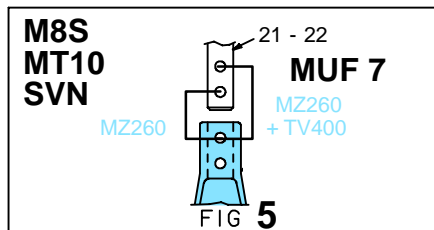
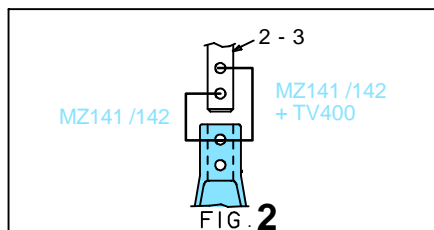
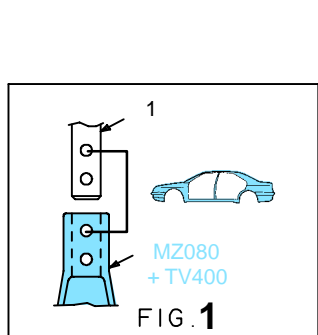
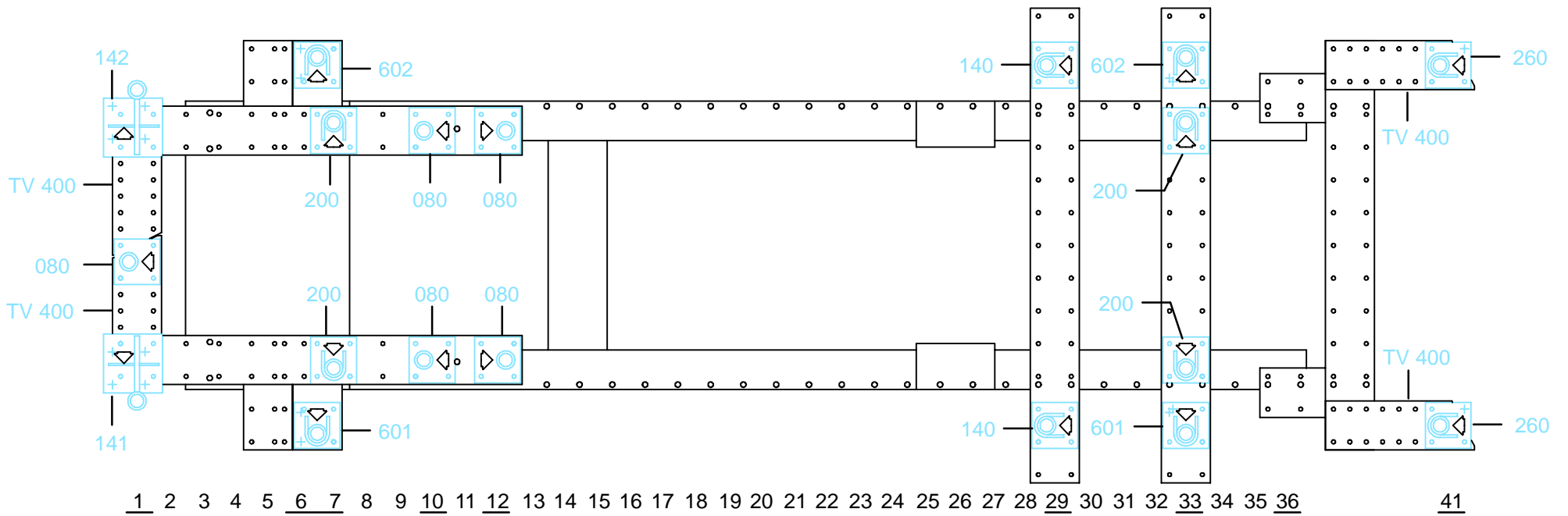
REP.	REFERENCE	PDS	NB	MZ
39	653.739	1,6	1	601
40	653.740	1,6	1	602
41	653.741	1,4	1	080
42	653.742	1,4	1	080
43	653.743	1,3	1	080
44	653.744	1,2	1	080
47	653.747	0,2	2	
	B.54	0,2	2	

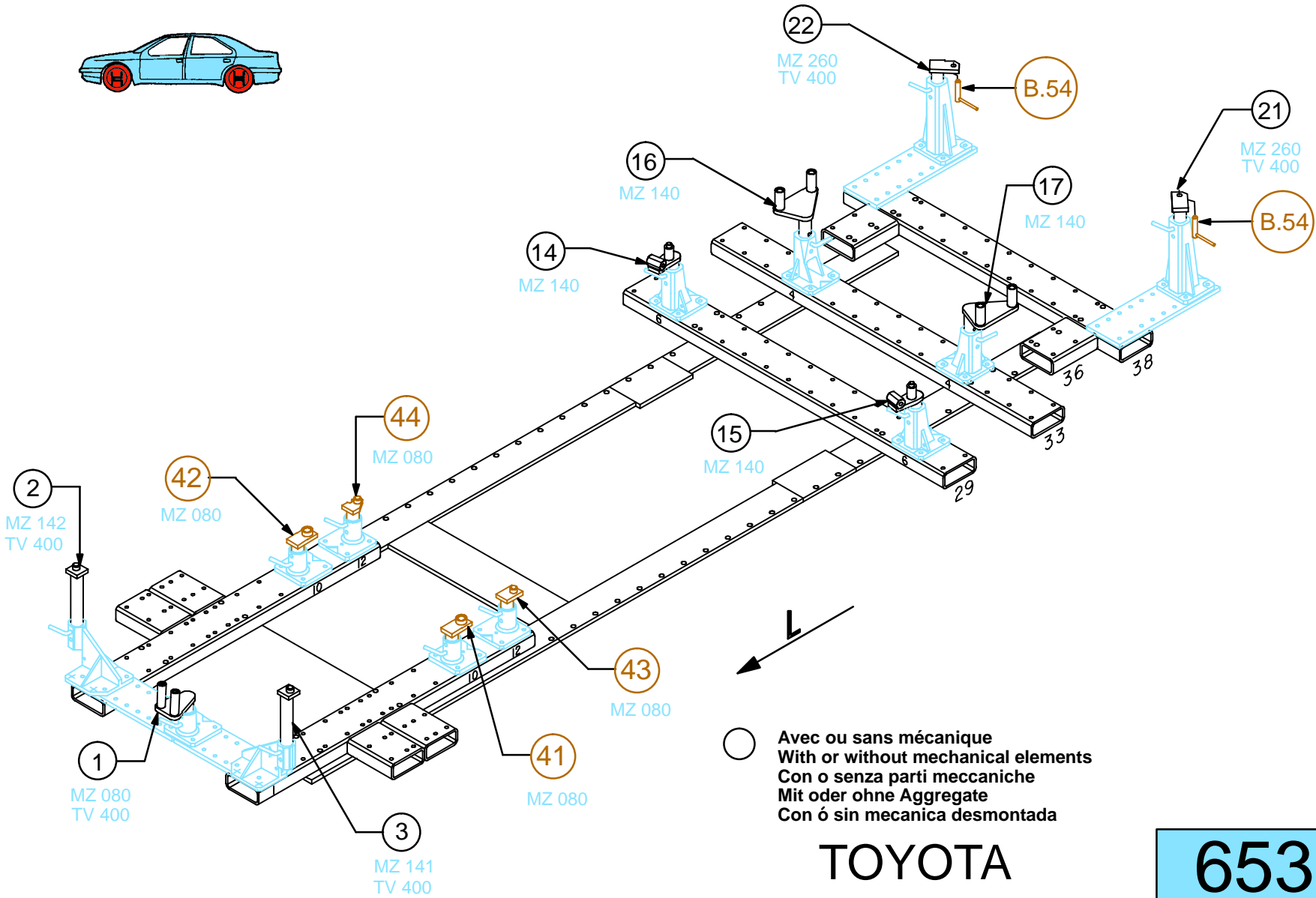
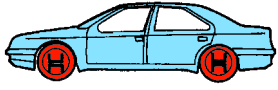
complément au  
 complementary set to  
 complemento al  
 zusatz zu **653.300**  
**2WD**

complément au **653.300 + 653.309**  
 complementary set to  
 complemento al **4WD**  
 zusatz zu

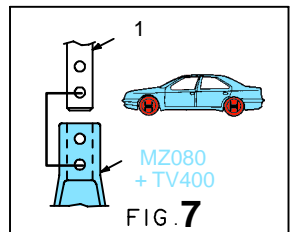
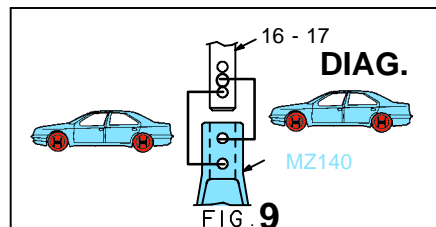
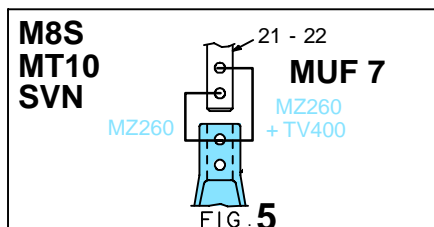
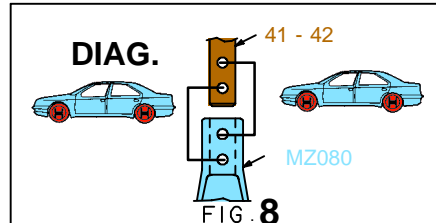
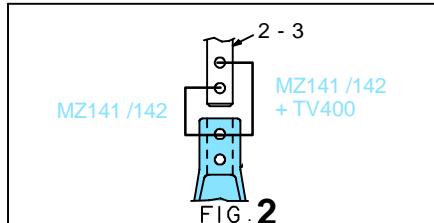
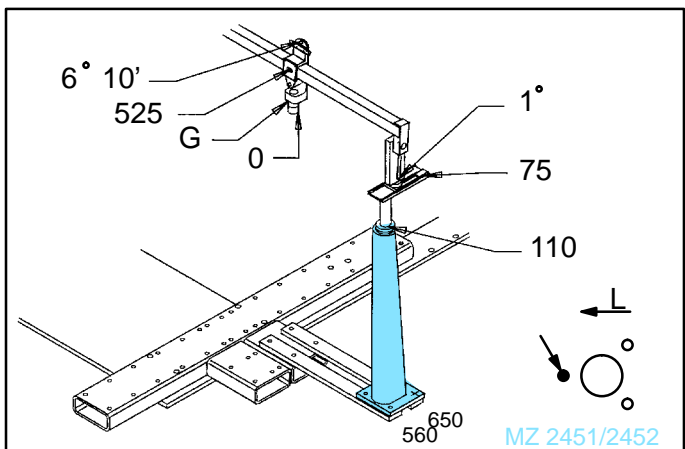
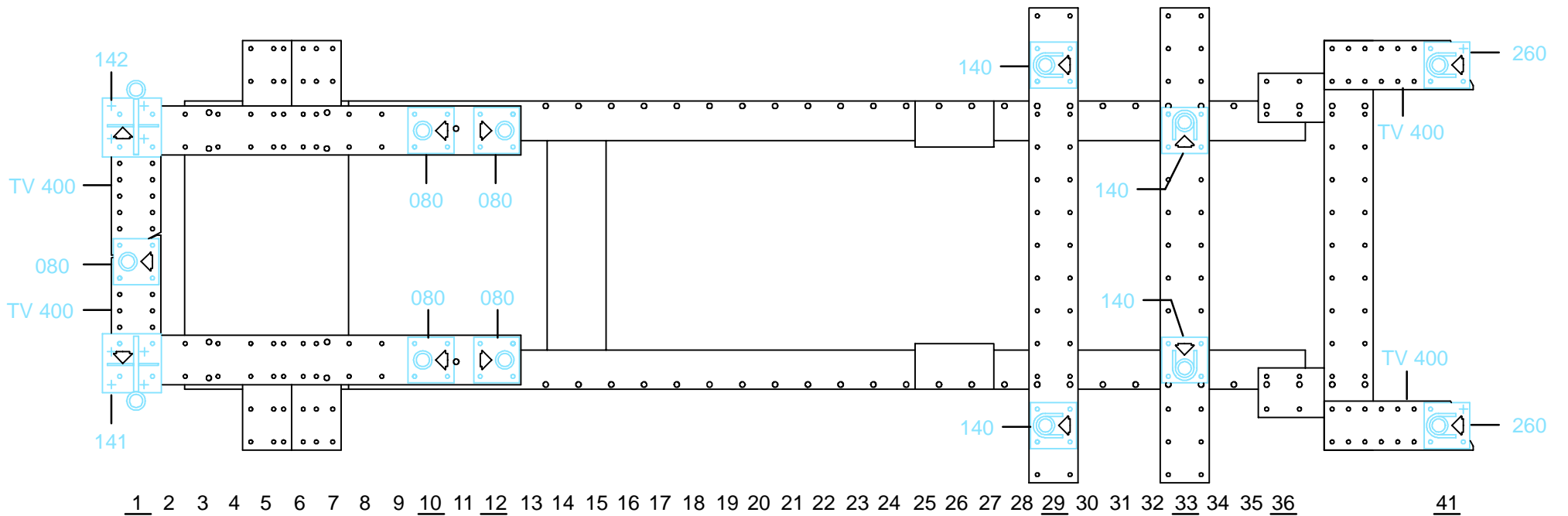
**653.307**

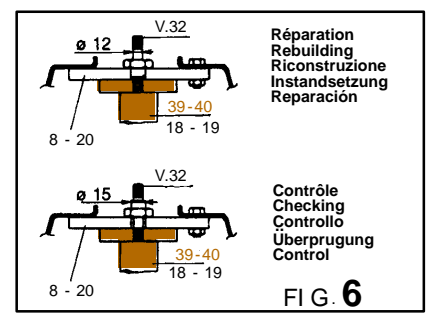
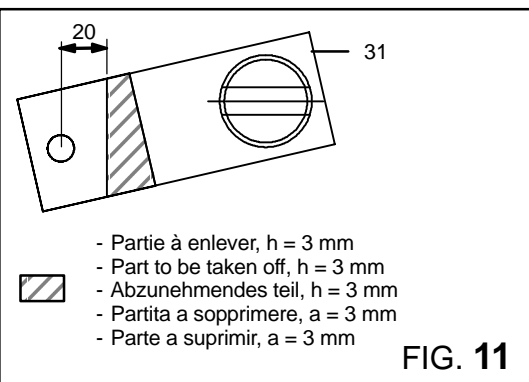
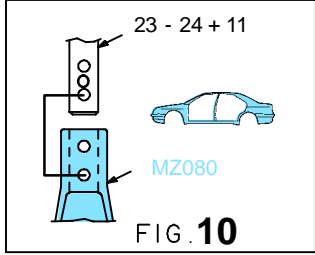
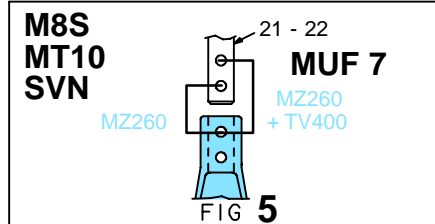
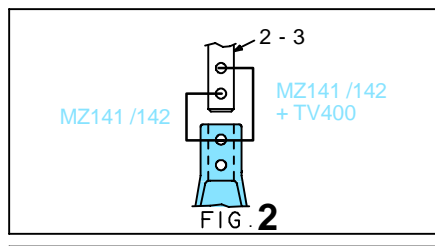
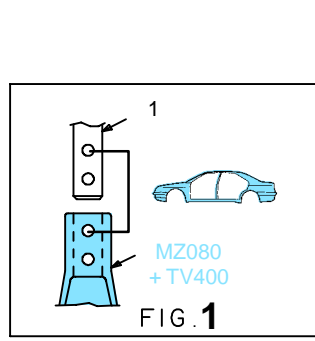
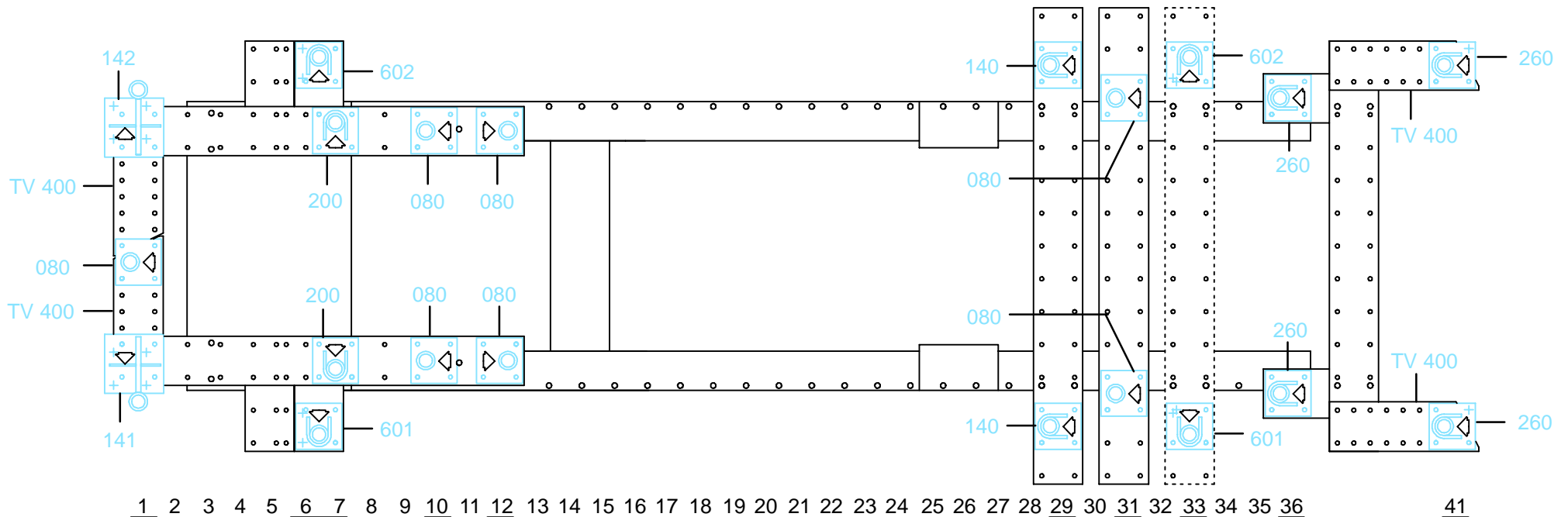
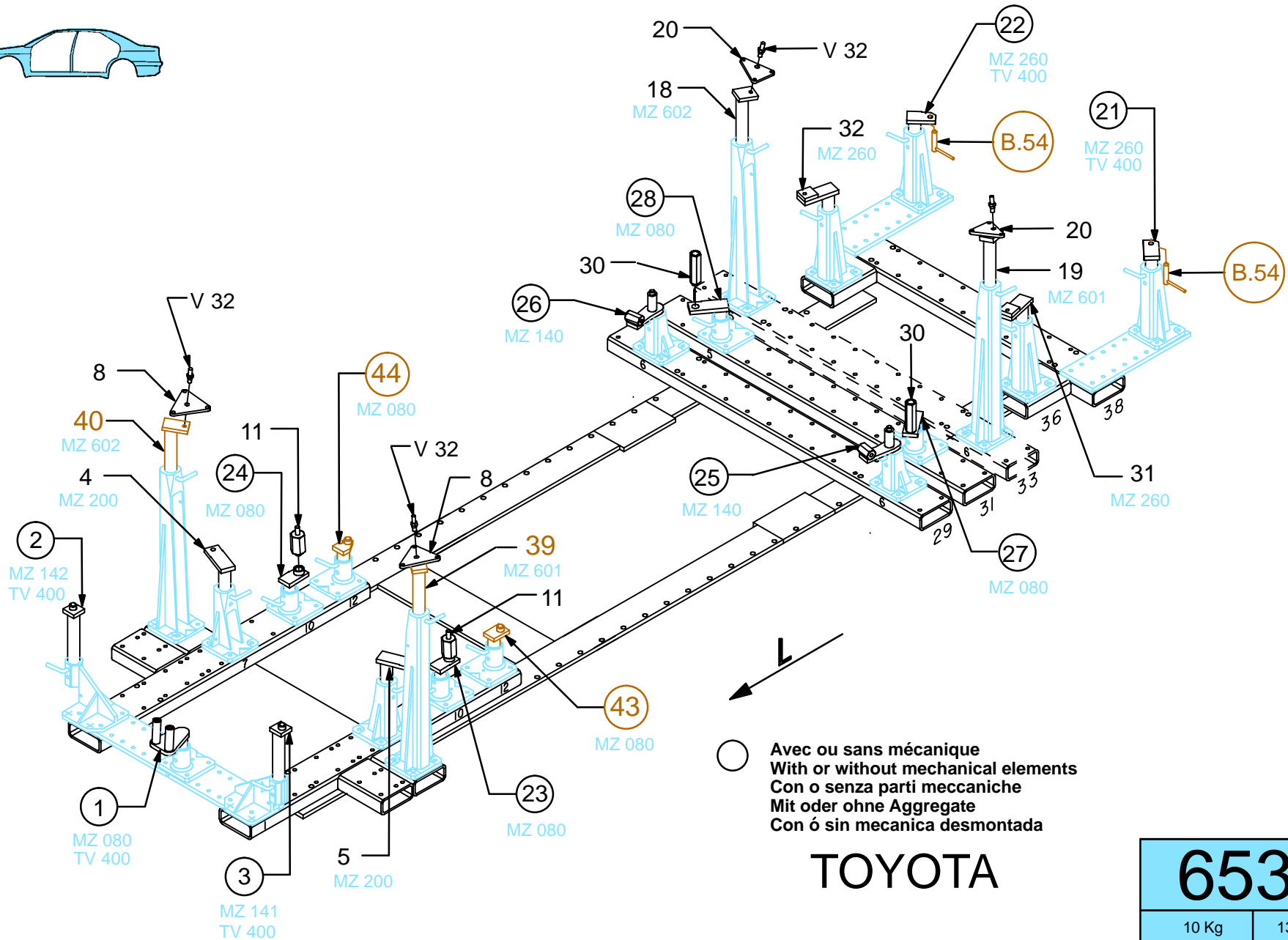
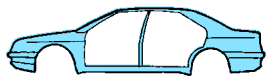
10 Kg 13.01.97 434-D-41F

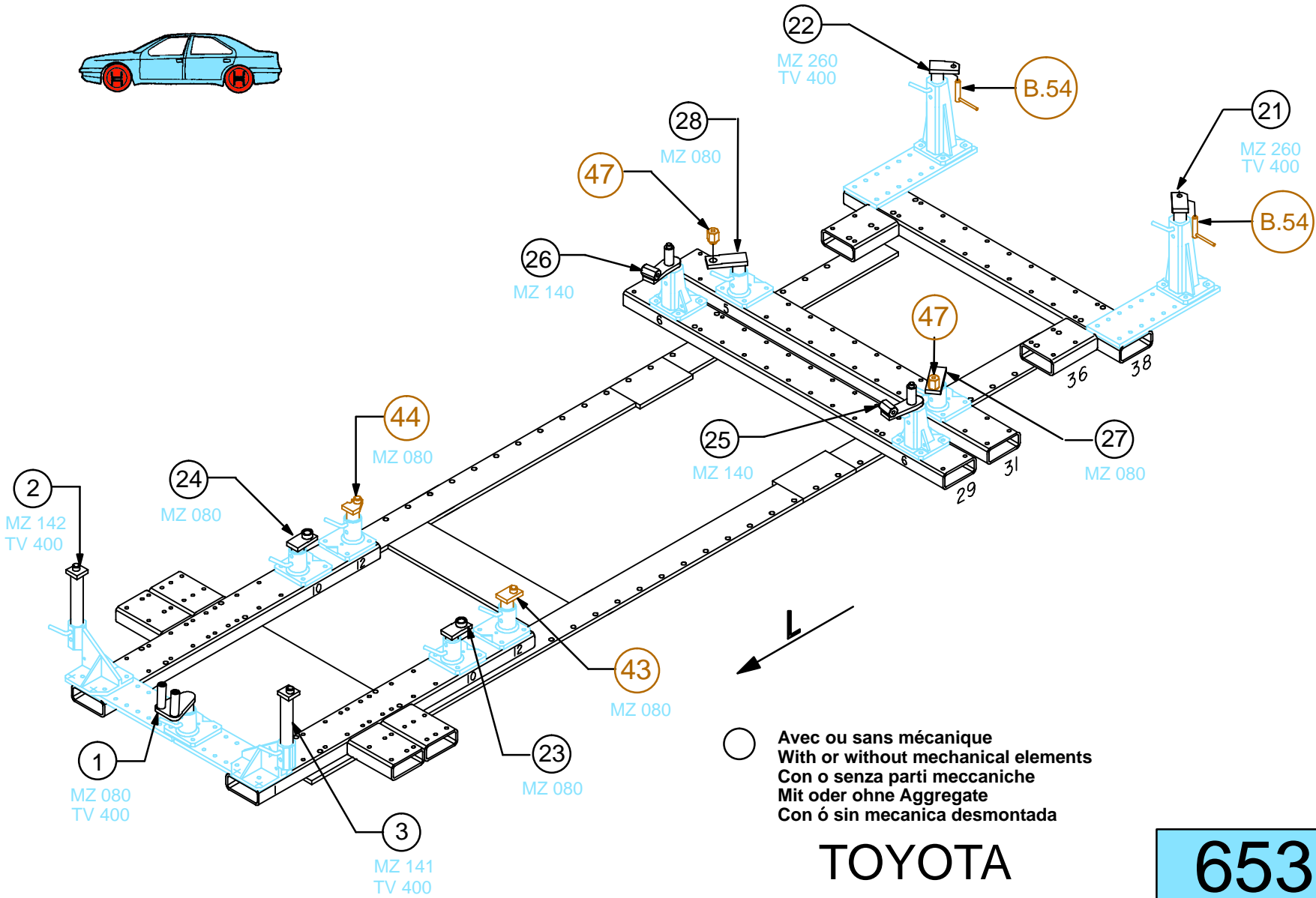
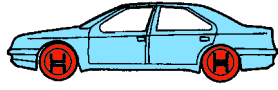




**653.307**  
 10 Kg | 13.01.97 | 434-D-41G







**653.307**  
 10 Kg | 13.01.97 | 434-D-41K

