

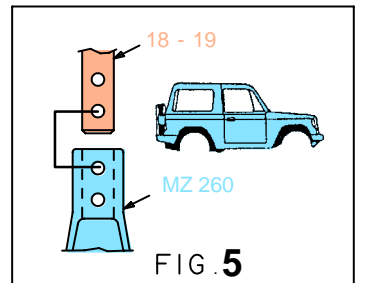
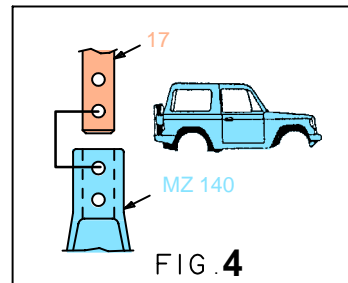
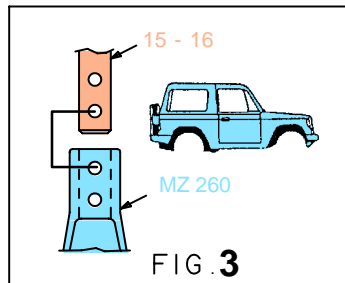
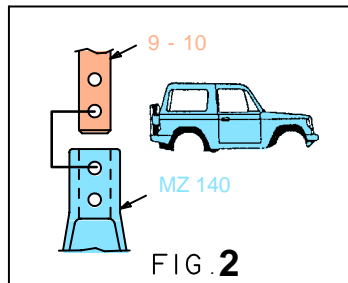
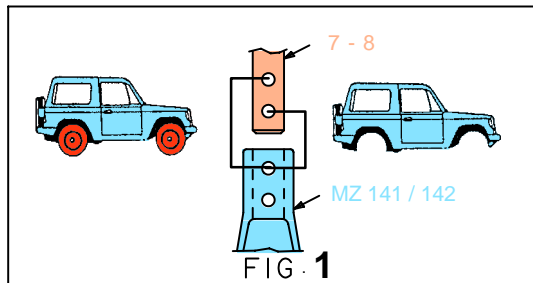
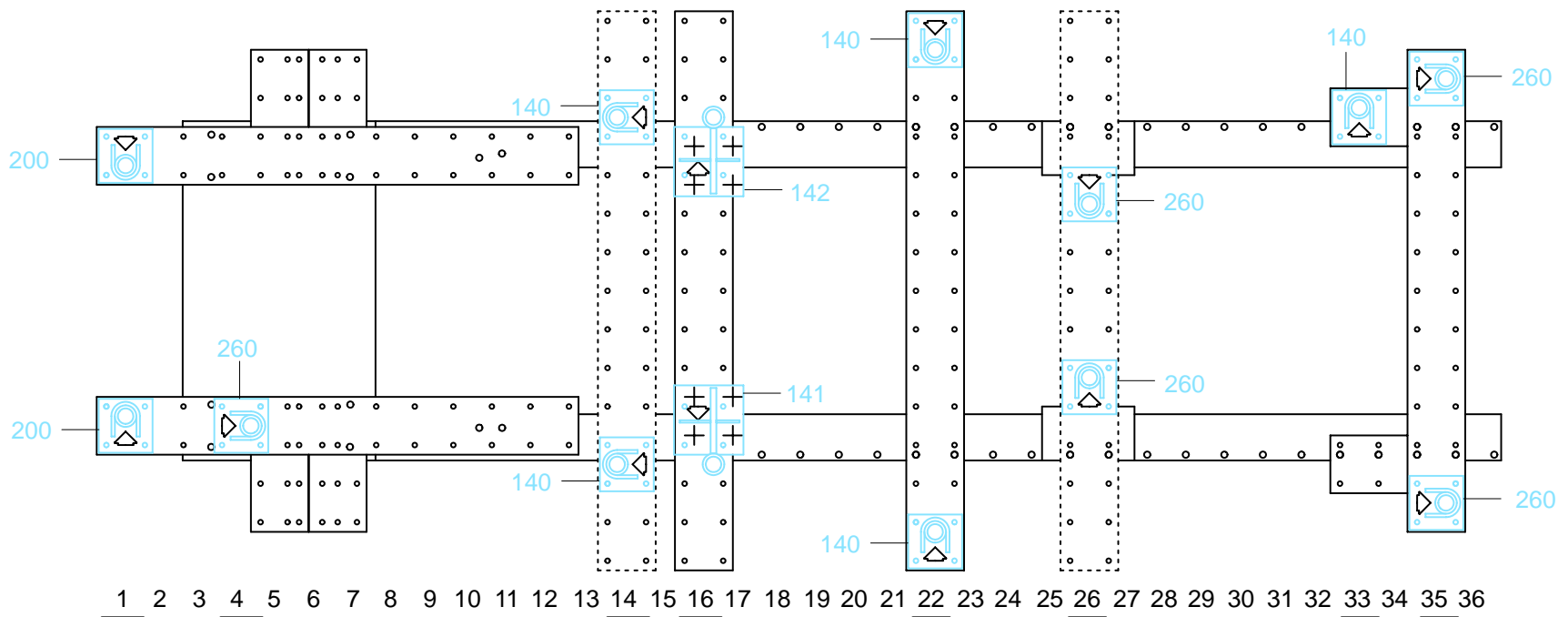
○ Avec ou sans mécanique
With or without mechanical elements
Con o senza parti meccaniche
Mit oder ohne Aggregate
Con ó sin mecánica desmontada

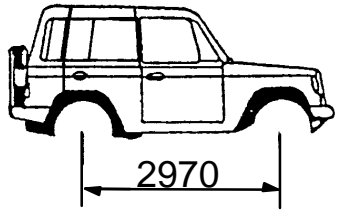
NISSAN

REP.	REFERENCE	PDS	NB	MZ
1	650.701	3,0	1	200
2	650.702	3,0	1	200
3	650.703	1,7	1	260
4	650.704	2,9	1	140
5	650.705	2,9	1	140
6	650.706	0,2	2	
7	650.707	2,3	1	141
8	650.708	2,3	1	142
9	650.709	3,8	1	140
10	650.710	3,8	1	140
11	650.711	1,1	1	
12	650.712	1,1	1	
13	650.713	1,0	1	
14	650.714	1,0	1	
15	650.715	2,2	1	260
16	650.716	2,2	1	260
17	650.717	2,9	1	140
18	650.718	2,6	1	260
19	650.719	2,6	1	260
20	650.720	2,8	7	
21	650.721	0,6	2	
	E.13	0,05	2	

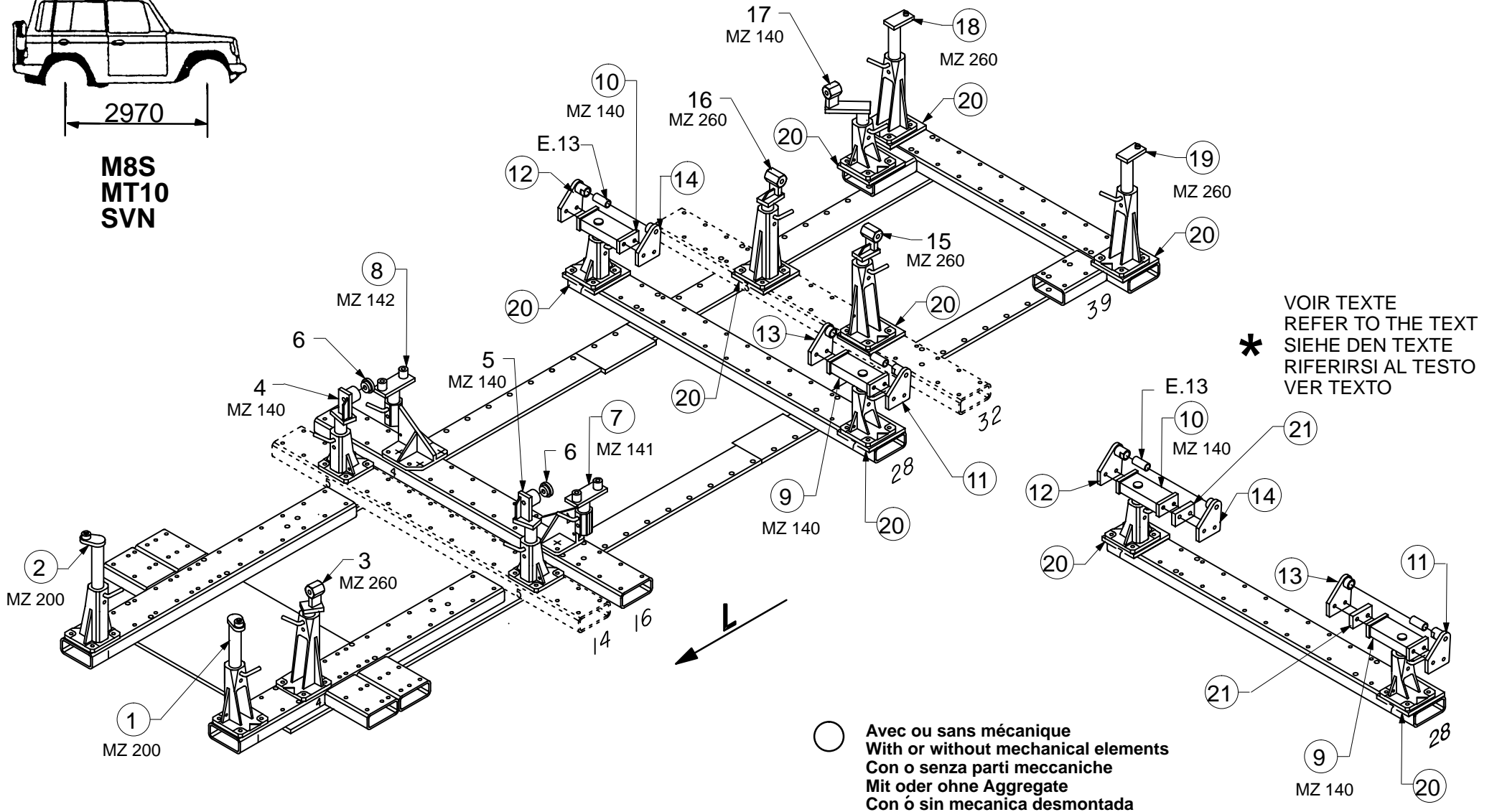
	M12.125x90 M12x25 M12x45 M14x60	4 36 4 2
	CHC 12x25 TB	28

650.310		
67 Kg	20.01.94	410-D-50E





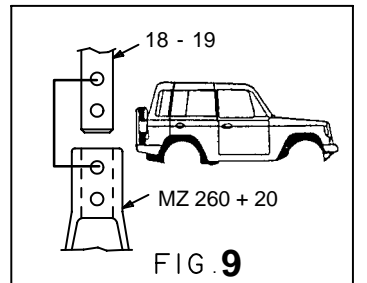
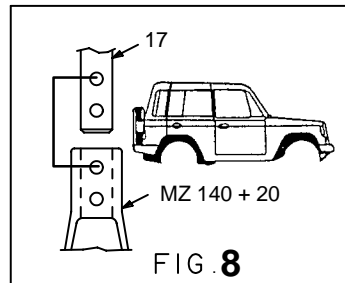
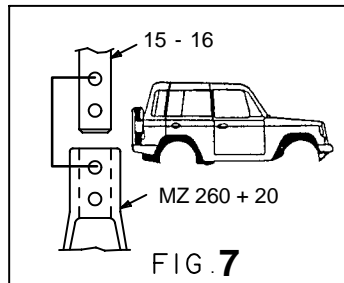
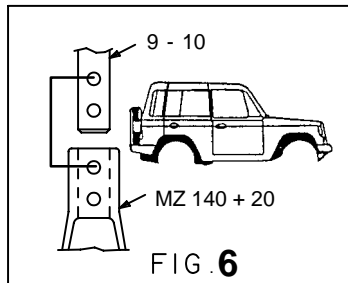
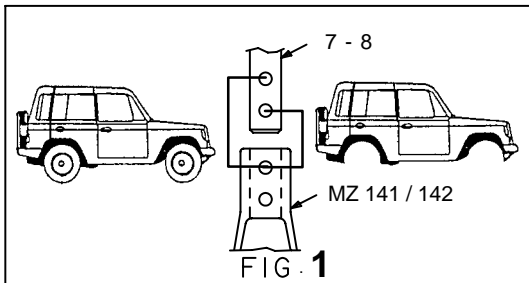
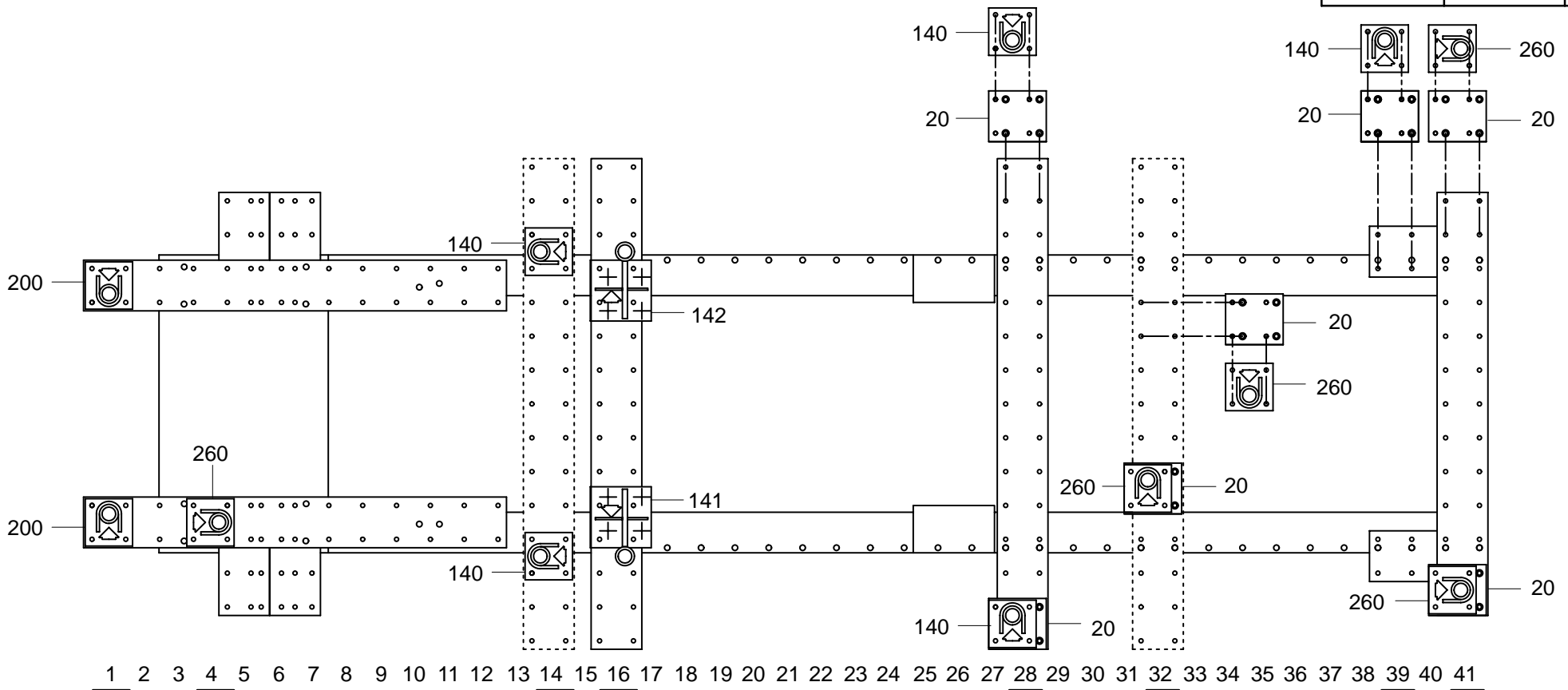
M8S
MT10
SVN

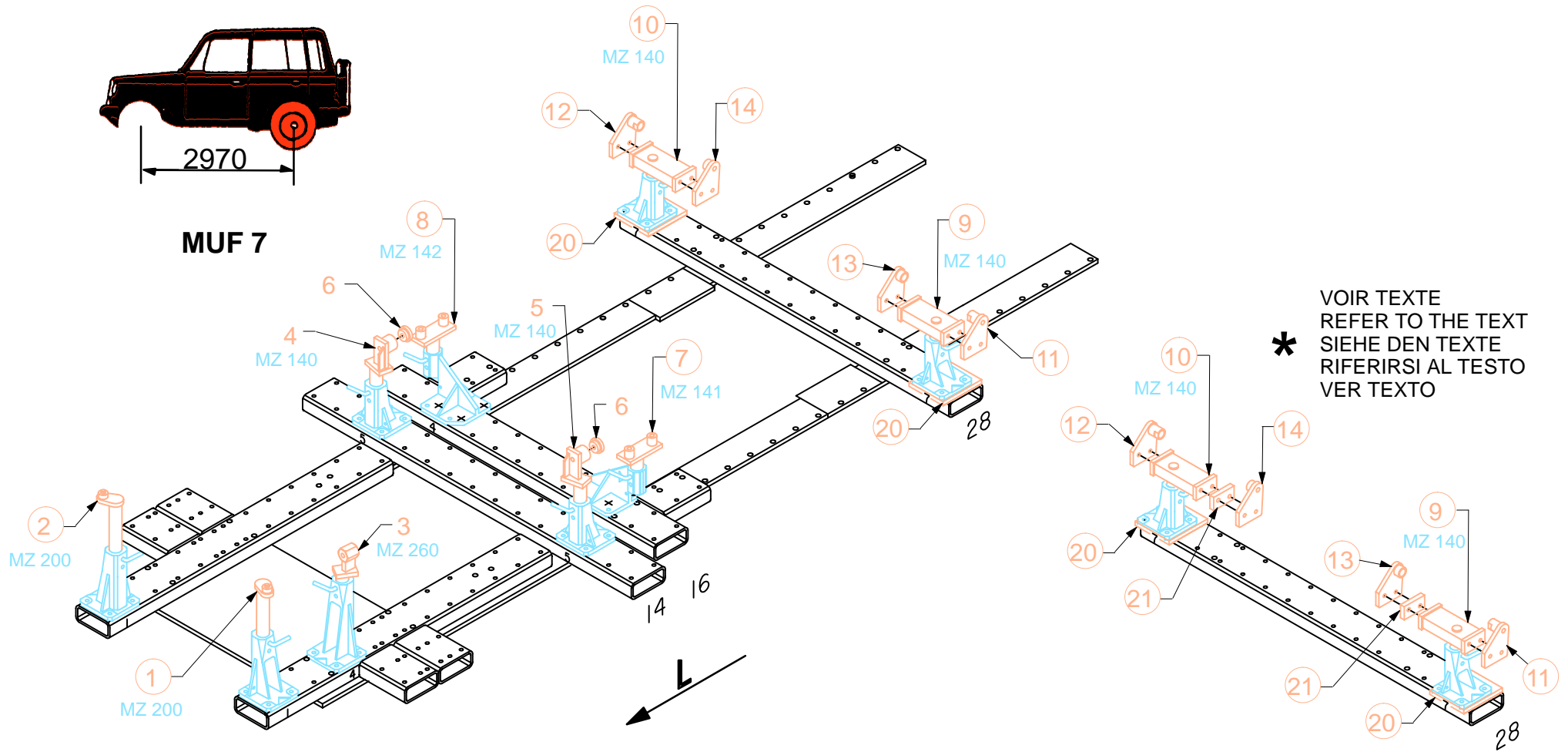


NISSAN

650.310

67 Kg 20.01.94 410-D-50F



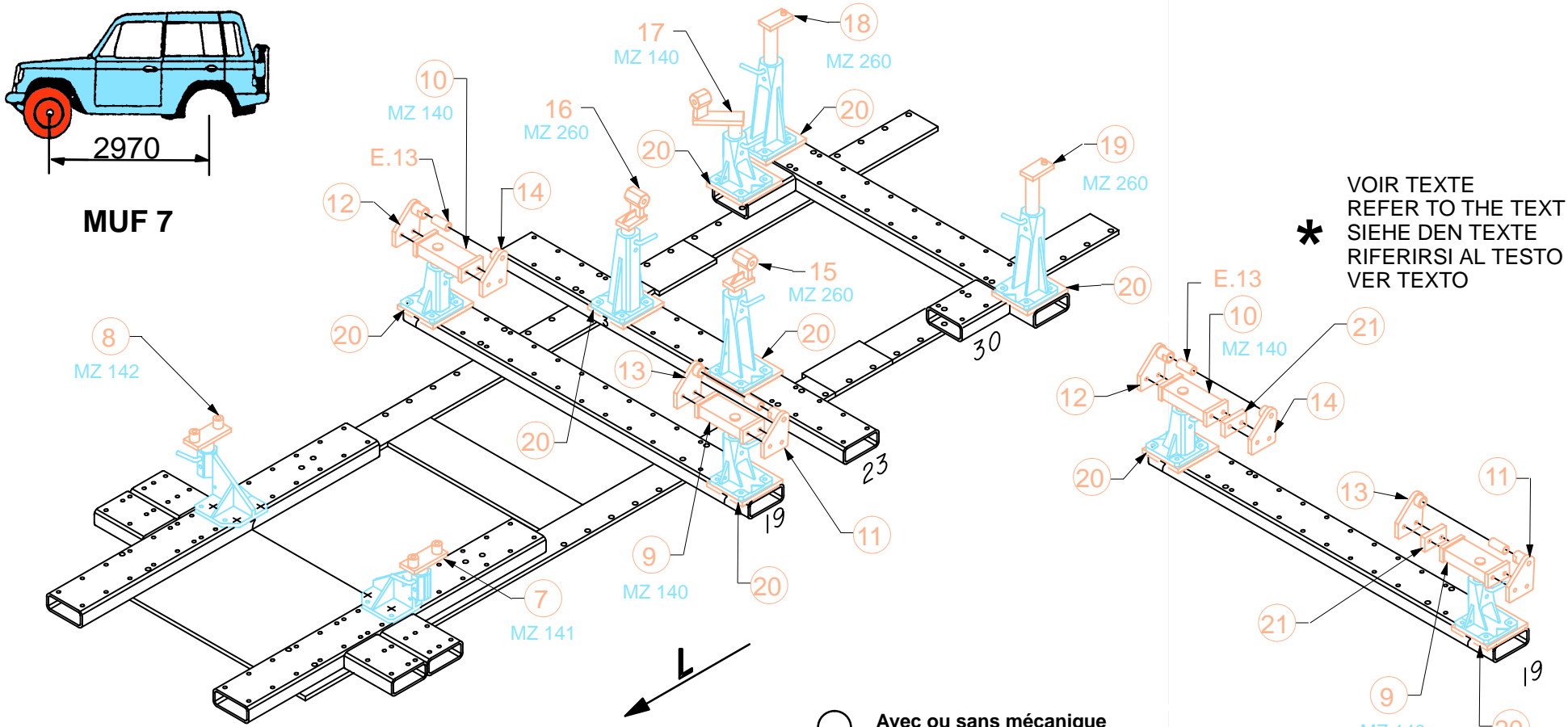


○ Avec ou sans mécanique
With or without mechanical elements
Con o senza parti meccaniche
Mit oder ohne Aggregate
Con ó sin mecánica desmontada

NISSAN

650.310

67 Kg 20.01.94 410-D-50G



○ Avec ou sans mécanique
With or without mechanical elements
Con o senza parti meccaniche
Mit oder ohne Aggregate
Con ó sin mecánica desmontada

66 Kg 20.01.94 410-D-50H