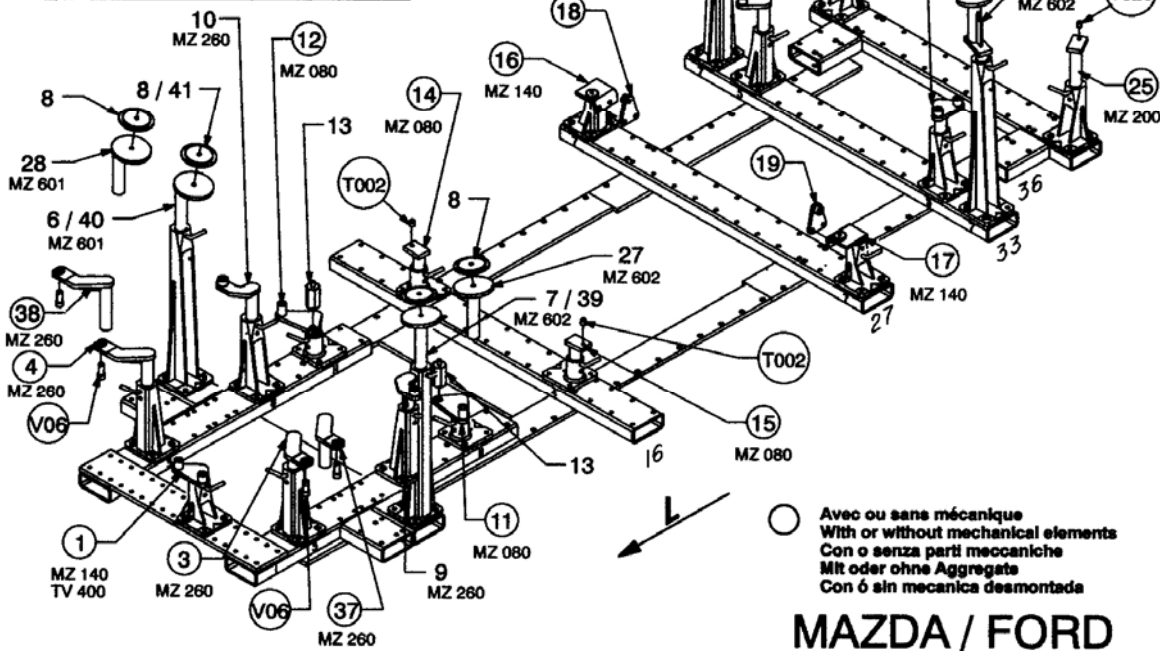


REP.	MOD.
6 - 7	MAZDA 626 MAZDA CAPELLA CG
27 - 28	MAZDA MX-6 FORD PROBE
39 - 40 + 41	MAZDA CAPELLA GF MAZDA 626 GF



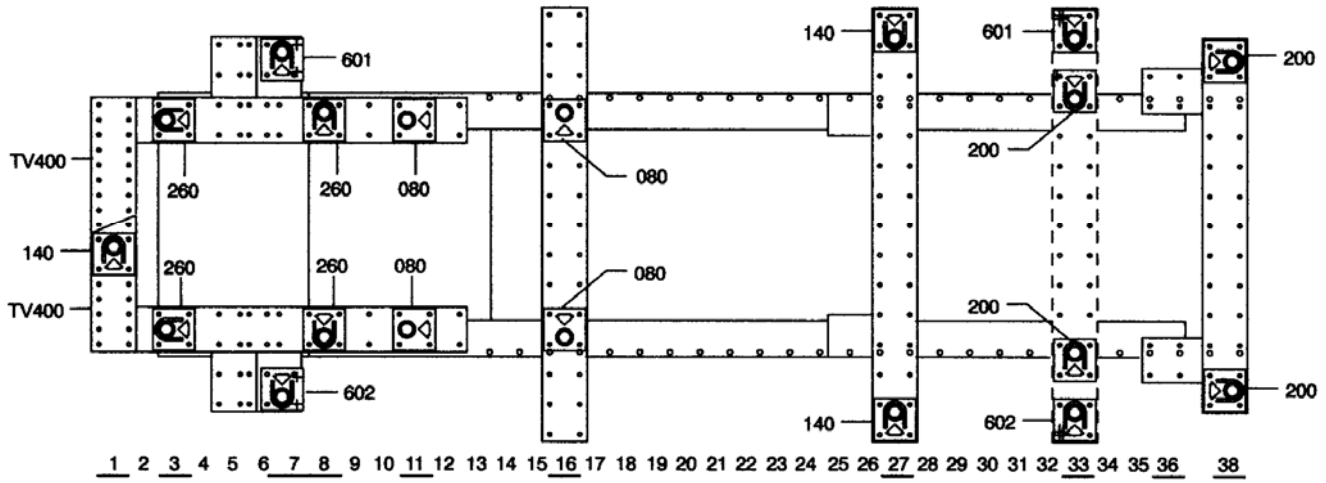
○ Avec ou sans mécanique
With or without mechanical elements
Con o senza parti meccaniche
Mit oder ohne Aggregate
Con ó sin mecanica desmontada

MAZDA / FORD

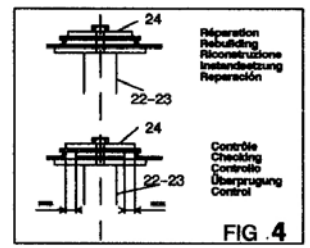
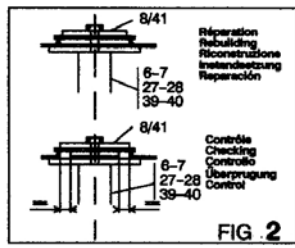
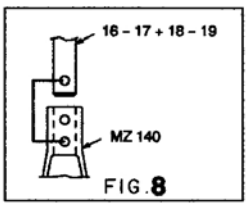
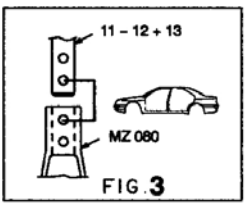
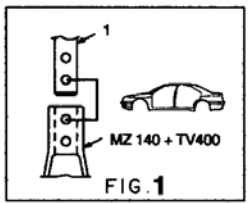
REP.	REFERENCE	PDS	NB	MZ
1	643.701	2,2	1	140
2	643.702	0,02	2	260/080
3	643.703	2,9	1	260/080
4	643.704	3,0	1	260/080
5	643.705	1,0	2	
6	643.706	3,4	1	601
7	643.707	3,4	1	602
8	643.708	0,7	2	
9	643.709	2,6	1	260
10	643.710	2,6	1	260
11	643.711	2,5	1	080
12	643.712	2,5	1	080
13	643.713	1,0	2	
14	643.714	1,6	1	080
15	643.715	1,6	1	080
16	643.716	1,9	1	140
17	643.717	1,9	1	140
18	643.718	0,6	1	
19	643.719	0,6	1	
20	643.720	2,8	1	200
21	643.721	2,8	1	200
22	643.722	3,2	1	601
23	643.723	3,2	1	602
24	643.724	0,3	2	
25	643.725	2,7	1	200
26	643.726	2,7	1	200
27	643.727	3,5	1	602
28	643.728	3,5	1	601
37	643.737	3,0	1	260/080
38	643.738	3,0	1	260/080
39	643.739	3,5	1	602
40	643.740	3,5	1	601
41	643.741	0,8	2	601
	V 06	0,05	2	
	T 002	0,05	2	
	T 026	0,05	2	
M 10.125x60			4	
M 12x20			2	
M 12x25			4	
M 12x30			2	
M 12x35			2	
M 12x40			2	
M 12.125x60			2	
M 12.125x80			4	
M 12.125x100			2	
M 12			2	
LU 12			2	

643.320

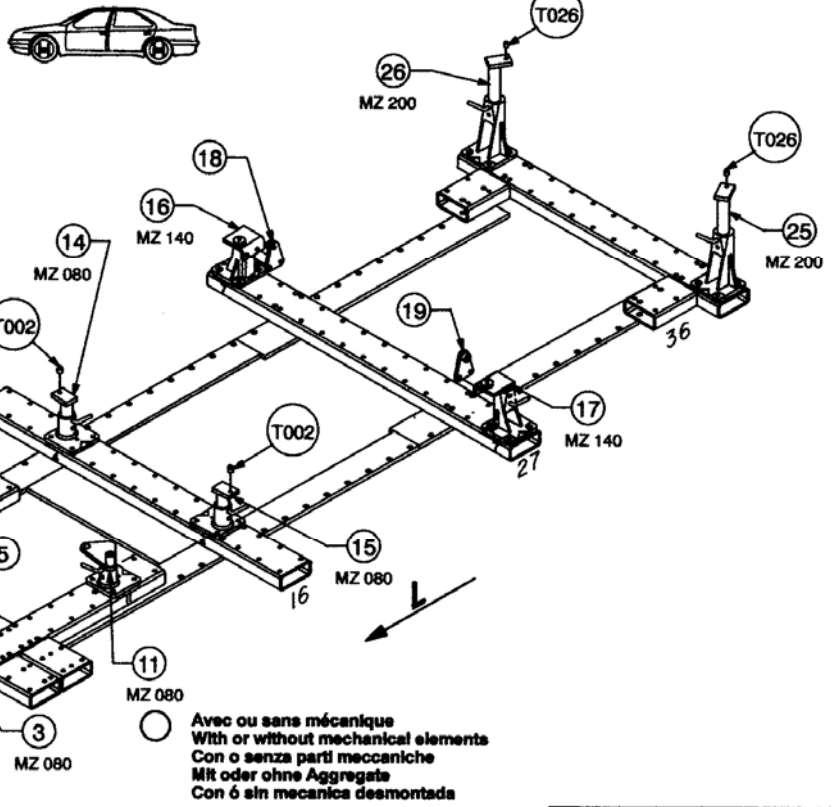
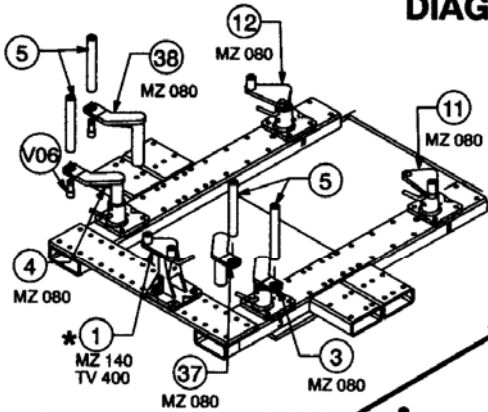
80 Kg 04.05.98 419-D-20K



1 2 3 4 5 6 7 8 9 10 11 12 13 14 15 16 17 18 19 20 21 22 23 24 25 26 27 28 29 30 31 32 33 34 35 36 38



DIAG.



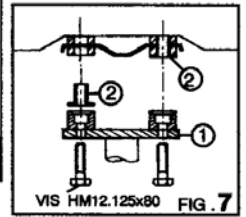
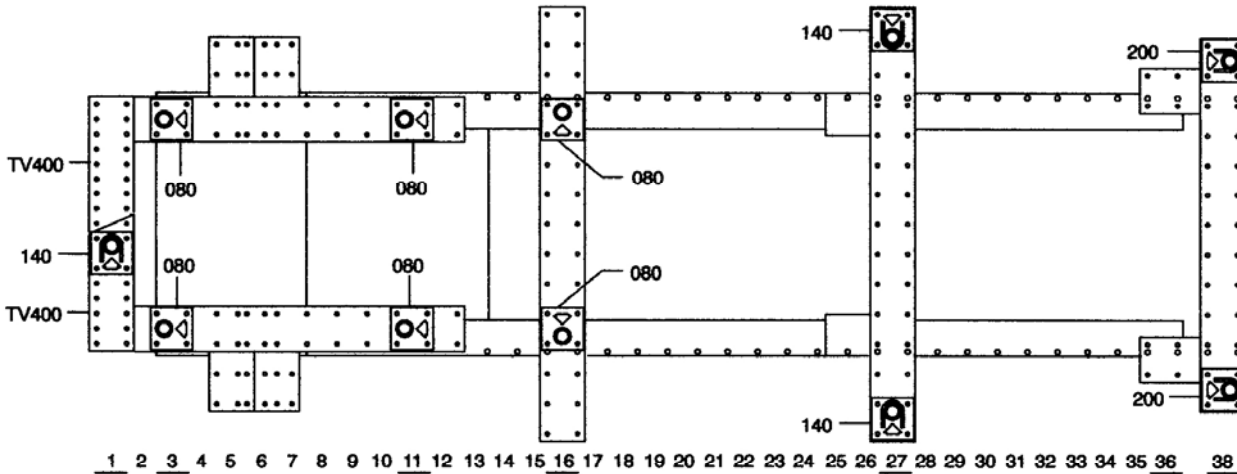
* Sauf Ford Probe
Except Ford Probe
Mit Ausnahme von Ford Probe
Salvo Ford Probe
Excepto Ford Probe

Avec ou sans mécanique
With or without mechanical elements
Con o senza parti meccaniche
Mit oder ohne Aggregate
Con ó sin mecanica desmontada

MAZDA / FORD

643.320

80 Kg | 04.05.98 | 419-D-20L



1 2 3 4 5 6 7 8 9 10 11 12 13 14 15 16 17 18 19 20 21 22 23 24 25 26 27 28 29 30 31 32 33 34 35 36 38

