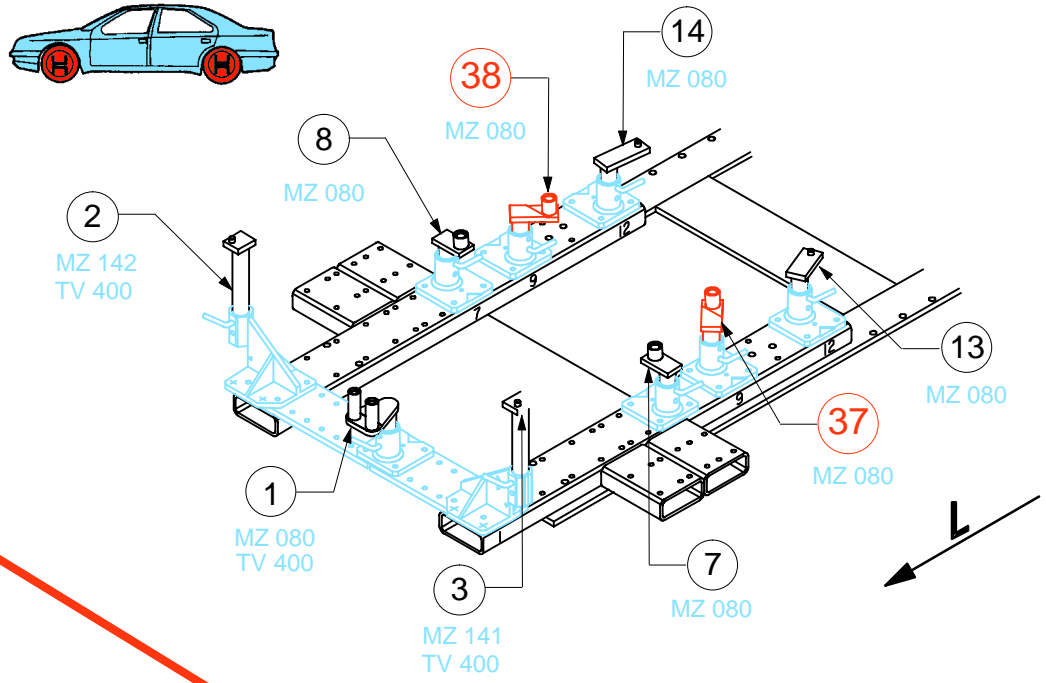
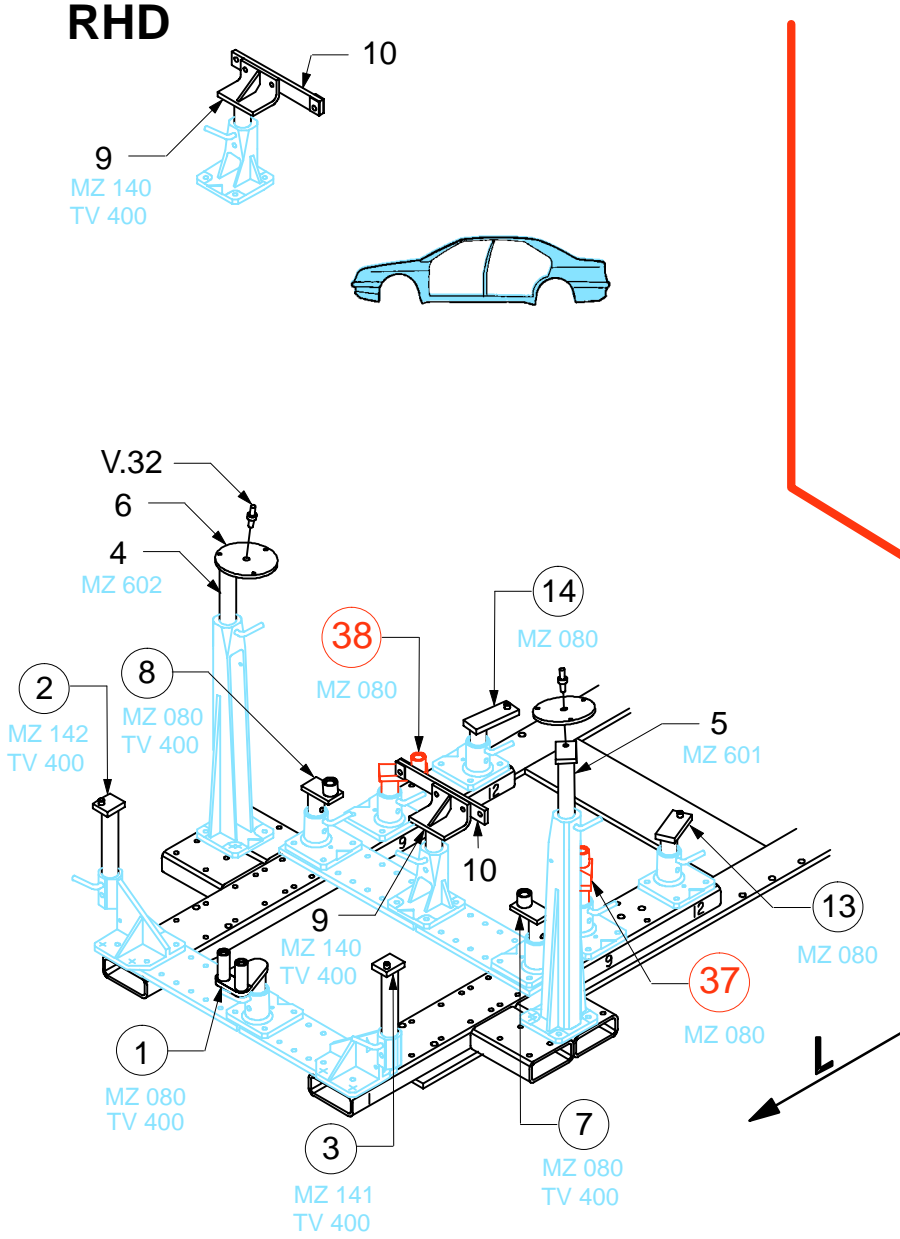


RHD



○ Avec ou sans mécanique
With or without mechanical elements
Con o senza parti meccaniche
Mit oder ohne Aggregate
Con ó sin mecanica desmontada

REP.	REFERENCE	PDS	NB	MZ
37	635.737	1,9	1	080
38	635.738	1,9	1	080

complément au
complementary set to
complemento al
zusatz zu **635.300**

635.306

4 Kg	12.02.96	434-D-39K
------	----------	-----------

TOYOTA

