

○ Avec ou sans mécanique  
 With or without mechanical elements  
 Con o senza parti meccaniche  
 Mit oder ohne Aggregate  
 Con ó sin mecánica desmontada

REP.	REFERENCE	PDS	NB	MZ
1	633.701	3,0	1	141
2	633.702	3,0	1	142
3	633.703	1,6	1	080/260
4	633.704	1,6	1	080/260
5	633.705	1,0	2	
6	633.706	2,6	1	602
7	633.707	2,6	1	601
8	633.708	2,0	1	080/140
9	633.709	2,0	1	080/140
10	633.710	2,6	1	080
11	633.711	2,6	1	080
12	633.712	3,0	1	080/140
13	633.713	3,0	1	080/140
14	633.714	0,6	2	
15	633.715	4,6	1	140/200
16	633.716	3,5	1	260
17	633.717	3,5	1	260
18	633.718	3,2	1	602
19	633.719	3,2	1	601
20	633.720	0,5	2	
21	633.721	2,3	1	260
22	633.722	2,3	1	260

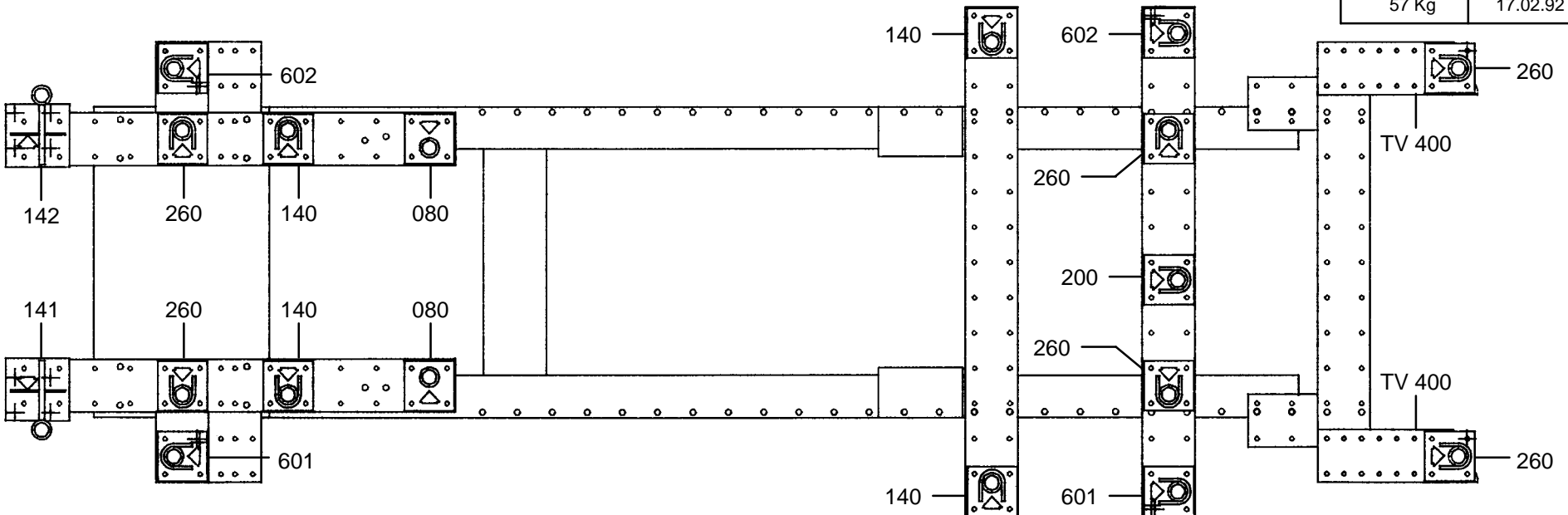
	M 12x30	6
	M 12x65	4
	M 12.125x60	2
	M 12.125x80	8
	M 12.125x90	4
	M 12.125x100	2
	M 12.125x130	4
	M 12.125x170	2

	M 12	4
--	------	---

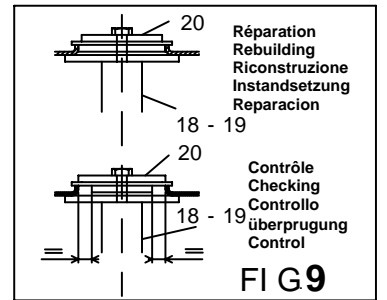
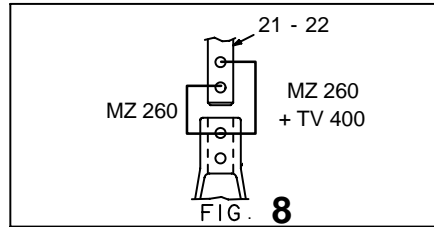
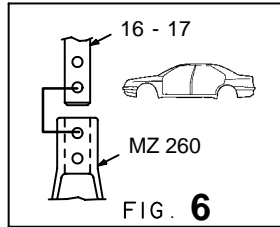
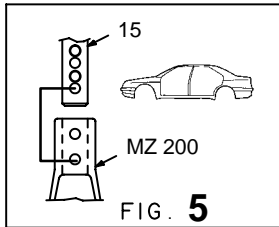
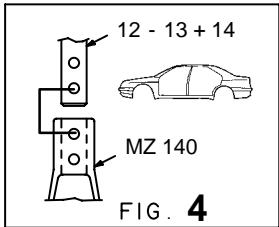
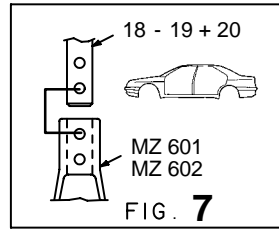
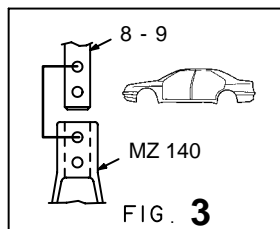
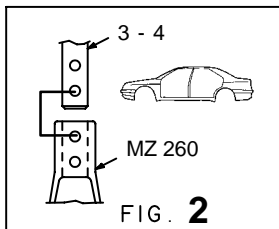
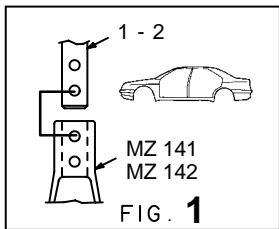
**HONDA**

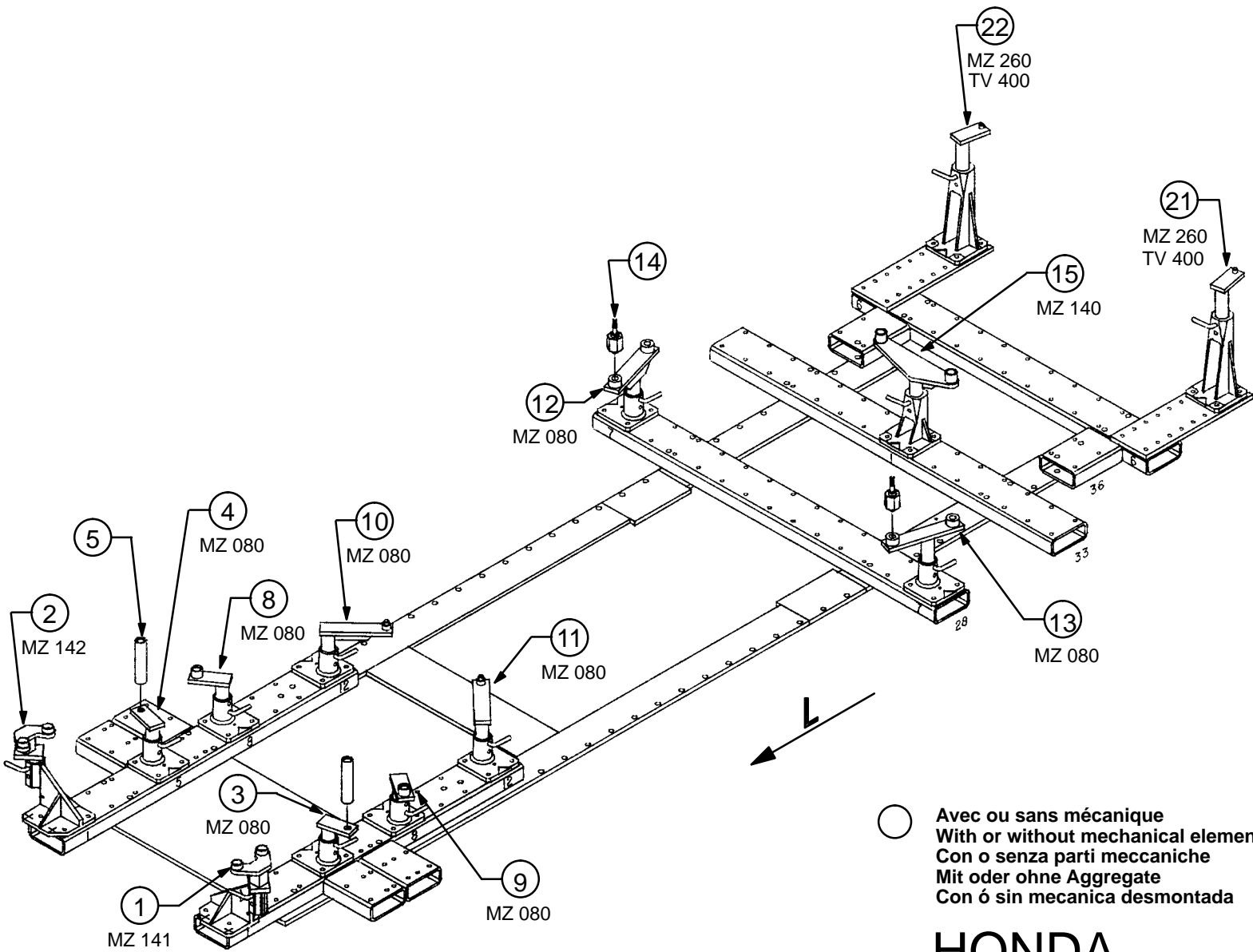
**633.300**

57 Kg	17.02.92	413-D-18A
-------	----------	-----------



1 2 3 4 5 6 7 8 9 10 11 12 13 14 15 16 17 18 19 20 21 22 23 24 25 26 27 28 29 30 31 32 33 34 35 36





○ Avec ou sans mécanique  
 With or without mechanical elements  
 Con o senza parti meccaniche  
 Mit oder ohne Aggregate  
 Con ó sin mecánica desmontada

**HONDA**

**633.300**

57 Kg    05.12.91    413-D-18B

