

○ Avec ou sans mécanique
 With or without mechanical elements
 Con o senza parti meccaniche
 Mit oder ohne Aggregate
 Con ó sin mecanica desmontada

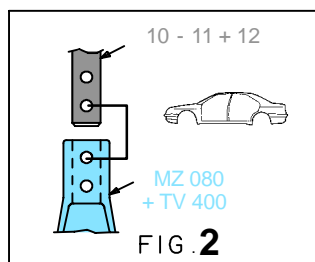
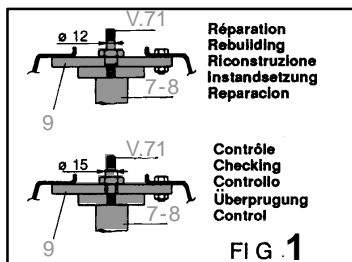
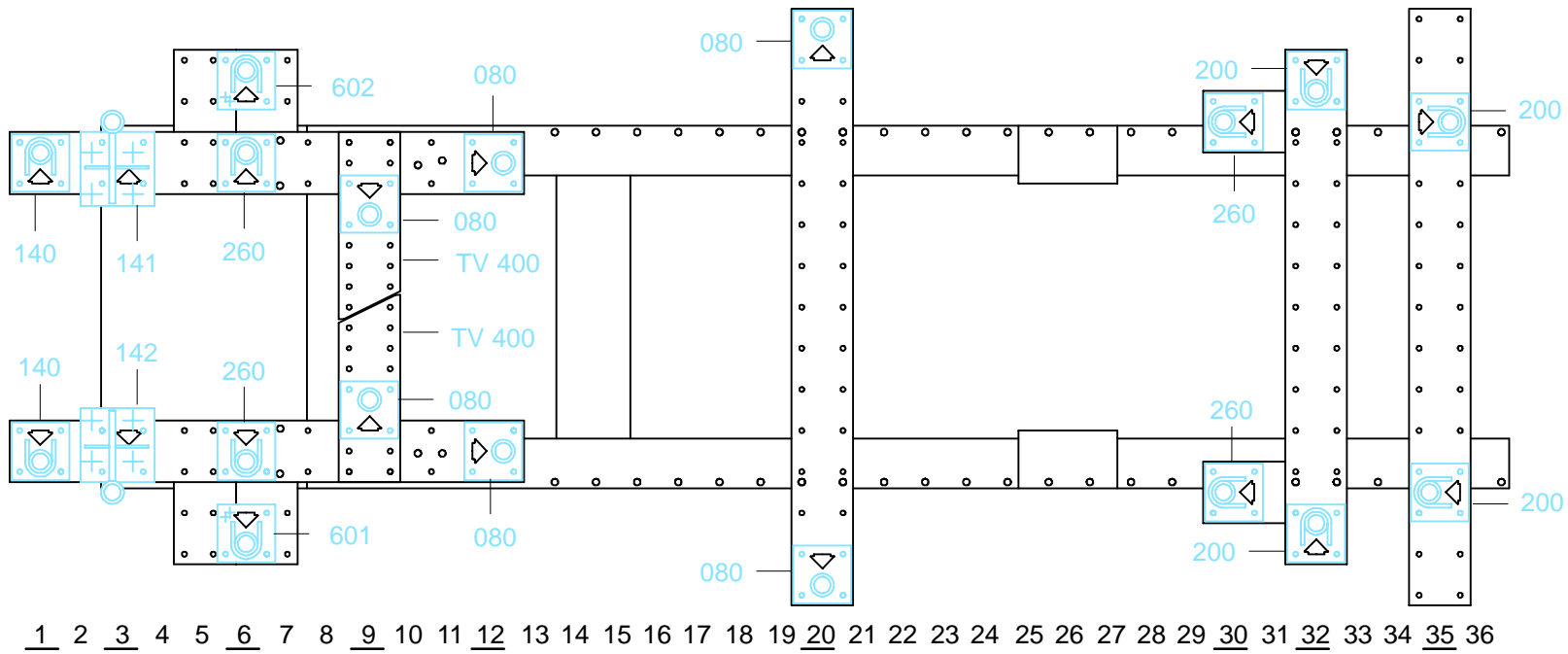
REP.	REFERENCE	PDS	NB	MZ
1	612.701	3,8	1	140
2	612.702	3,8	1	140
3	612.703	3,8	1	142
4	612.704	3,8	1	141
5	612.705	2,3	1	260
6	612.706	2,3	1	260
7	612.707	2,5	1	601
8	612.708	2,5	1	602
9	612.709	1,3	2	
10	612.710	2,4	1	080
11	612.711	2,4	1	080
12	612.712	0,3	2	
13	612.713	1,8	1	080
14	612.714	1,8	1	080
15	612.715	1,8	1	080
16	612.716	1,8	1	080
17	612.717	2,7	1	260
18	612.718	2,7	1	260
19	612.719	2,5	1	200
20	612.720	2,5	1	200
21	612.721	1,6	2	
22	612.722	2,7	1	200
23	612.723	2,5	1	200
24	612.724	2,4	1	
29	612.729	2,5	1	260
	V71	0,1	2	
	B70	0,1	1	

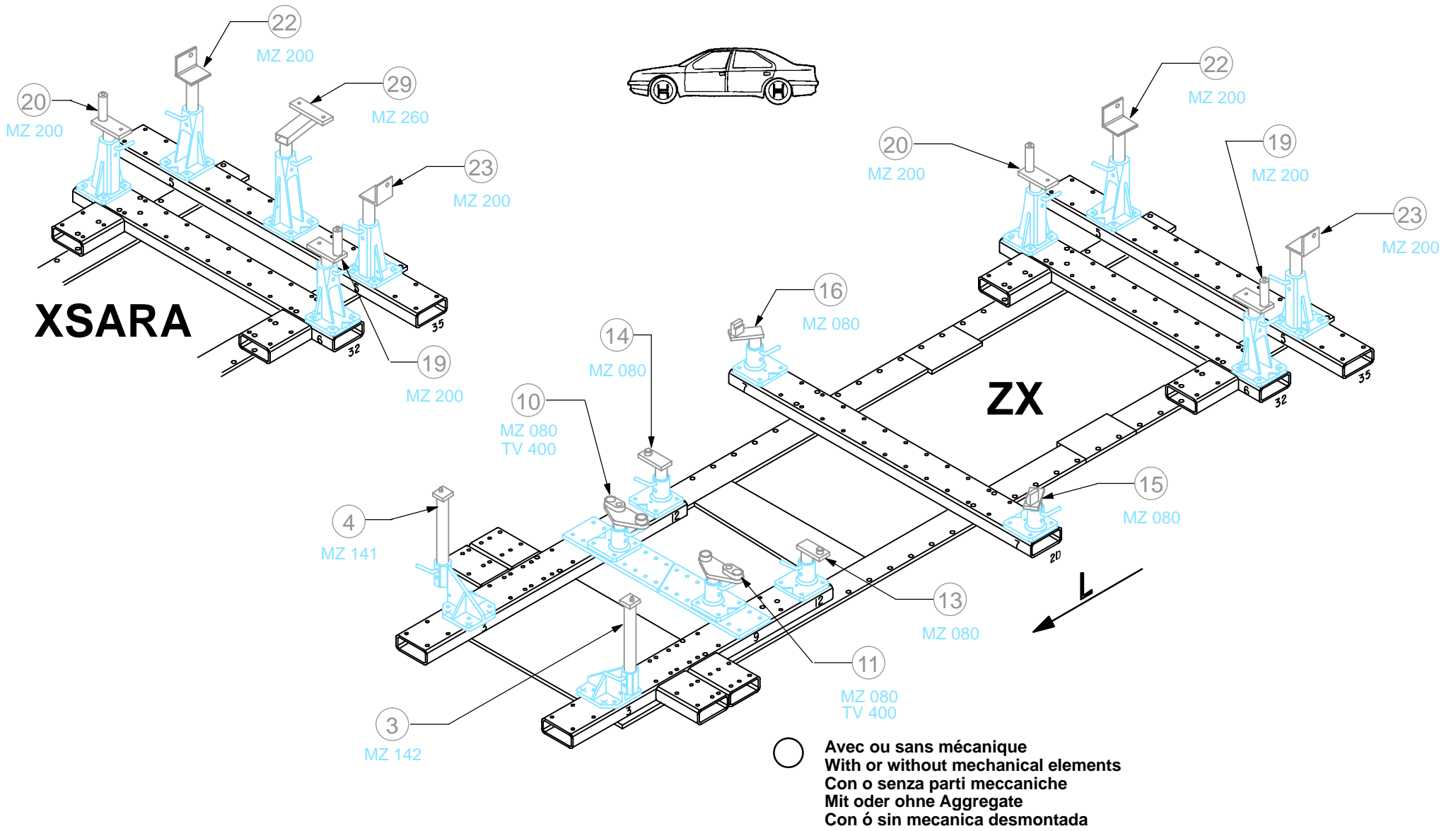
	M8x12	4
	M8x25	4
	M10x25	7
	M10x70	2
	M12x60	4
	M12x80	4
	M14x25	2
	M14x90	4
	M10	5
	M14	6

CITROEN

612.310

66 Kg 13.08.97 410-D-11E

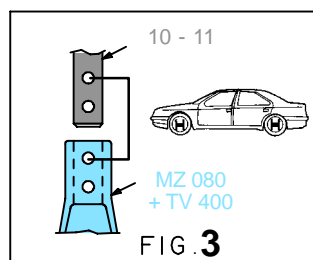
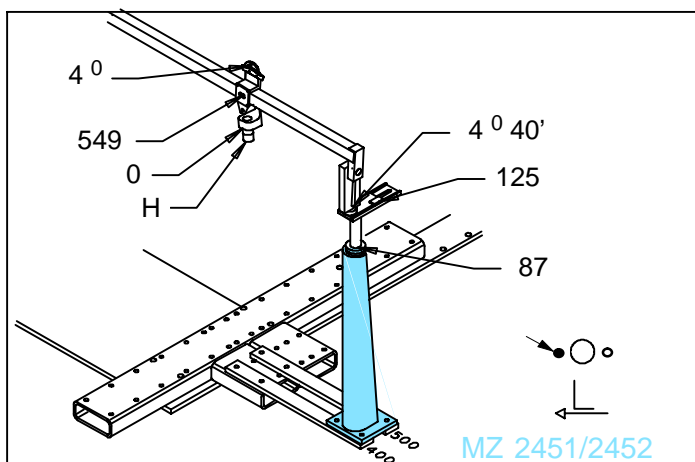
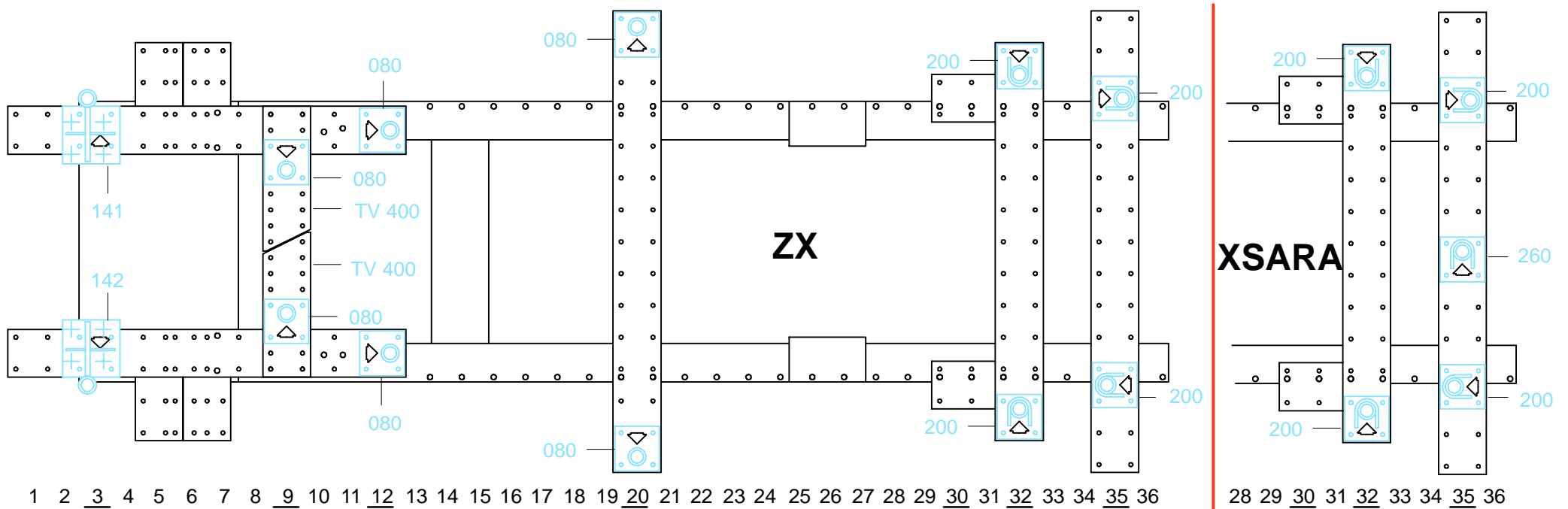


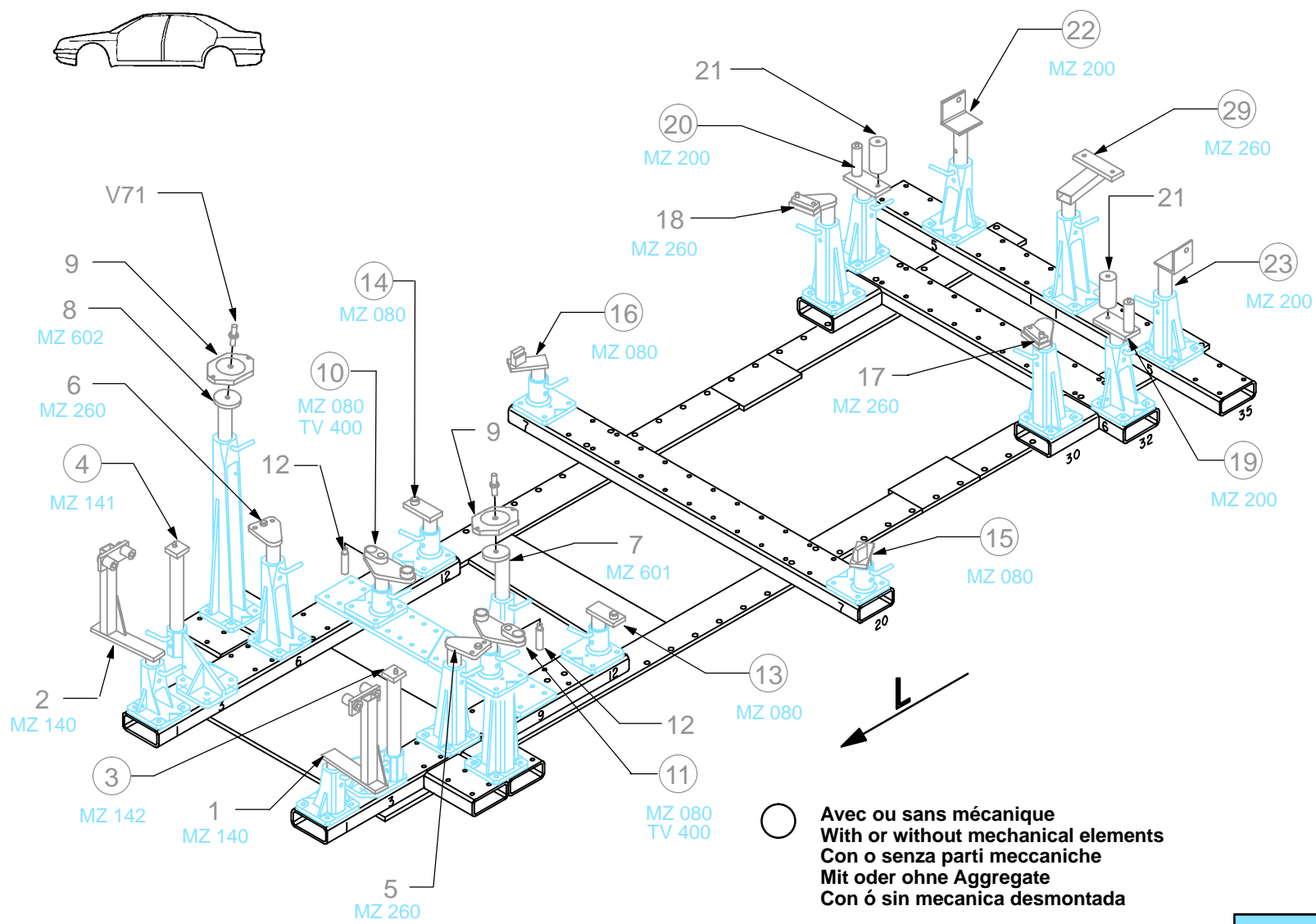


CITROEN

612.310

66 Kg | 13.08.97 | 410-D-11F





CITROEN

612.310		
66 Kg	13.08.97	410-D-11G

