

○ Avec ou sans mécanique
 With or without mechanical elements
 Con o senza parti meccaniche
 Mit oder ohne Aggregate
 Con ó sin mecanica desmontada

REP.	REFERENCE	PDS	NB	MZ
31	604.731	2,5	1	080
32	604.732	2,5	1	080
33	604.733	2,8	1	080
34	604.734	2,8	1	080
35	604.735	4,5	1	140
36	604.736	4,5	1	140
	B.35	0,5	2	

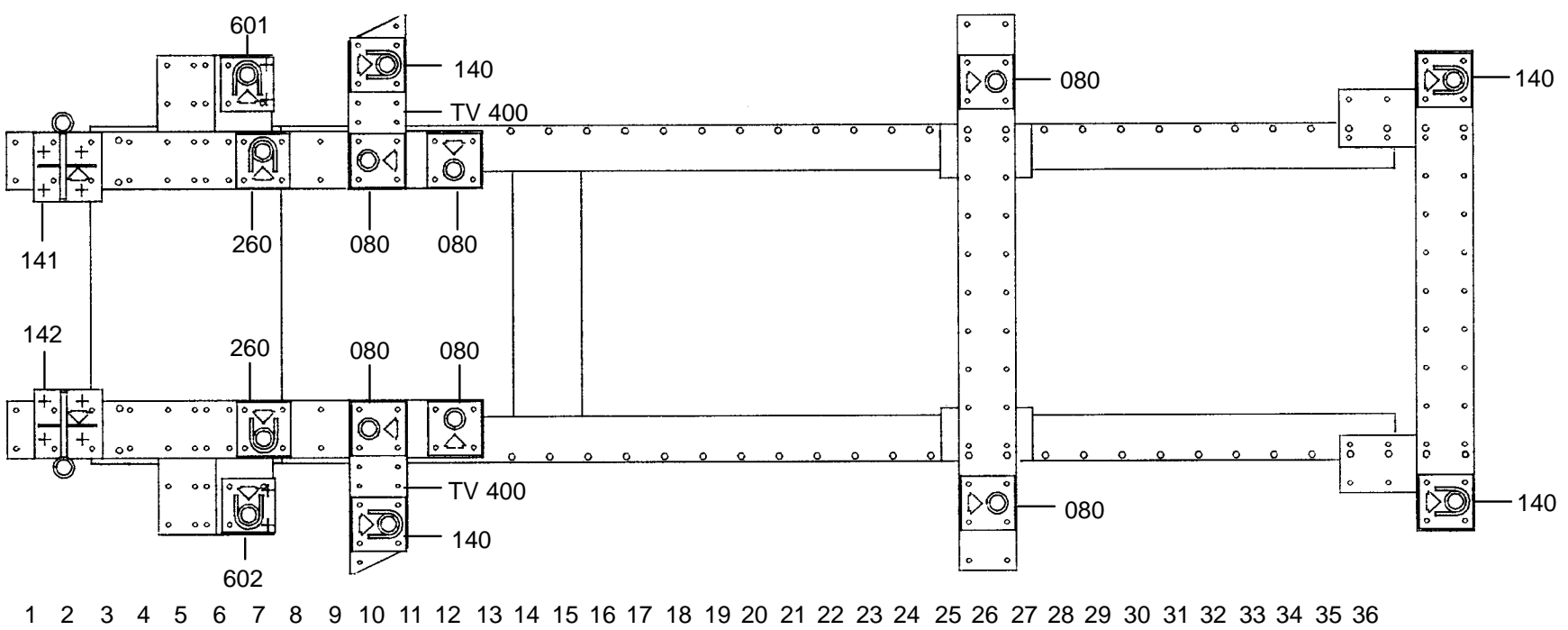
HM 12x120 2

complément au
 complementary set to
 complemento al
 zusatz zu **604.300**

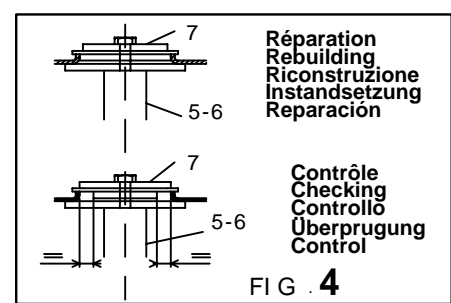
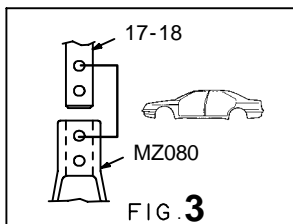
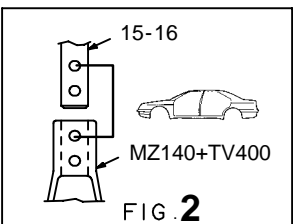
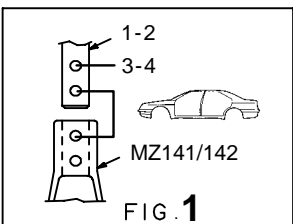
604.309

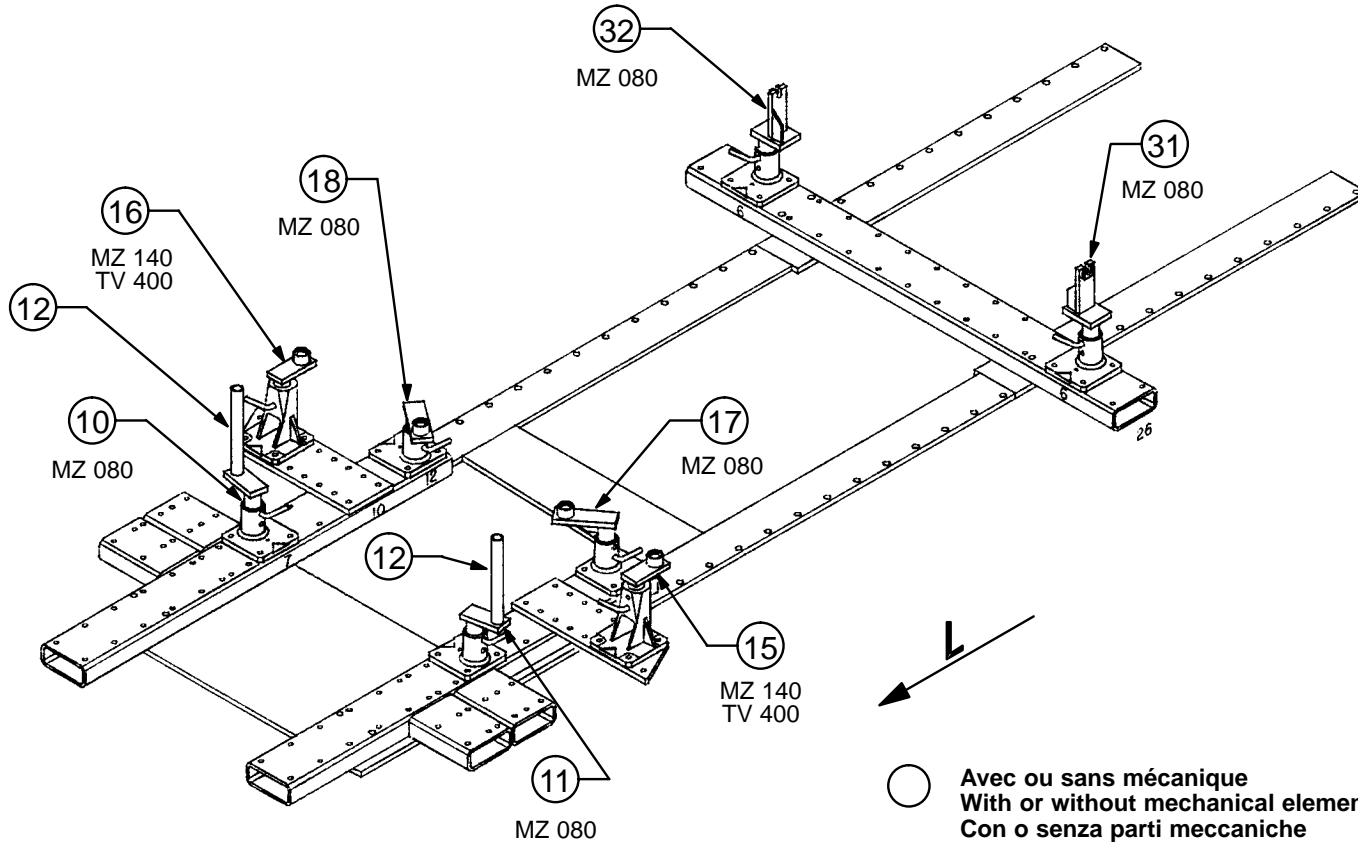
FORD

21 Kg	15.05.91	412-D-17C
-------	----------	-----------



1 2 3 4 5 6 7 8 9 10 11 12 13 14 15 16 17 18 19 20 21 22 23 24 25 26 27 28 29 30 31 32 33 34 35 36





○ Avec ou sans mécanique
 With or without mechanical elements
 Con o senza parti meccaniche
 Mit oder ohne Aggregate
 Con ó sin mecanica desmontada

FORD

604.309

21 Kg | 15.05.91 | 412-D-17D

