

○ Avec ou sans mécanique  
 With or without mechanical elements  
 Con o senza parti meccaniche  
 Mit oder ohne Aggregate  
 Con ó sin mecanica desmontada

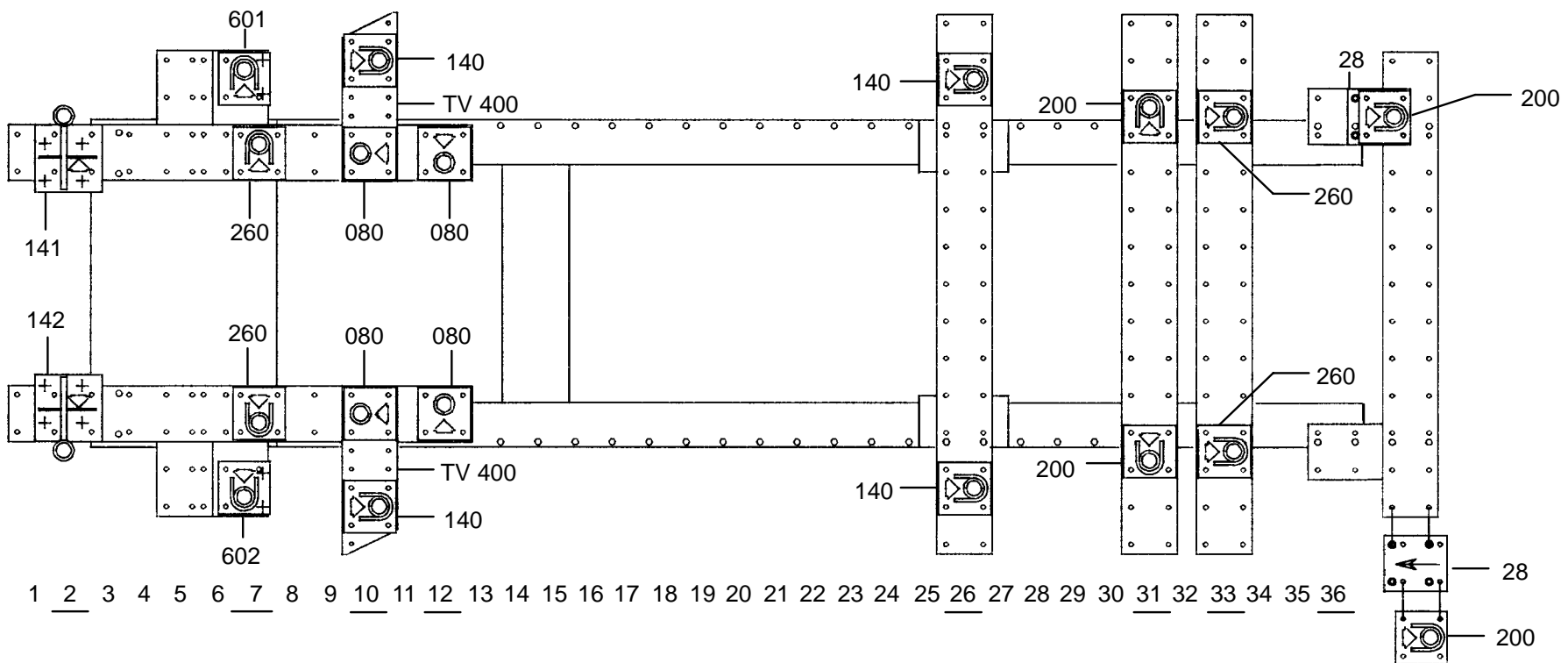
REP.	REFERENCE	PDS	NB	MZ
29	604.729	2,6	1	200
30	604.730	2,6	1	200

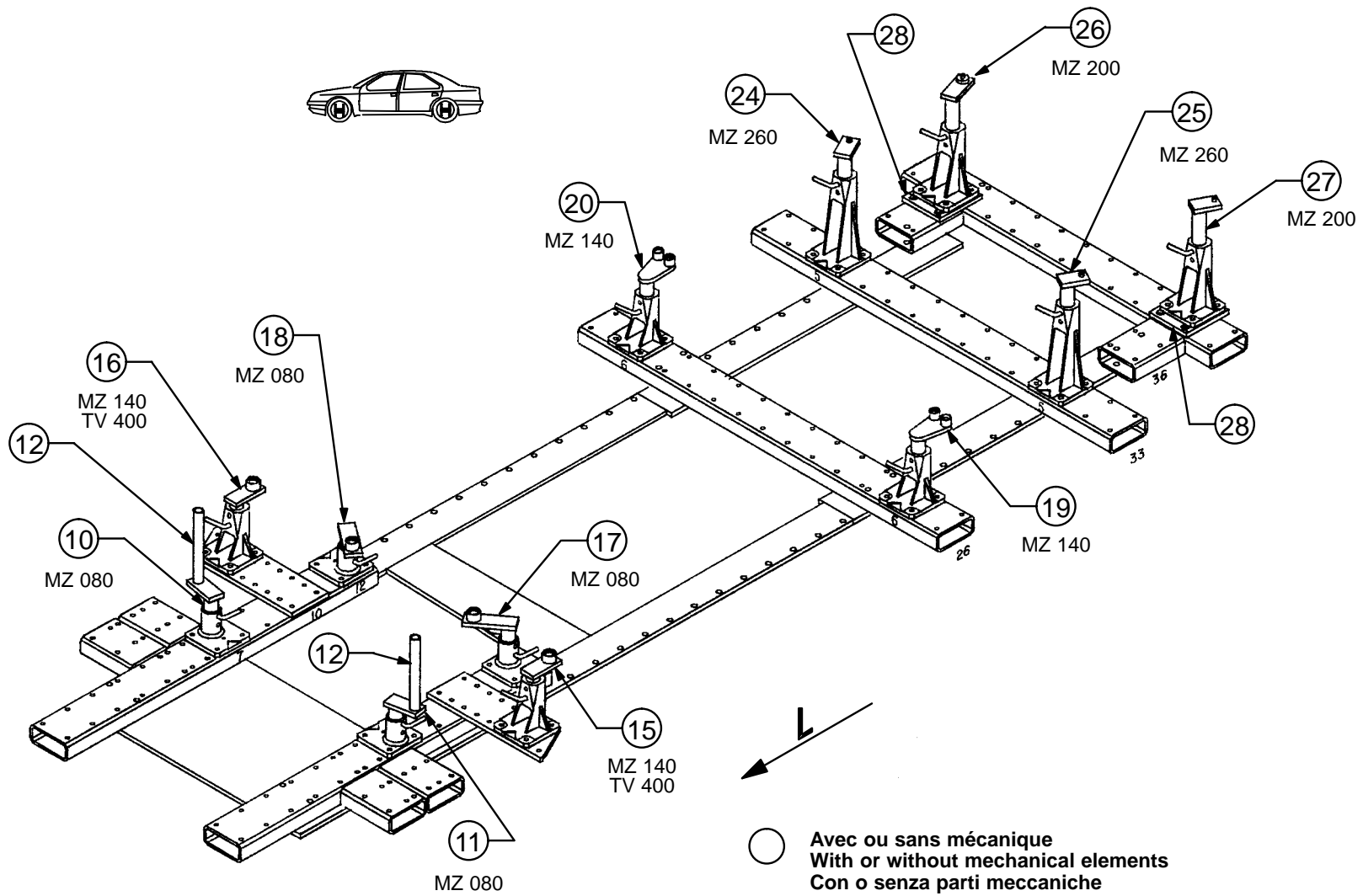
complément au  
 complementary set to  
 complemento al  
 zusatz zu **604.300**

**FORD**

**604.308**

5 Kg	26.12.90	412-D-17E
------	----------	-----------





○ Avec ou sans mécanique  
 With or without mechanical elements  
 Con o senza parti meccaniche  
 Mit oder ohne Aggregate  
 Con ó sin mecánica desmontada

**FORD**

**604.308**

5 Kg | 26.12.90 | 412-D-17F

