

REP.	REFERENCE	PDS	NB
90	597.790	2,2	1
91	597.791	2,2	1

⚙ M 8x20 4

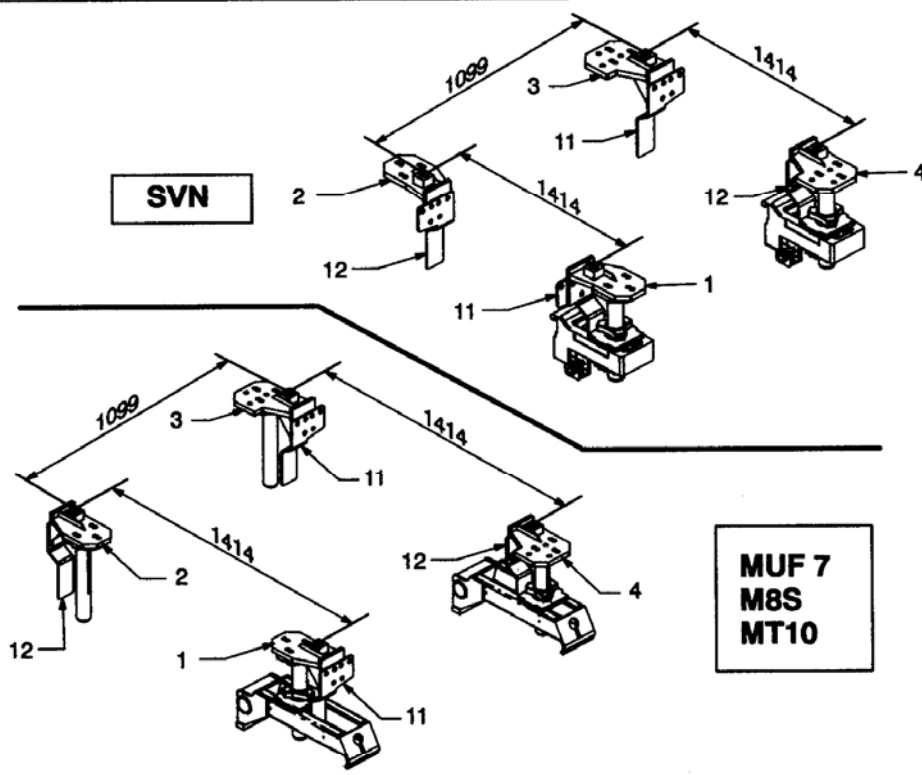
complément au  
complementary set to  
complemento al  
zusatz zu

**9113.023**  
+  
**597.330** +  
**597.306 + 597.304**

○ □ △ Voir texte  
Vedere testo  
Siehe Text  
See text  
Ver instrucciones

ANCRAGE DU VEHICULE  
ANCHORING OF THE VEHICLE  
VERANKERUNG DES FAHRZEUGS  
ANCORAGGIO DEL VEICOLO  
ANCLAJE DEL VEHICULO

**AN.27.B + AN.27.03**



**BMW**

**597.960**

5 Kg 29.01.99 597.960-1RA3

