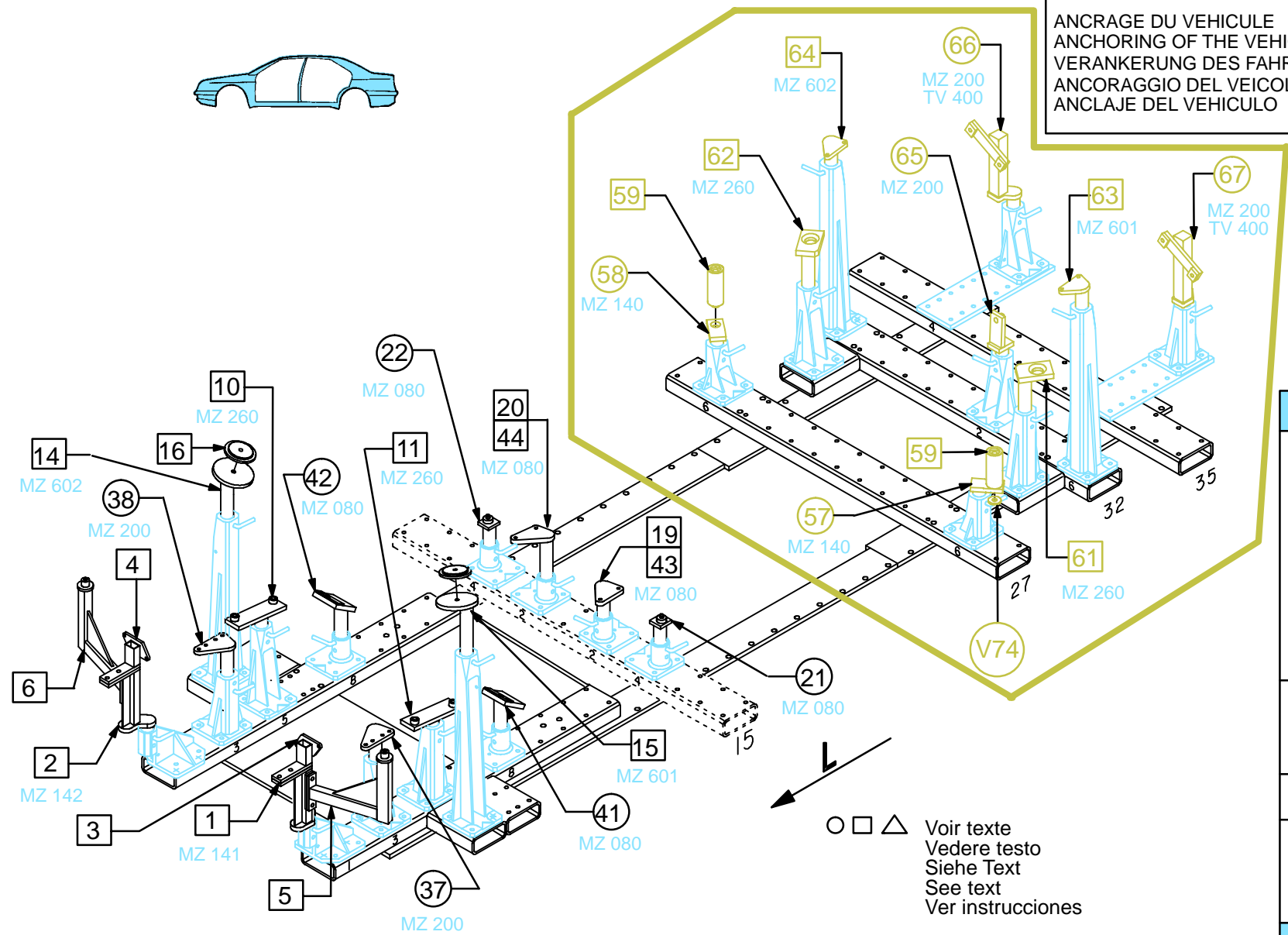


ANCRAGE DU VEHICULE
ANCHORING OF THE VEHICLE
VERANKERUNG DES FAHRZEUGS
ANCORAGGIO DEL VEICULO
ANCLAJE DEL VEHICULO

AN.27 + AN.27.01
Ou/Or/Oder/O
AN.27.A



REP.	REFERENCE	PDS	NB	MZ
57	597.757	1,3	1	140
58	597.758	1,3	1	140
59	597.759	1,7	2	
60	597.760	0,3	2	
61	597.761	2,8	1	260
62	597.762	2,8	1	260
63	597.763	1,8	1	601
64	597.764	1,8	1	602
65	597.765	2,0	1	200
66	597.766	3,1	1	200
67	597.767	3,1	1	200
	V.74	0,1	2	

	M 8x30	4
	M 12x40	4
	M 14.150x20	2

	M 8	4
	M 12	4

complément au
complementary set to
complemento al
zusatz zu

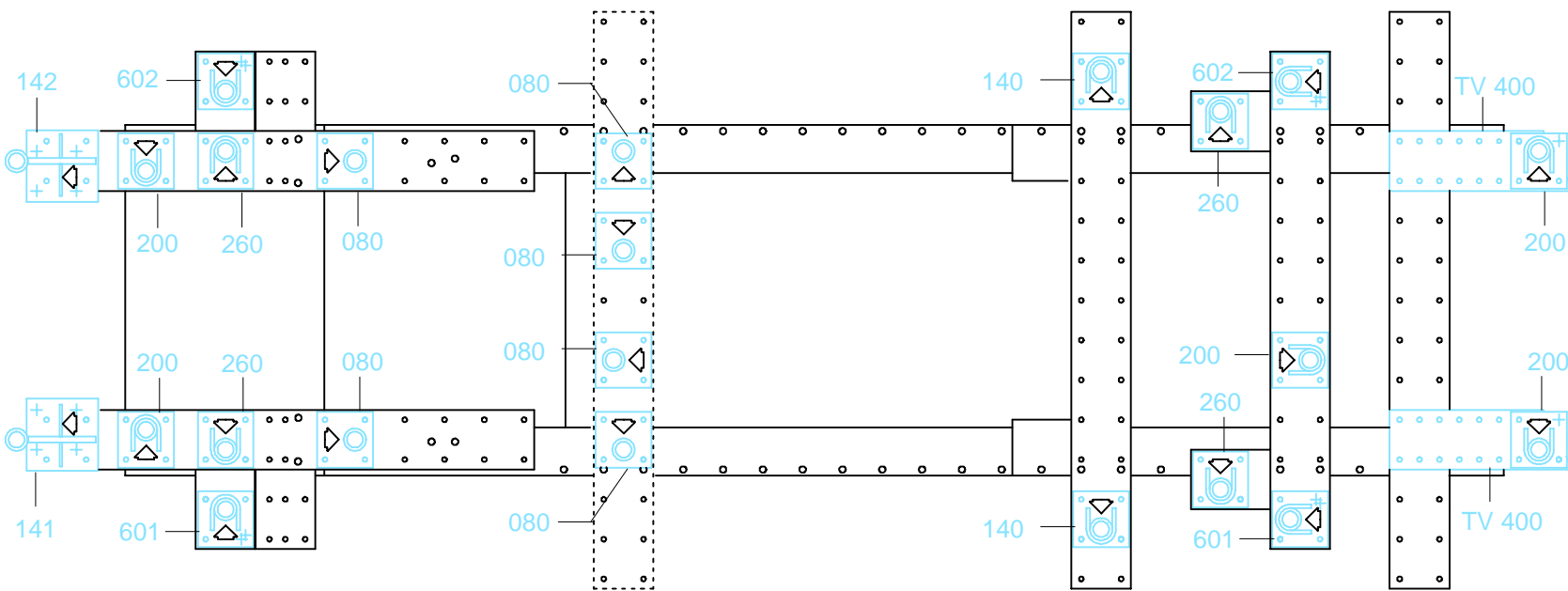
597.320
Ou / O / Or / Oder
597.310
+
597.308

○ □ △ Voir texte
Vedere testo
Siehe Text
See text
Ver instrucciones

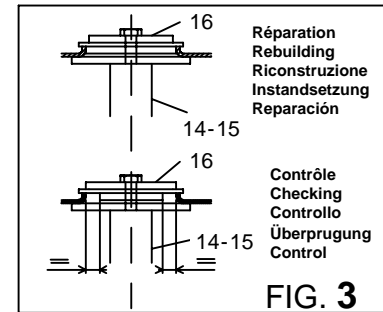
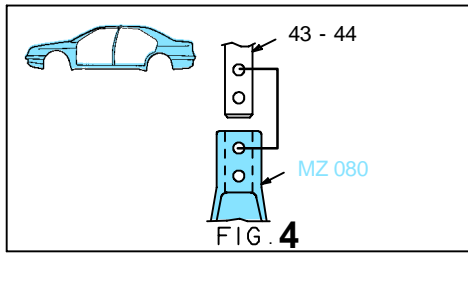
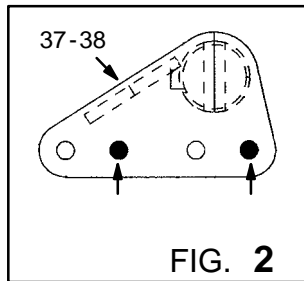
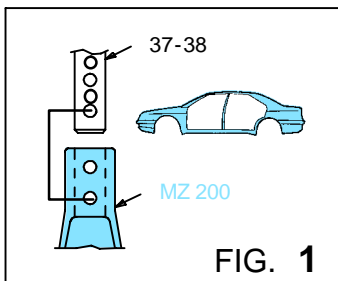
BMW

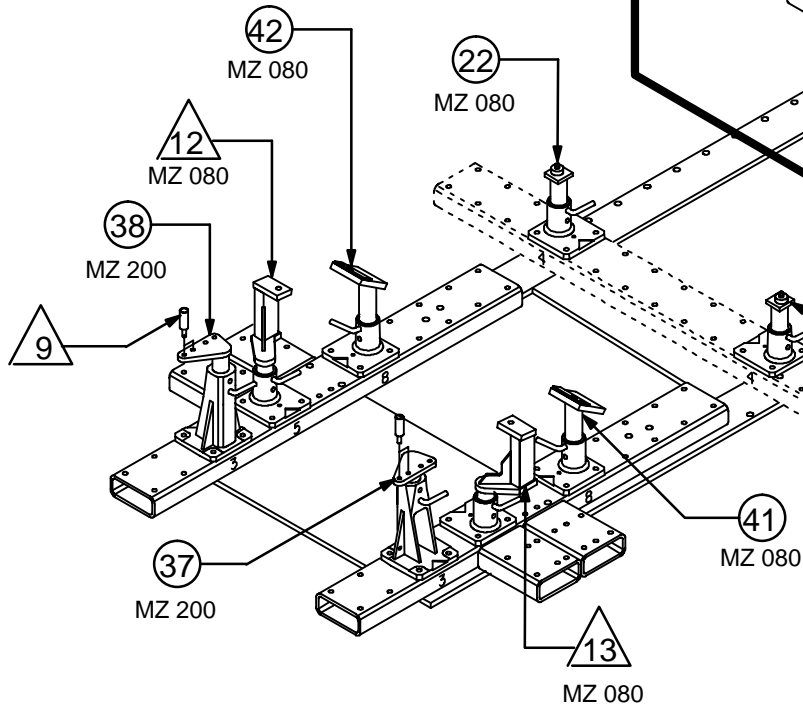
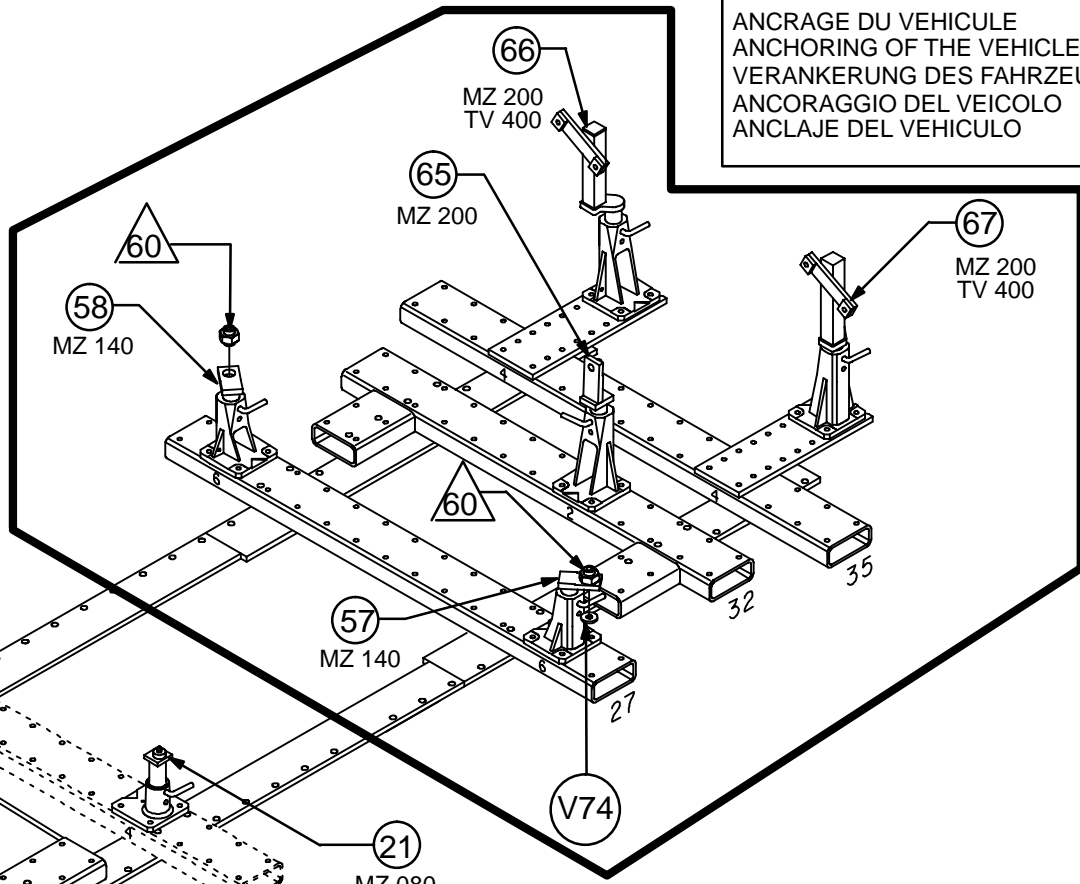
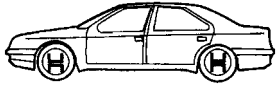
597.306

25 Kg 08.12.93 406-D-12M



1 2 3 4 5 6 7 8 9 10 11 12 13 14 15 16 17 18 19 20 21 22 23 24 25 26 27 28 29 30 31 32 33 34 35 36 38





○ □ △ Voir texte
 Vedere testo
 Siehe Text
 See text
 Ver instrucciones

BMW

597.306

25 Kg 08.12.93 406-D-12N

