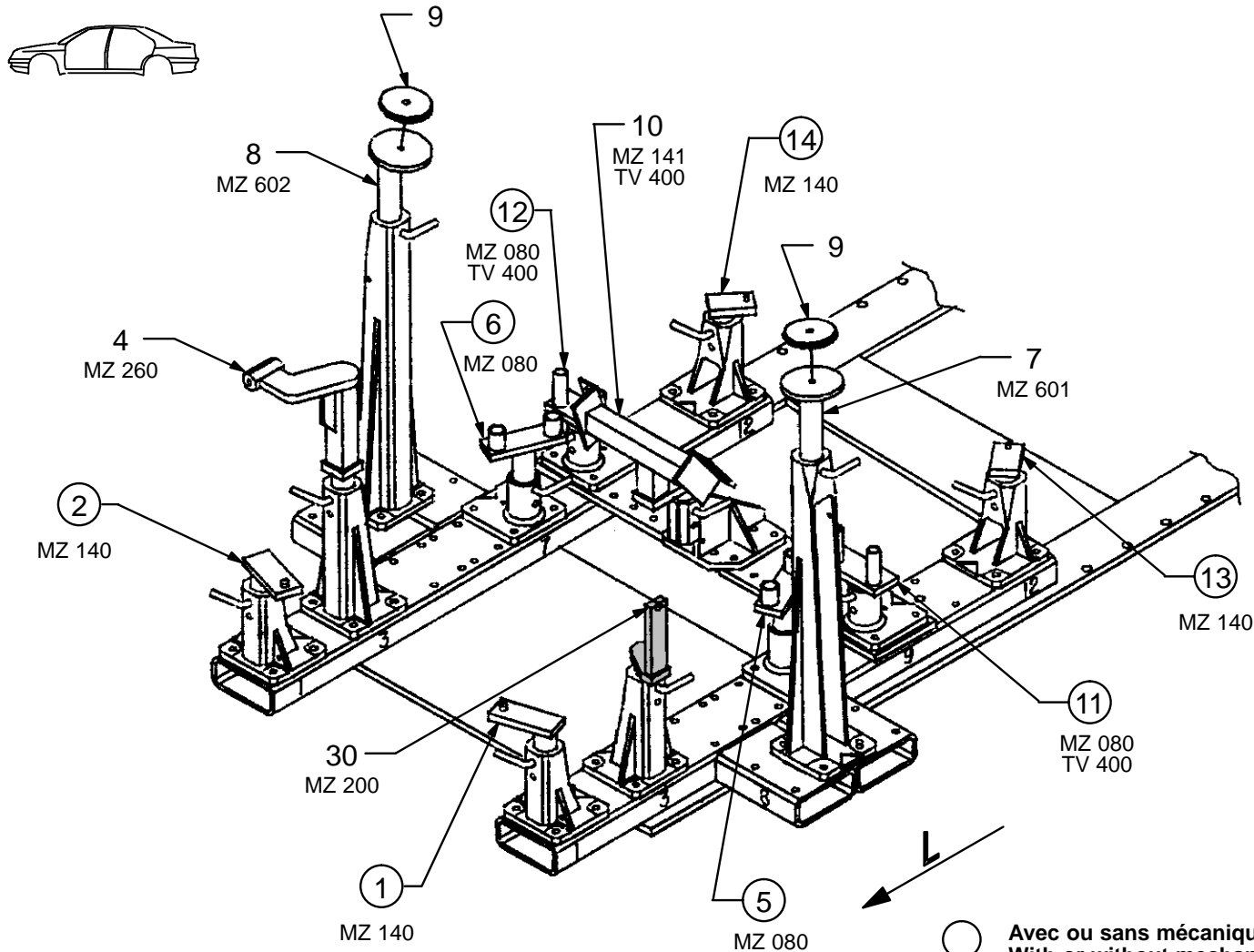




CELETTE®

SUZUKI

SWIFT



○ Avec ou sans mécanique
 With or without mechanical elements
 Con o senza parti meccaniche
 Mit oder ohne Aggregate
 Con ó sin mecanica desmontada

REP.	REFERENCE	PDS	NB	MZ
30	596.730	2,7	1	200

complément au
 complementary set to
 complemento al
 zusatz zu **596.300**

596.309

3 Kg	26.12.90	445-D-4C
------	----------	----------

SUZUKI