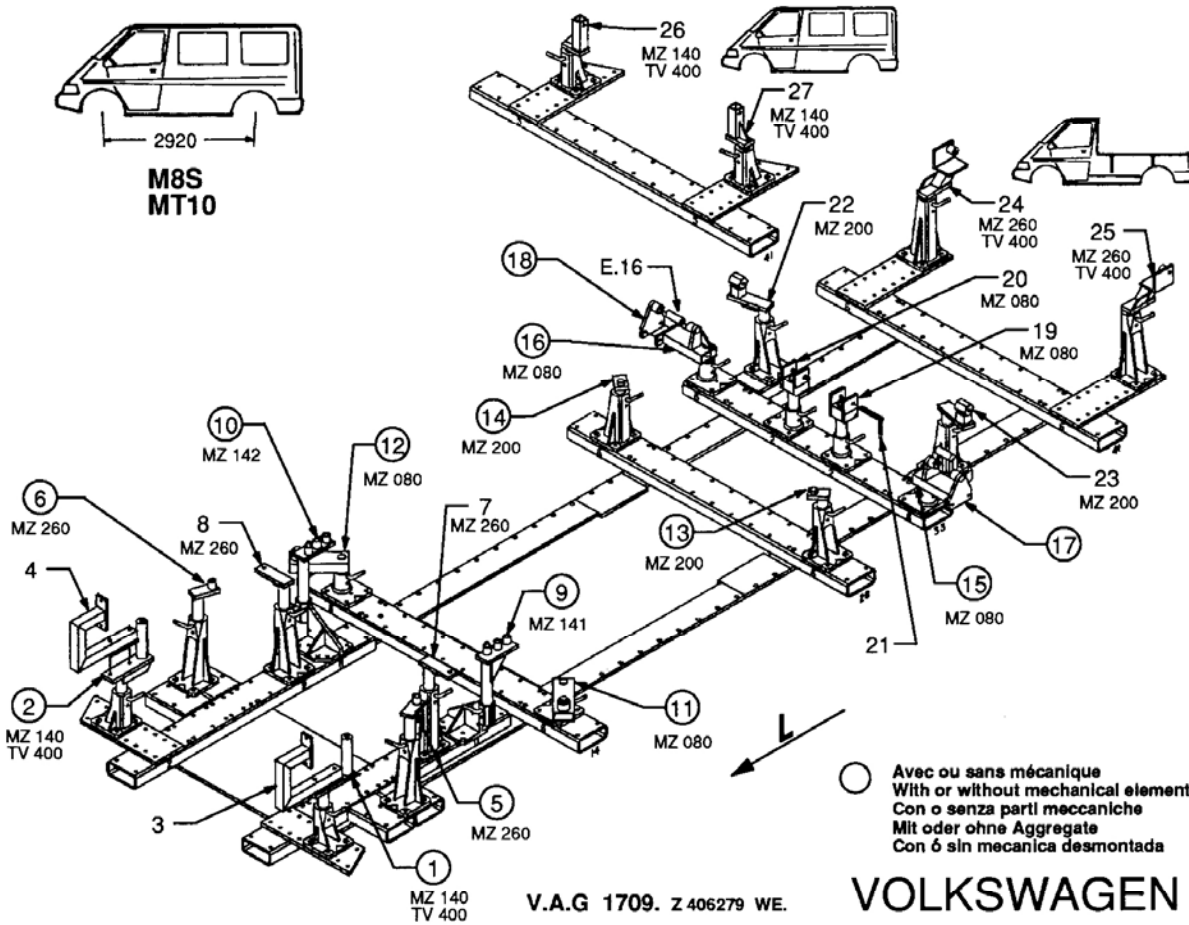


**M8S
MT10**



V.A.G 1709. Z 406279 WE.

VOLKSWAGEN

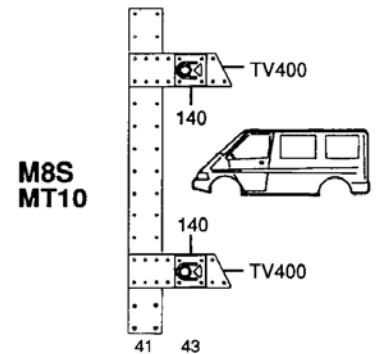
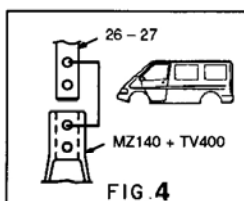
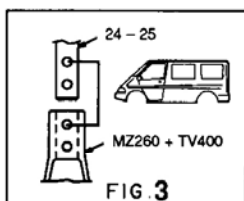
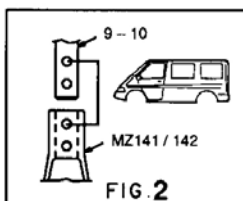
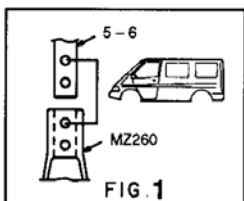
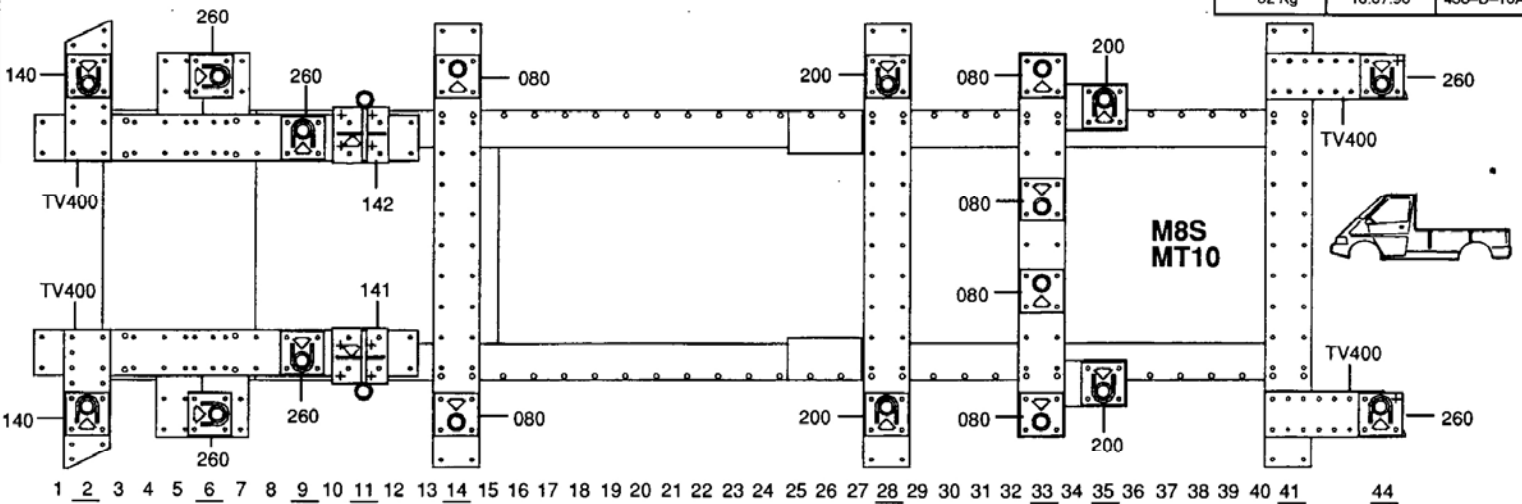
REP.	REFERENCE	PDS	NB	MZ
1	594 701	4,8	1	140
2	594 702	4,8	1	140
3	594 703	2,9	1	
4	594 704	2,9	1	
5	594 705	2,4	1	260
6	594 706	2,4	1	260
7	594 707	2,7	1	260
8	594 708	2,7	1	260
9	594 709	4,4	1	141
10	594 710	4,4	1	142
11	594 711	2,9	1	080
12	594 712	2,9	1	080
13	594 713	1,6	1	200
14	594 714	1,6	1	200
15	594 715	3,6	1	080
16	594 716	3,6	1	080
17	594 717	1,2	1	
18	594 718	1,2	1	
19	594 719	3,1	1	080
20	594 720	3,1	1	080
21	594 721	0,2	2	
22	594 722	3,2	1	200
23	594 723	3,2	1	200
24	594 724	3,0	1	260
25	594 725	3,0	1	260
26	594 726	2,0	1	140
27	594 727	2,0	1	140
28	594 728	2,1	1	
29	594 729	2,1	1	
	E.16	0,1	2	

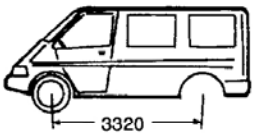
	M8x25	8
	M12x30	4
	M12x60	2
	M12x80	4
	M12x130	2
	M12.150x70	6
	M14.150x30	2
	M 12	8

Avec ou sans mécanique
 With or without mechanical elements
 Con o senza parti meccaniche
 Mit oder ohne Aggregate
 Con ó sin mecanica desmontada

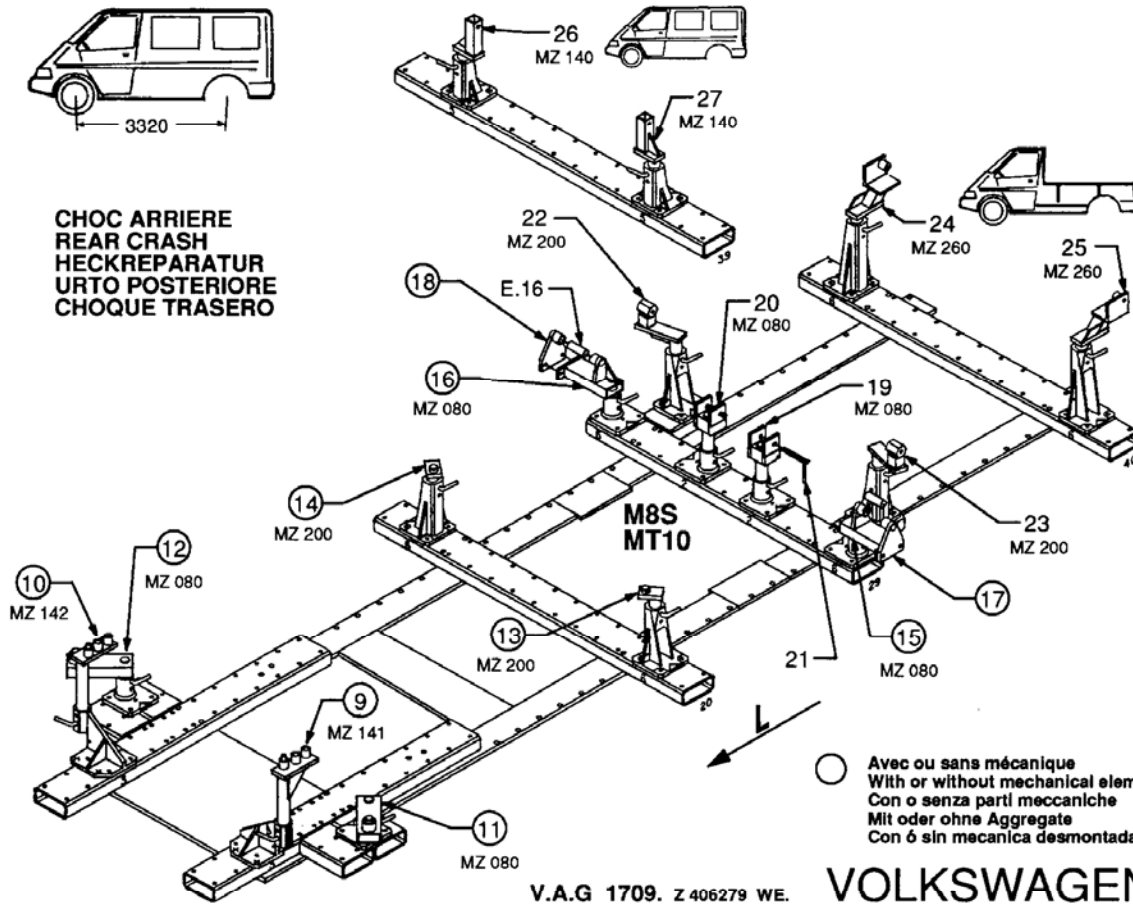
594.300

82 Kg 16.07.90 438-D-10A





**CHOC ARRIERE
REAR CRASH
HECKREPARATUR
URTO POSTERIORE
CHOQUE TRASERO**

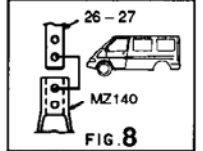
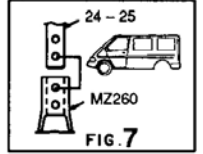
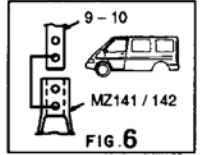


V.A.G 1709. Z 406279 WE.

VOLKSWAGEN

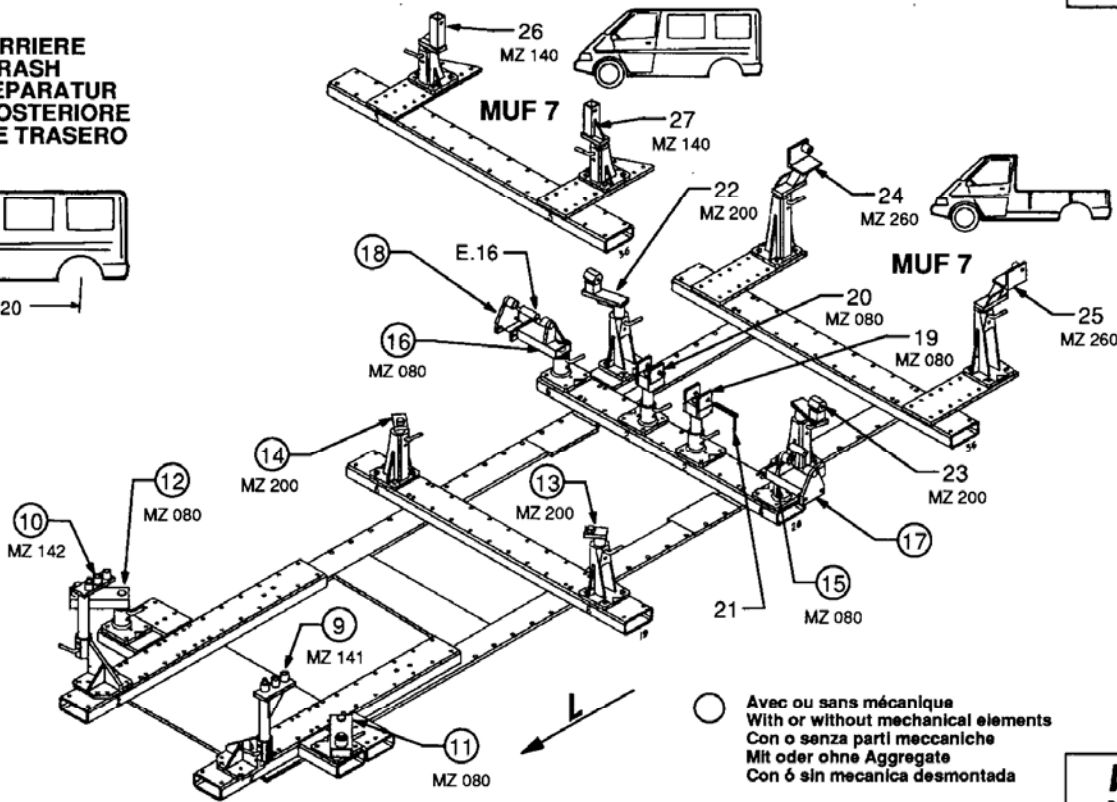
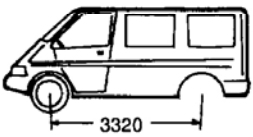
594.300

82 Kg | 16.07.90 | 438-D-10B

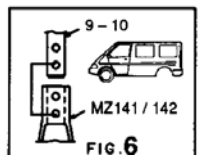
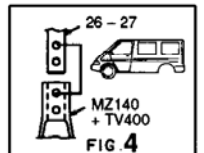
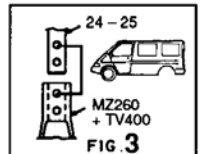


○ Avec ou sans mécanique
With or without mechanical elements
Con o senza parti meccaniche
Mit oder ohne Aggregate
Con ó sin mecanica desmontada

**CHOC ARRIERE
REAR CRASH
HECKREPARATUR
URTO POSTERIORE
CHOQUE TRASERO**



○ Avec ou sans mécanique
With or without mechanical elements
Con o senza parti meccaniche
Mit oder ohne Aggregate
Con ó sin mecanica desmontada



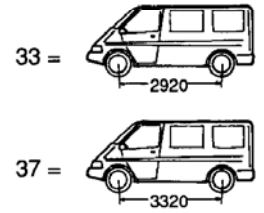
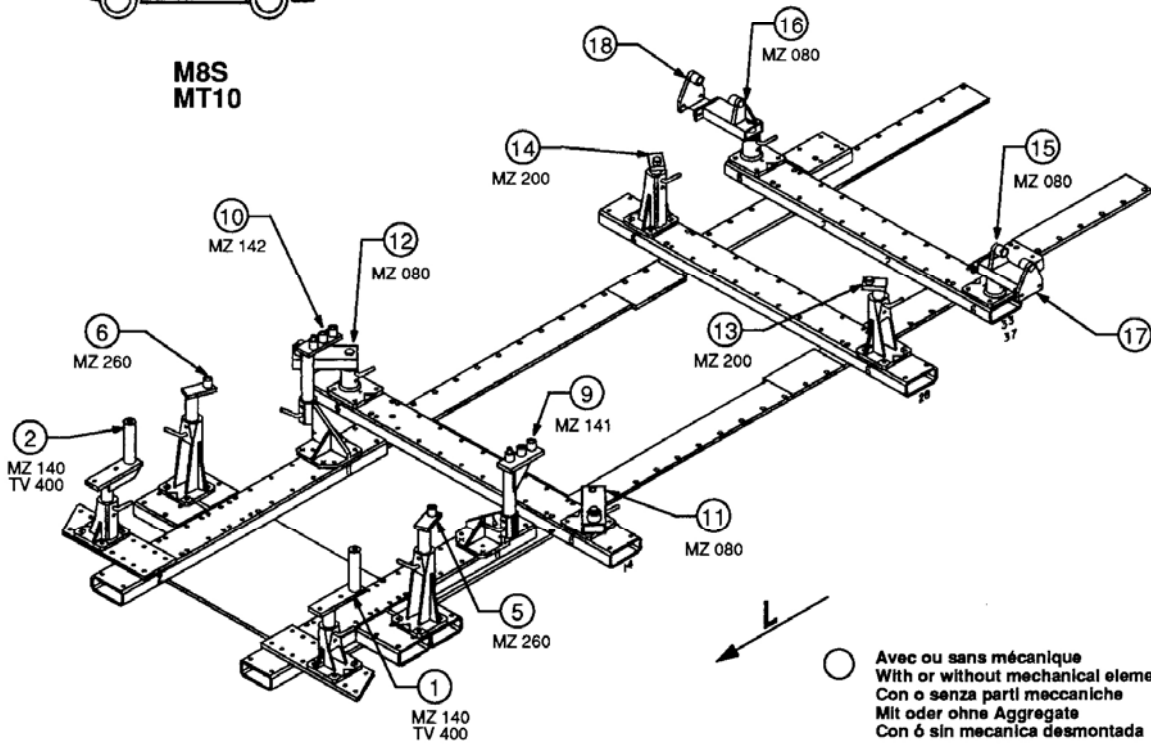
VOLKSWAGEN

594.300

82 Kg | 16.07.90 | 438-D-10C



**M8S
MT10**

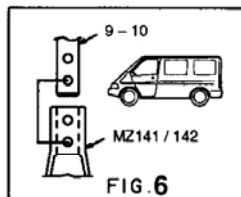
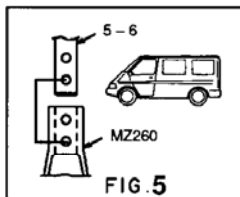
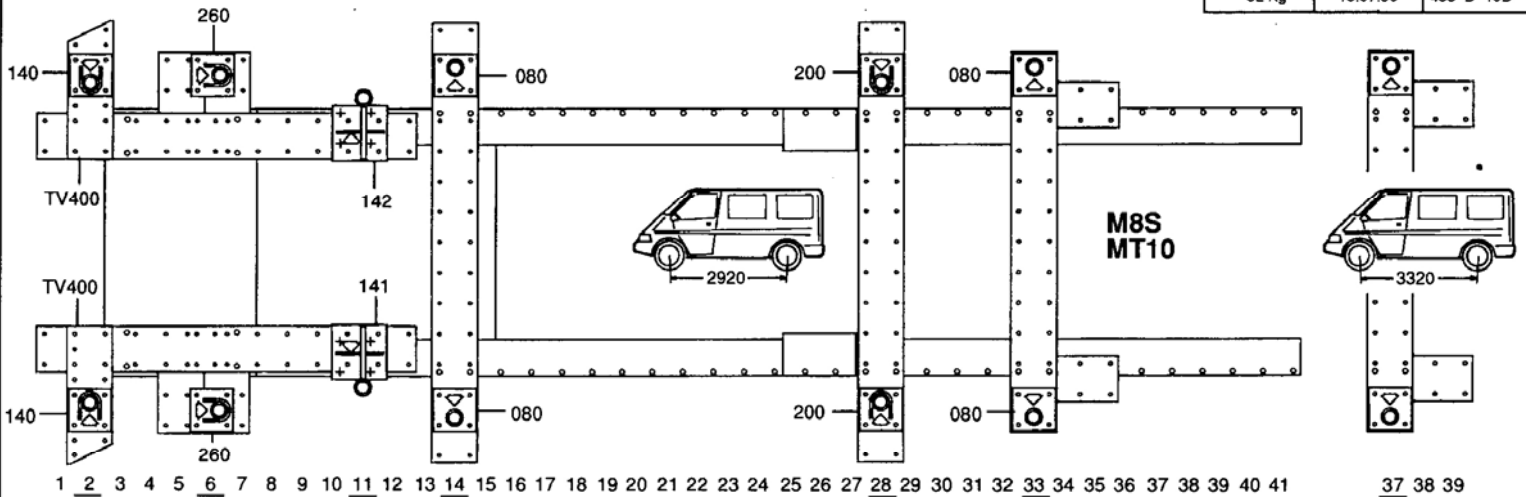


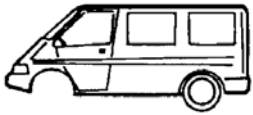
V.A.G 1709. Z 406279 WE.

VOLKSWAGEN

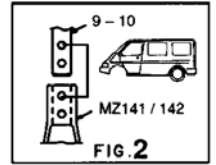
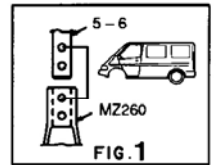
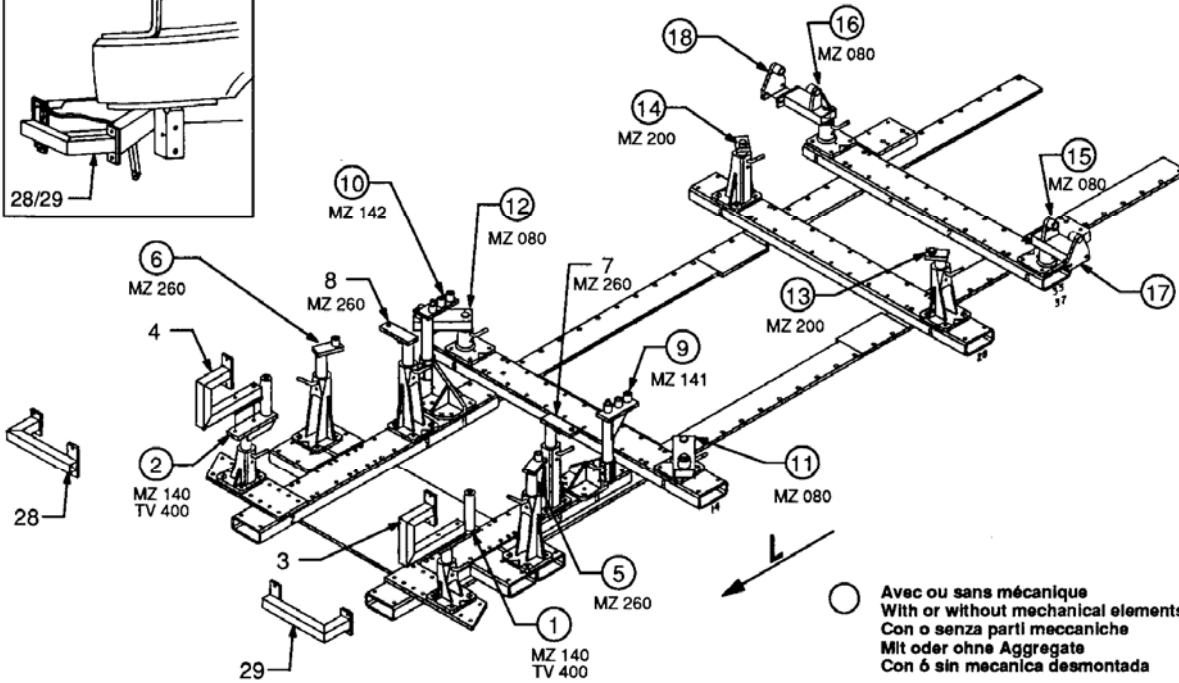
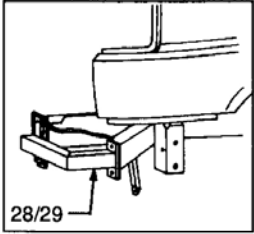
594.300

82 Kg | 16.07.90 | 438-D-10D





**CHOC AVANT
FRONT CRASH
FRONTREPARATUR
URTO ANTERIORE
CHOQUE DELANTERO**



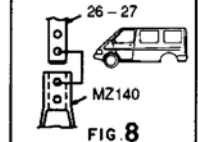
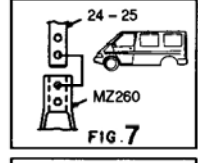
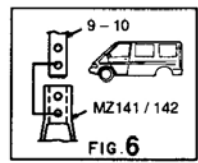
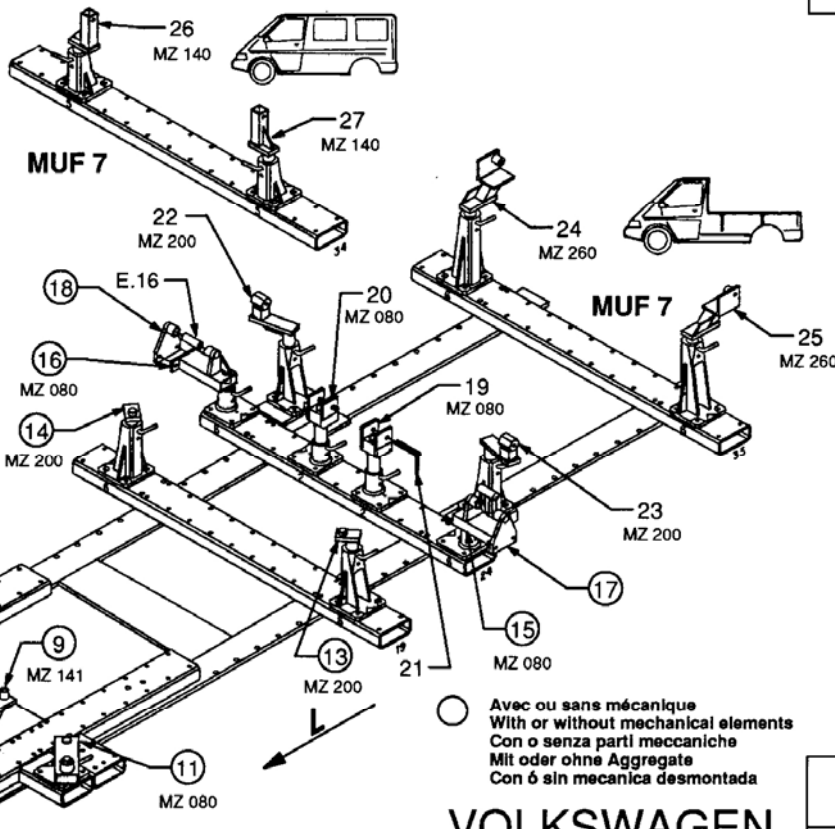
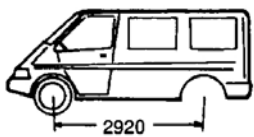
V.A.G 1709. Z 406279 WE.

VOLKSWAGEN

594.300

82 Kg 16.07.90 438-D-10E

**CHOC ARRIERE
REAR CRASH
HECKREPARATUR
URTO POSTERIORE
CHOQUE TRASERO**



VOLKSWAGEN

594.300

82 Kg 16.07.90 438-D-10F