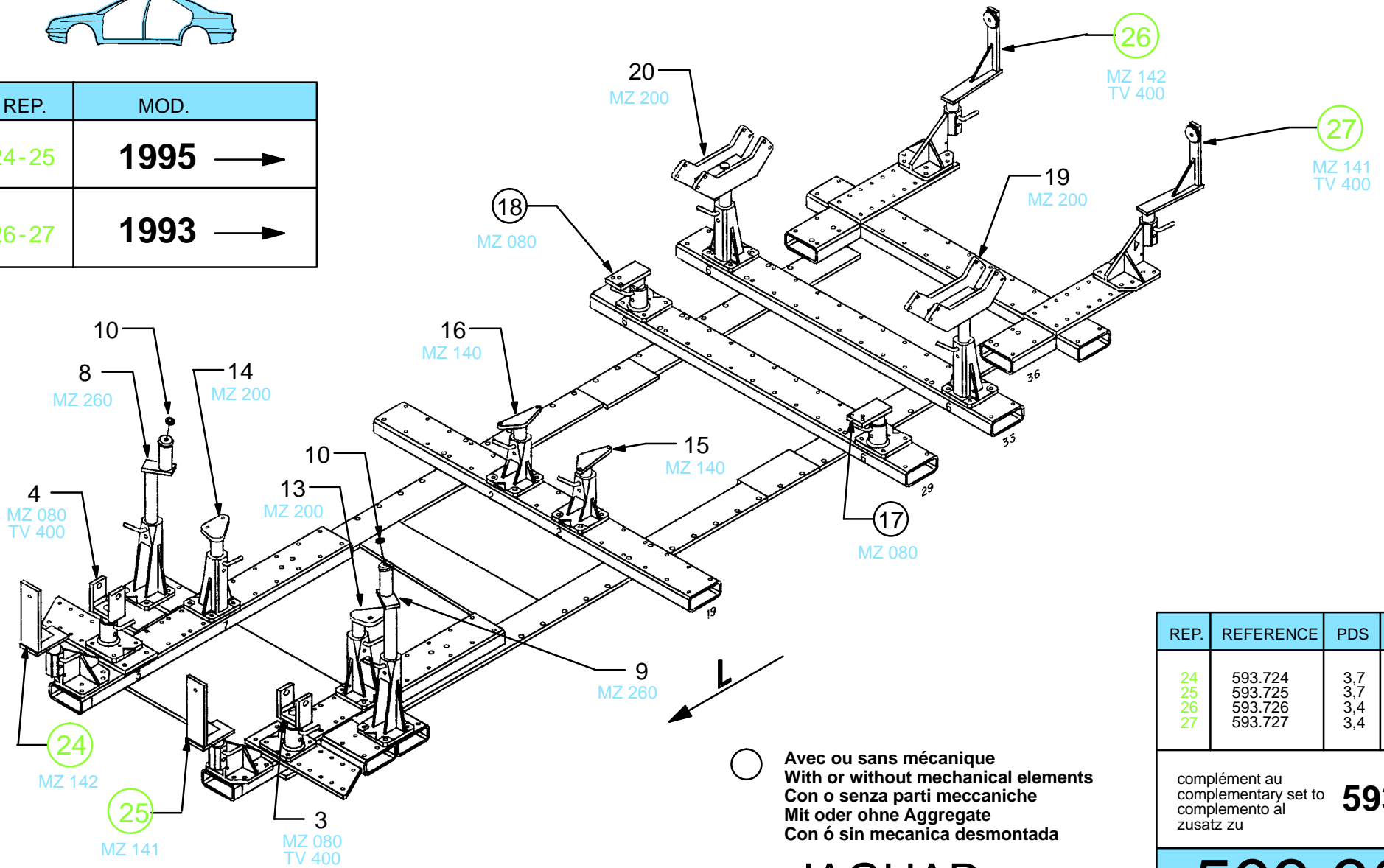


REP.	MOD.
24-25	1995 →
26-27	1993 →



○ Avec ou sans mécanique  
 With or without mechanical elements  
 Con o senza parti meccaniche  
 Mit oder ohne Aggregate  
 Con ó sin mecanica desmontada

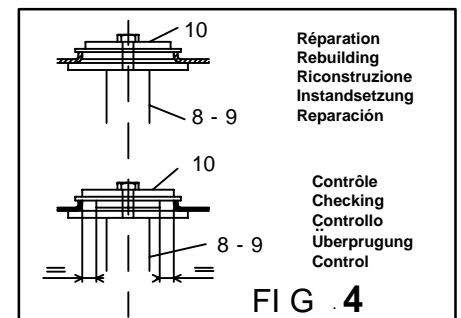
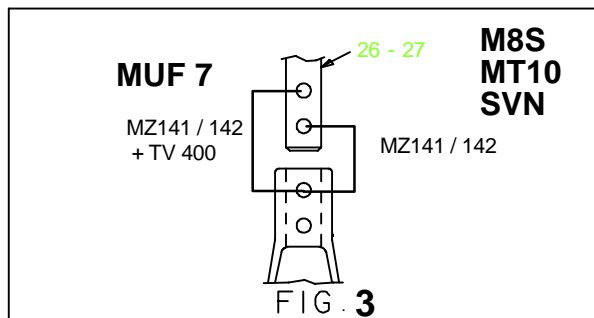
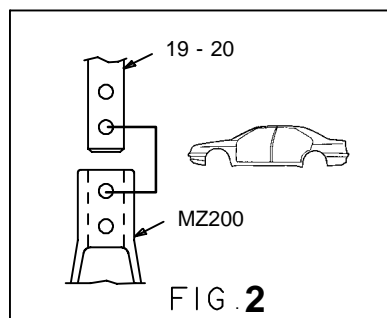
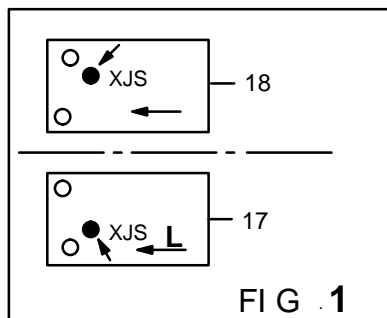
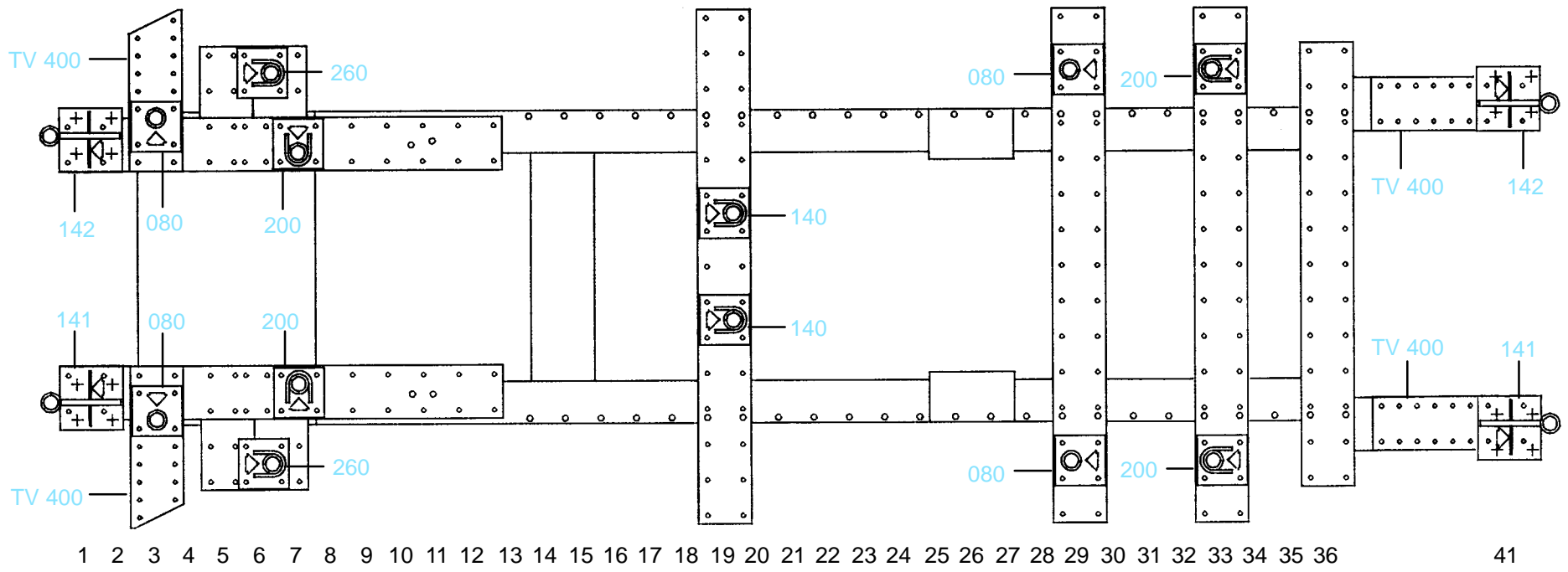
REP.	REFERENCE	PDS	NB	MZ
24	593.724	3,7	1	142
25	593.725	3,7	1	141
26	593.726	3,4	1	142
27	593.727	3,4	1	141

complément au  
 complementary set to  
 complemento al  
 zusatz zu **593.300**

**593.308**

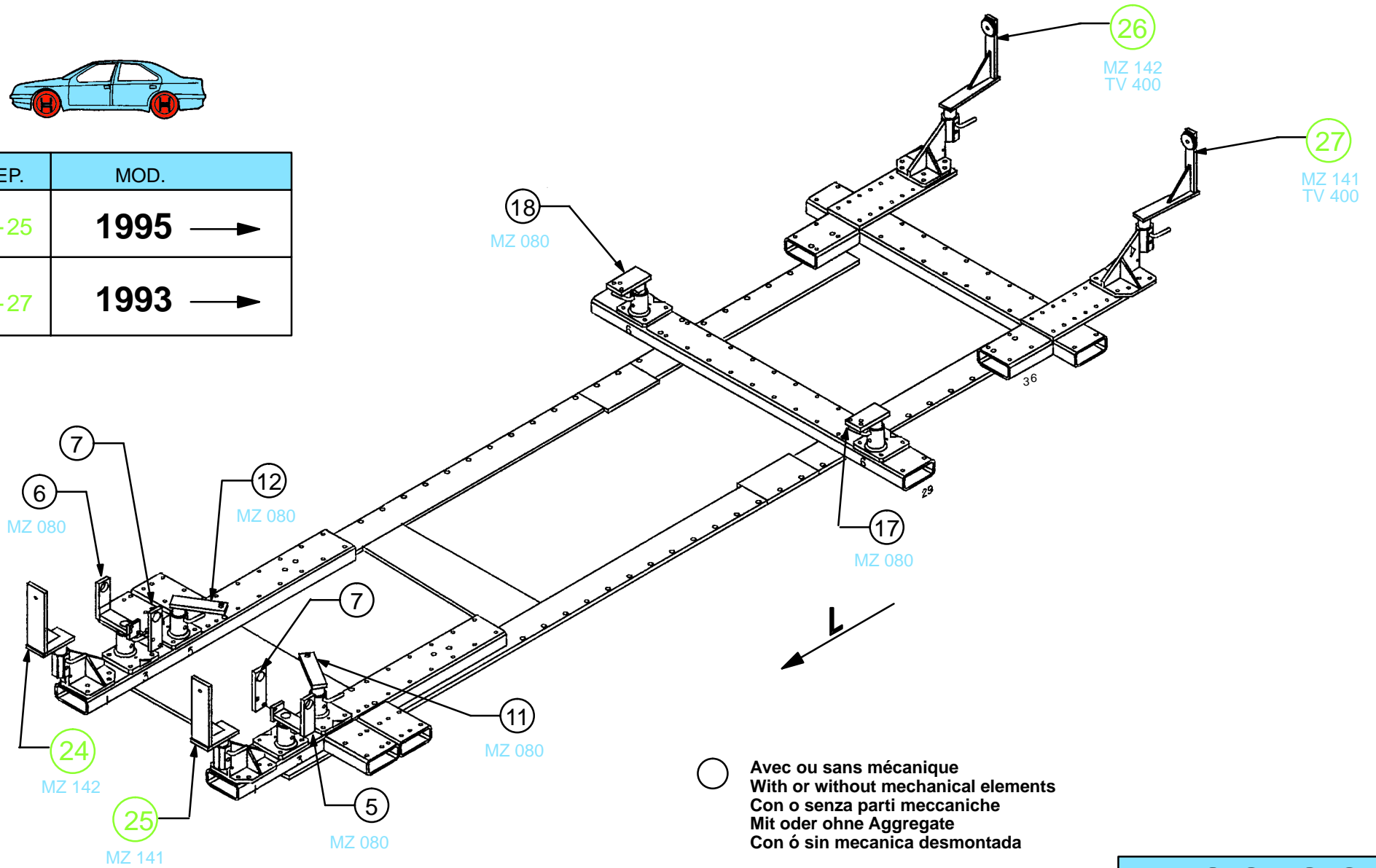
14,2 Kg    20.12.95    415-D-3E

**JAGUAR**





REP.	MOD.
24-25	1995 →
26-27	1993 →



**JAGUAR**

**593.308**

14,2 Kg | 20.12.95 | 415-D-3F

