

REP.	REFERENCE	PDS	NB	MZ
1	592.701	3,9	1	141
2	592.702	3,9	1	142
3	592.703	3,7	1	080
4	592.704	1,0	1	
5	592.705	1,0	1	
6	592.706	4,5	1	260
7	592.707	4,5	1	260
8	592.708	2,9	1	080
9	592.709	2,9	1	080
10	592.710	2,1	1	080
11	592.711	2,1	1	080
12	592.712	2,1	2	
13	592.713	0,8	2	
14	592.714	2,3	1	260
15	592.715	2,3	1	260
16	592.716	3,9	1	080
17	592.717	3,9	1	080
18	592.718	1,3	2	
19	592.719	5,5	1	140
20	592.720	5,5	1	140
21	592.721	0,7	2	
22	592.722	3,0	2	
B37	B37A	0,4	4	
V14	V14	0,1	6	
E35	E35	0,1	2	

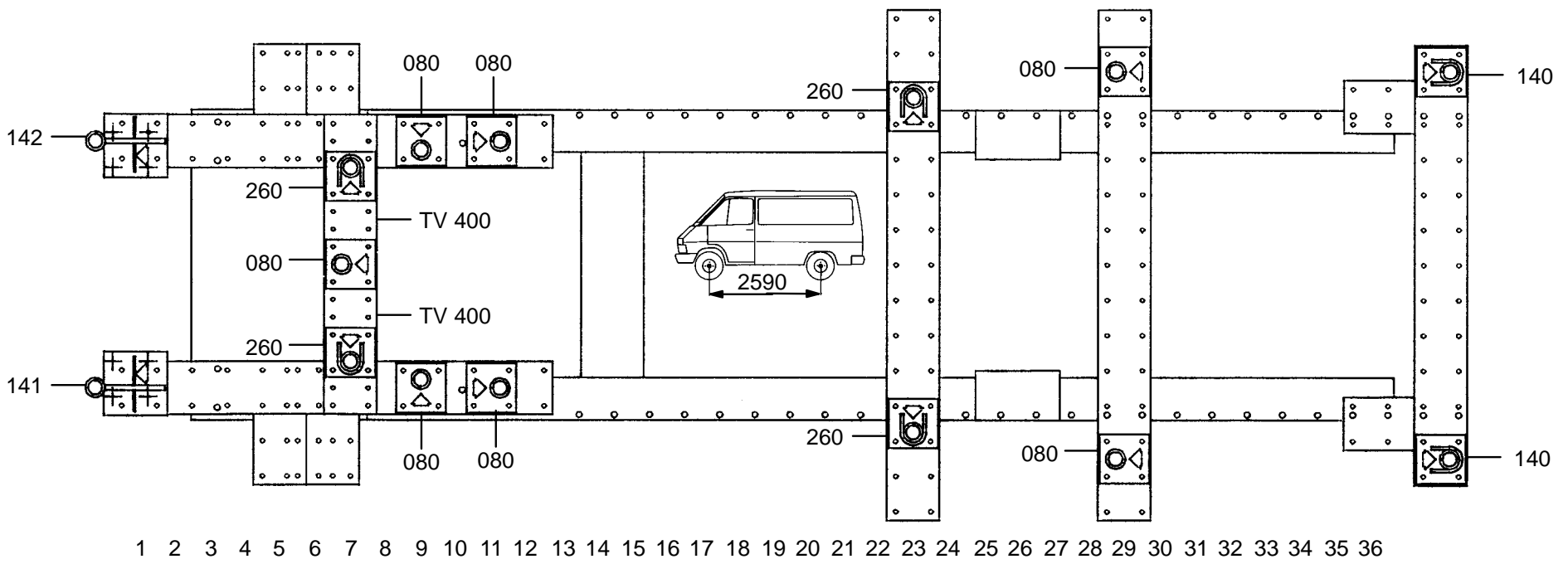
	M12x20	6
	M12x25	8
	M12x30	8
	CHC 12x25	8
	L12	2

○ Avec ou sans mécanique
 With or without mechanical elements
 Con o senza parti meccaniche
 Mit oder ohne Aggregate
 Con ó sin mecanica desmontada

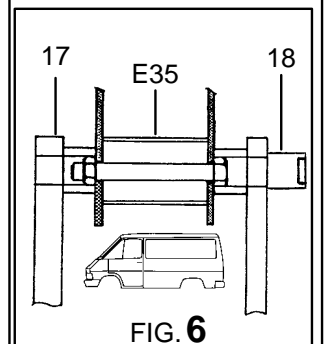
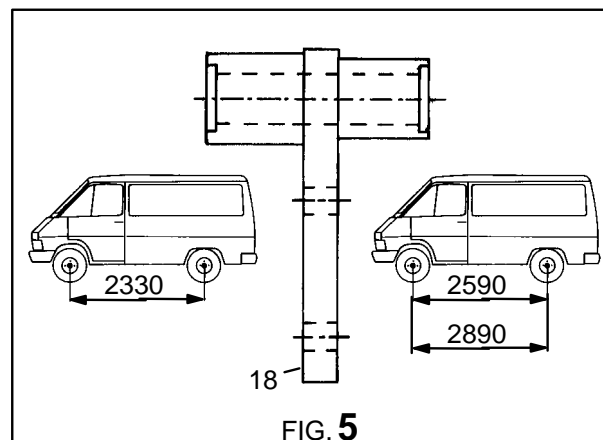
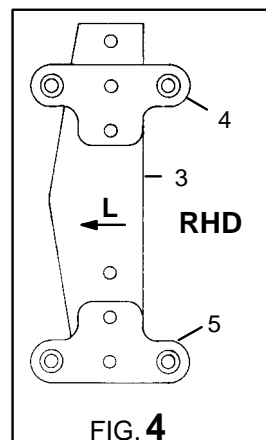
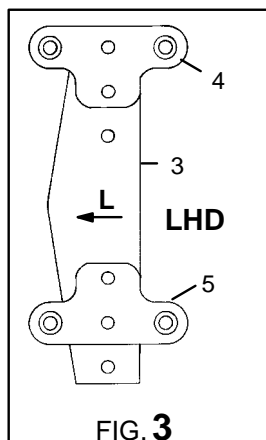
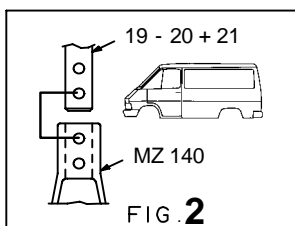
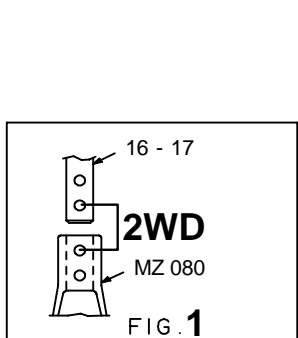
TOYOTA

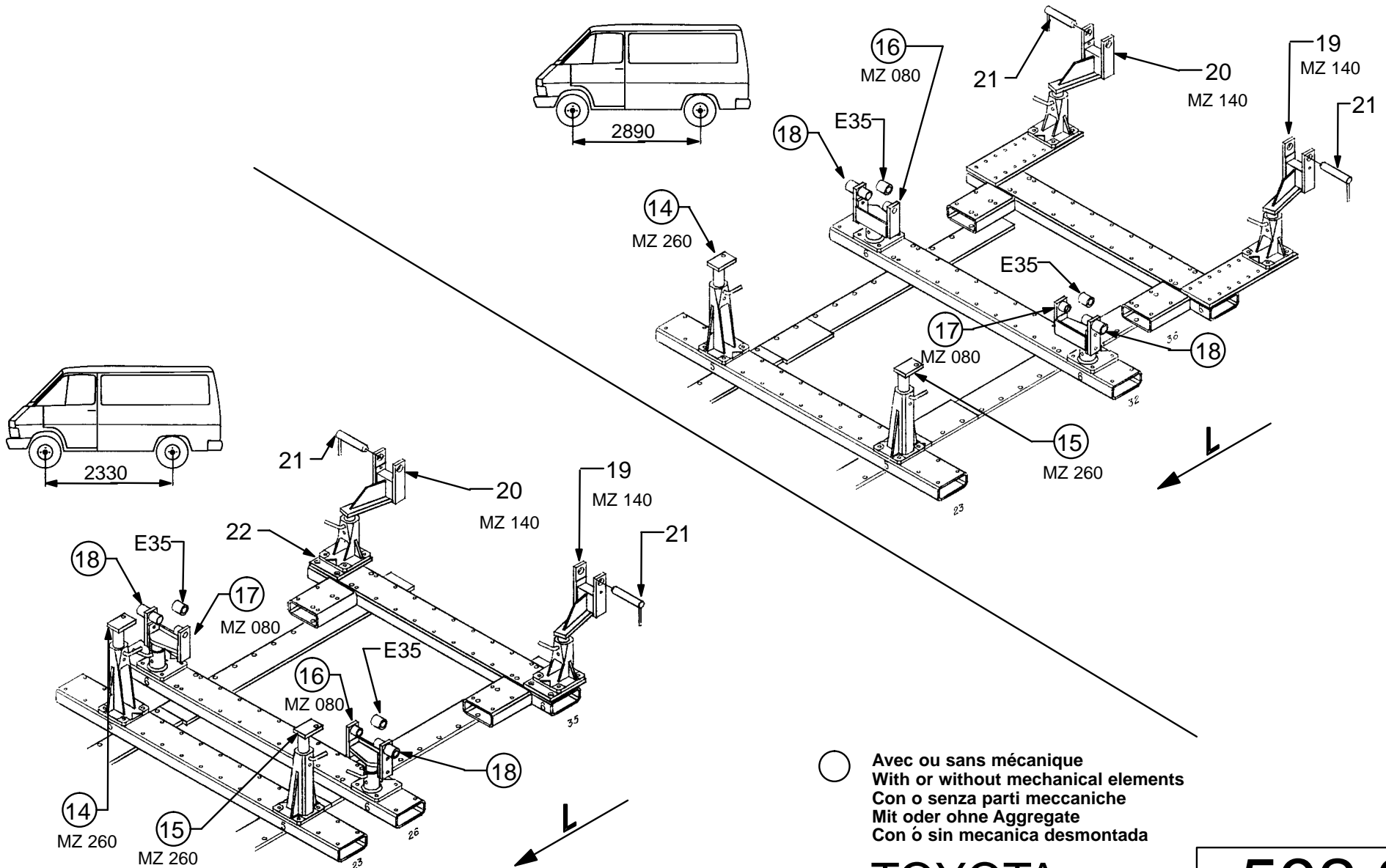
592.300

75 Kg | 01.03.91 | 434-D-34A



1 2 3 4 5 6 7 8 9 10 11 12 13 14 15 16 17 18 19 20 21 22 23 24 25 26 27 28 29 30 31 32 33 34 35 36



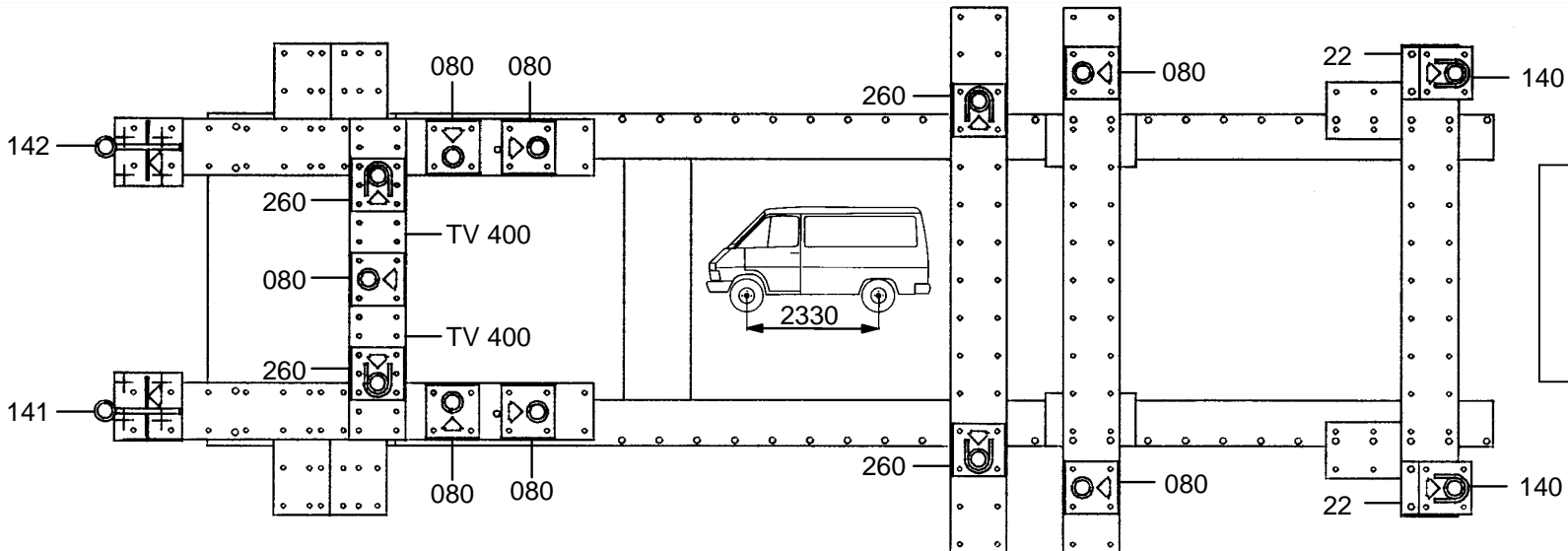


○ Avec ou sans mécanique
With or without mechanical elements
Con o senza parti meccaniche
Mit oder ohne Aggregate
Con ó sin mecánica desmontada

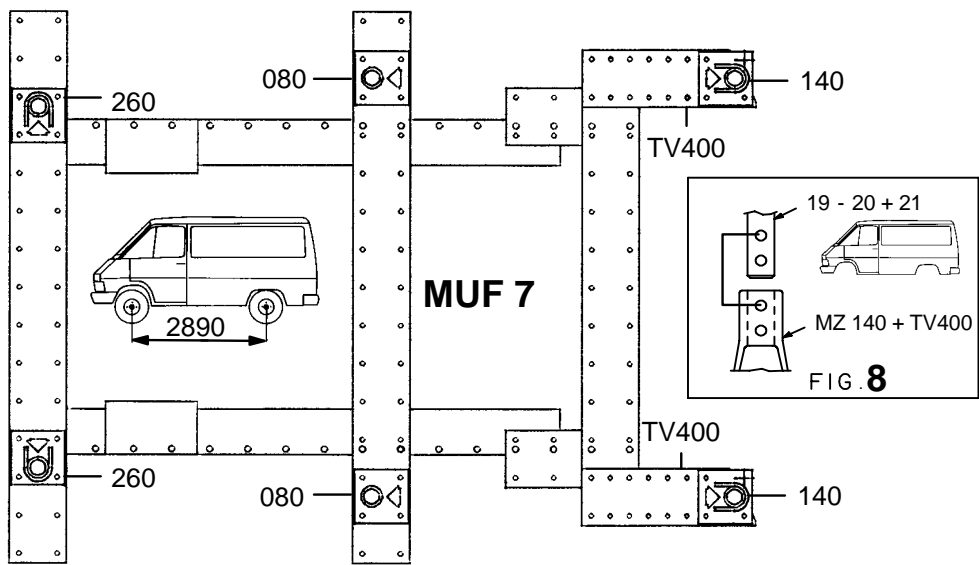
TOYOTA

592.300

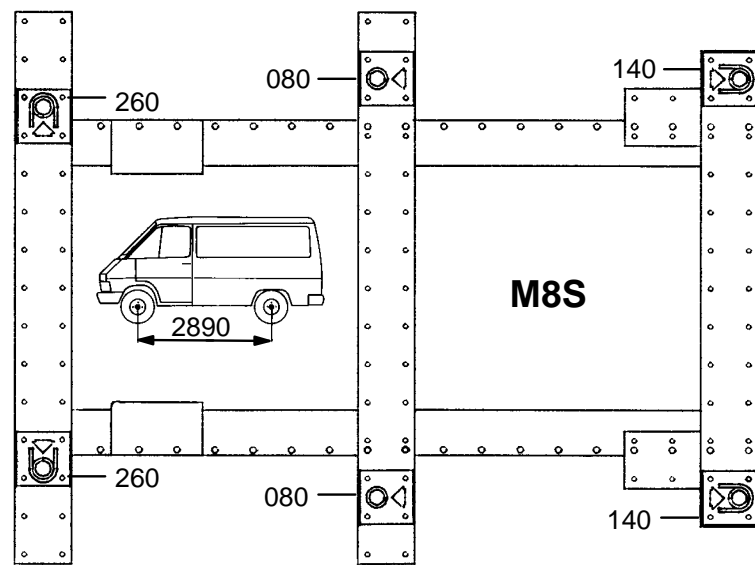
75 Kg | 01.03.91 | 434-D-34B



1 2 3 4 5 6 7 8 9 10 11 12 13 14 15 16 17 18 19 20 21 22 23 24 25 26 27 28 29 30 31 32 33 34 35 36



23 24 25 26 27 28 29 30 31 32 33 34 35 36



23 24 25 26 27 28 29 30 31 32 33 34 35 36 37 38 39 40 41