

○ Avec ou sans mécanique
 With or without mechanical elements
 Con o senza parti meccaniche
 Mit oder ohne Aggregate
 Con ó sin mecanica desmontada

REP.	REFERENCE	PDS	NB	MZ
28	586.728	1,4	1	080/260
29	586.729	1,4	1	080/260
30	586.730	1,2	2	
31	586.731	3,0	1	601
32	586.732	3,0	1	602
33	586.733	0,3	2	
34	586.734	0,2	2	

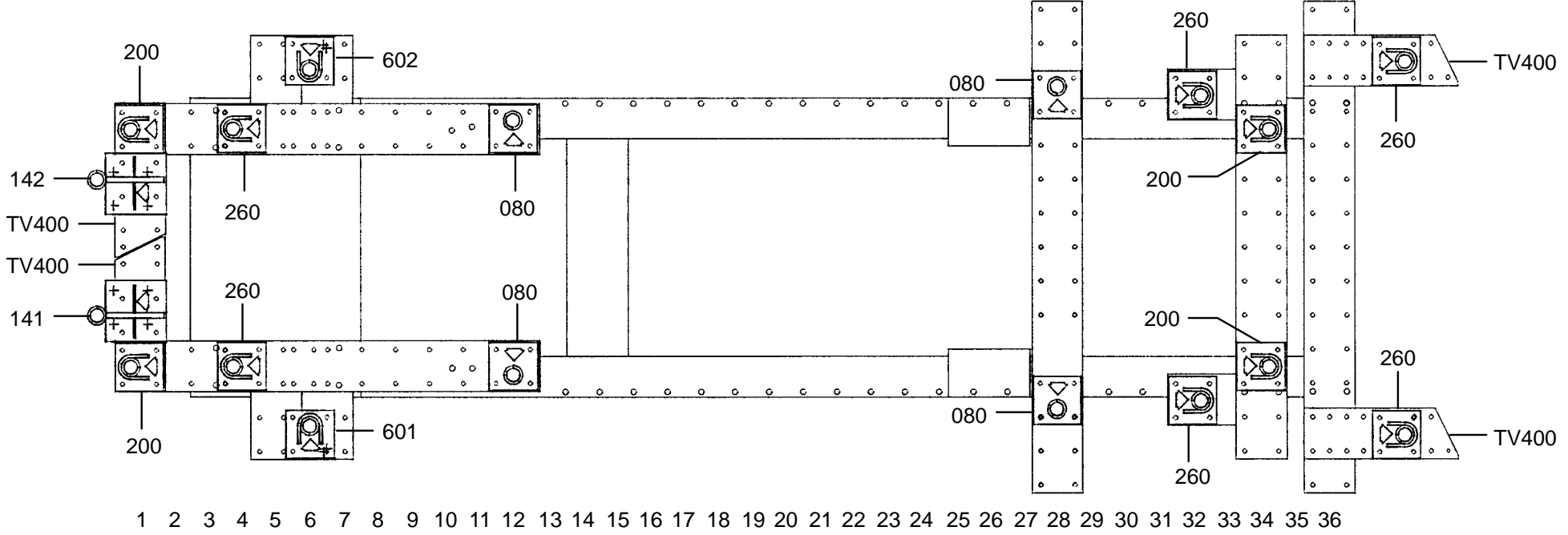
	M 12x20 M 12x70 M 12.125x20	2 4 2
	HM 12	6
	MU12	2

complément au
 complementary set to
 complemento al
 zusatz zu **586.300**

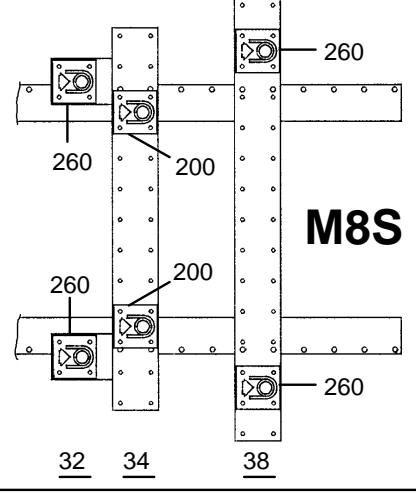
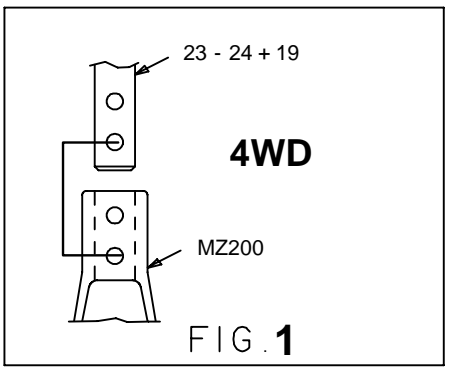
NISSAN

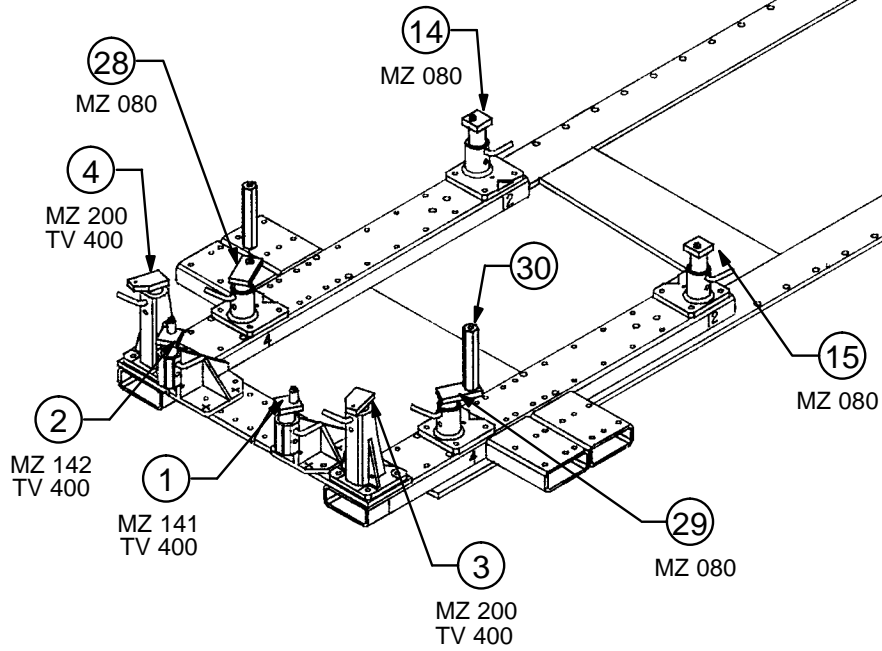
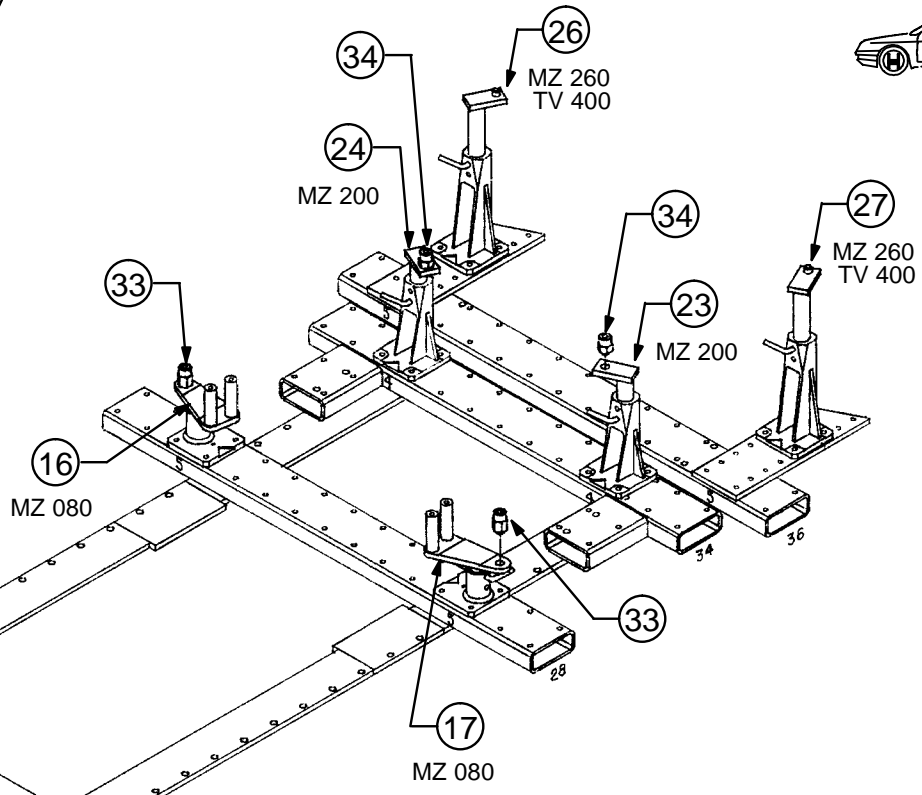
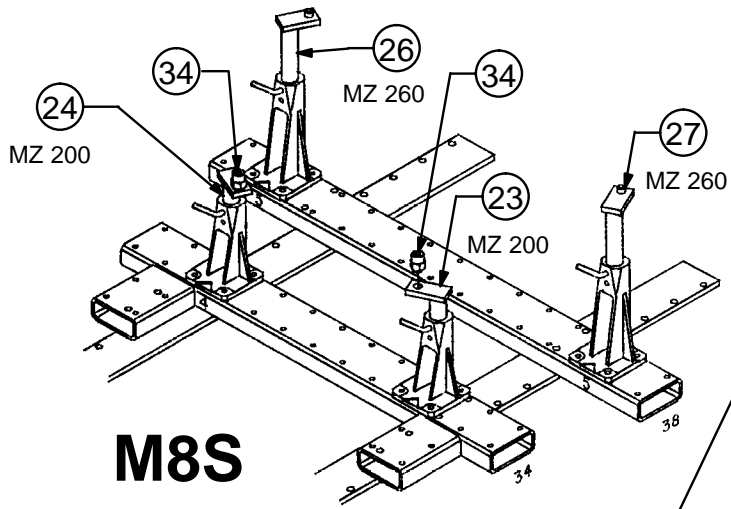
586.309

13 Kg	04.09.91	410-D-36C
-------	----------	-----------



1 2 3 4 5 6 7 8 9 10 11 12 13 14 15 16 17 18 19 20 21 22 23 24 25 26 27 28 29 30 31 32 33 34 35 36





○ Avec ou sans mécanique
 With or without mechanical elements
 Con o senza parti meccaniche
 Mit oder ohne Aggregate
 Con ó sin mecanica desmontada

NISSAN

586.309

13 Kg	04.09.91	410-D-36D
-------	----------	-----------

