

REP.	REFERENCE	PDS	NB	MZ
28	575.728	1,9	1	140
29	575.729	1,9	1	140
30	575.730	3,6	1	602
31	575.731	3,6	1	601
32	575.732	0,4	2	
33	575.733	2,0	1	080
34	575.734	2,0	1	080
35	575.735	3,4	1	601
36	575.736	3,4	1	602
37	575.737	2,1	1	080
38	575.738	2,1	1	080
39	575.739	1,9	1	080
40	575.740	1,9	1	080
41	575.741	3,1	1	200
42	575.742	1,5	1	140
43	575.743	1,5	1	140
44	575.744	0,4	2	
45	575.745	1,0	2	
46	575.746	2,5	1	140
47	575.747	2,5	1	140
48	575.748	2,0	1	260
49	575.749	2,0	1	260

M 12x30
 M 12.125x20
 M 14.150x80
 M 14.150x110

M 12

complément au
 complementary set to
 complemento al
 zusatz zu

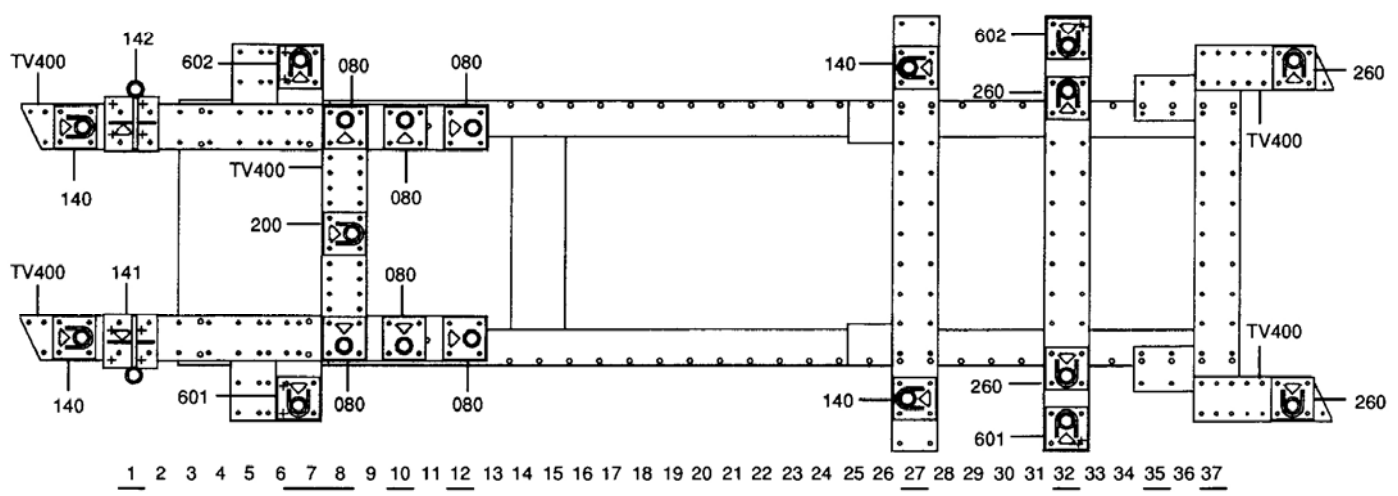
575.300

NISSAN

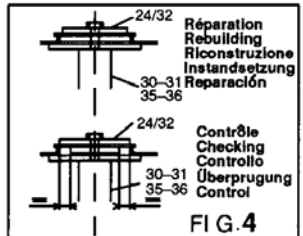
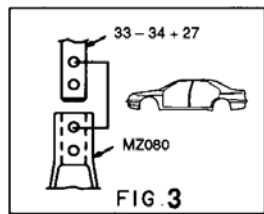
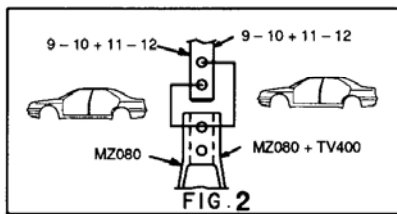
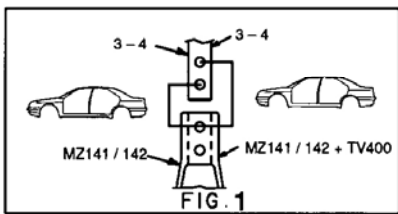
575.309

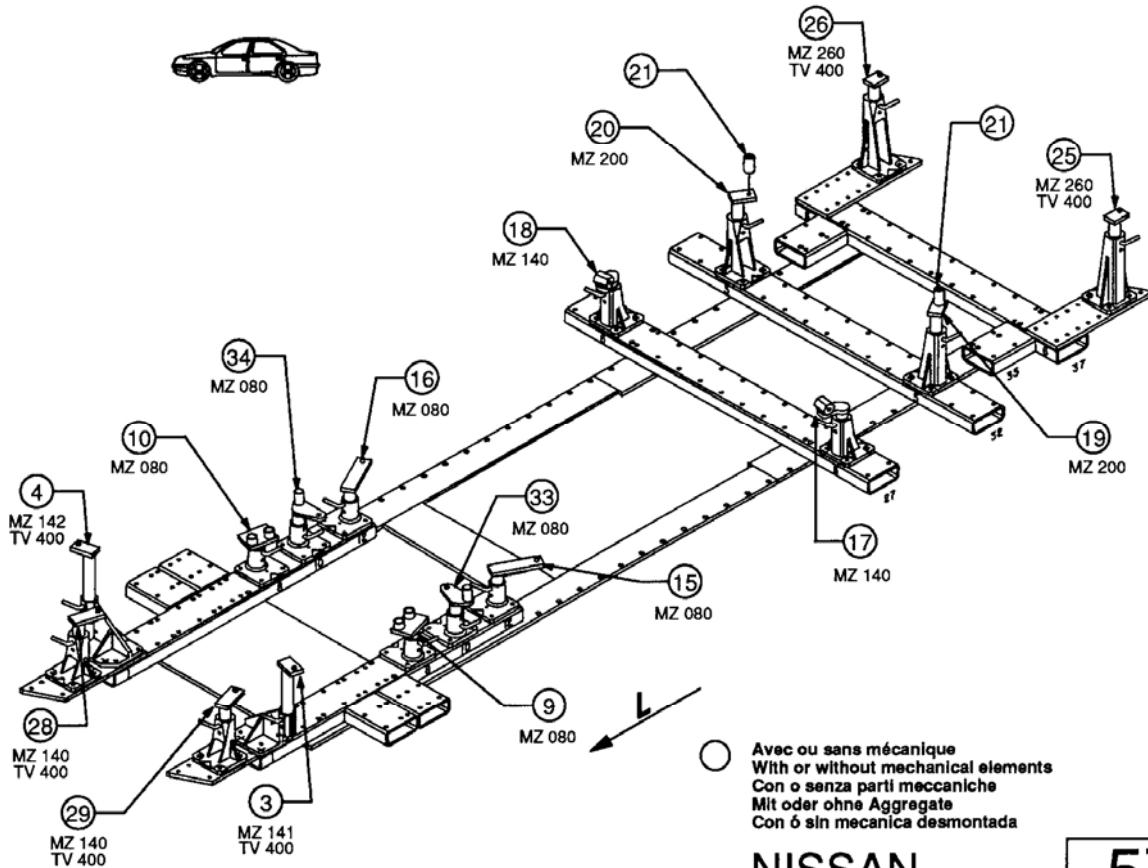
49 Kg 23.05.90 410-D-34A

○ Avec ou sans mécanique
 With or without mechanical elements
 Con o senza parti meccaniche
 Mit oder ohne Aggregate
 Con ó sin mecanica desmontada



1 2 3 4 5 6 7 8 9 10 11 12 13 14 15 16 17 18 19 20 21 22 23 24 25 26 27 28 29 30 31 32 33 34 35 36 37

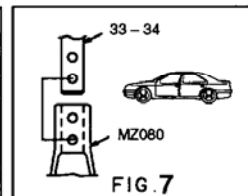
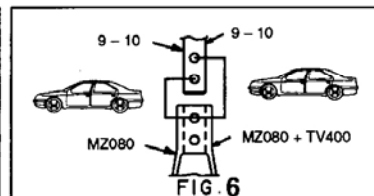
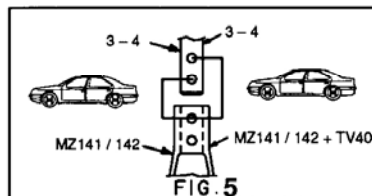
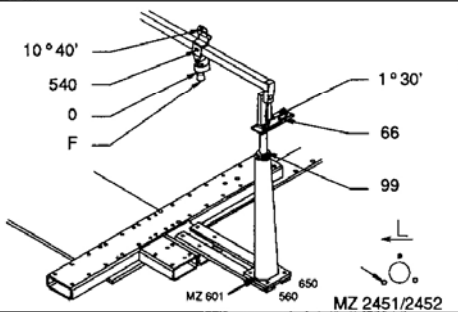
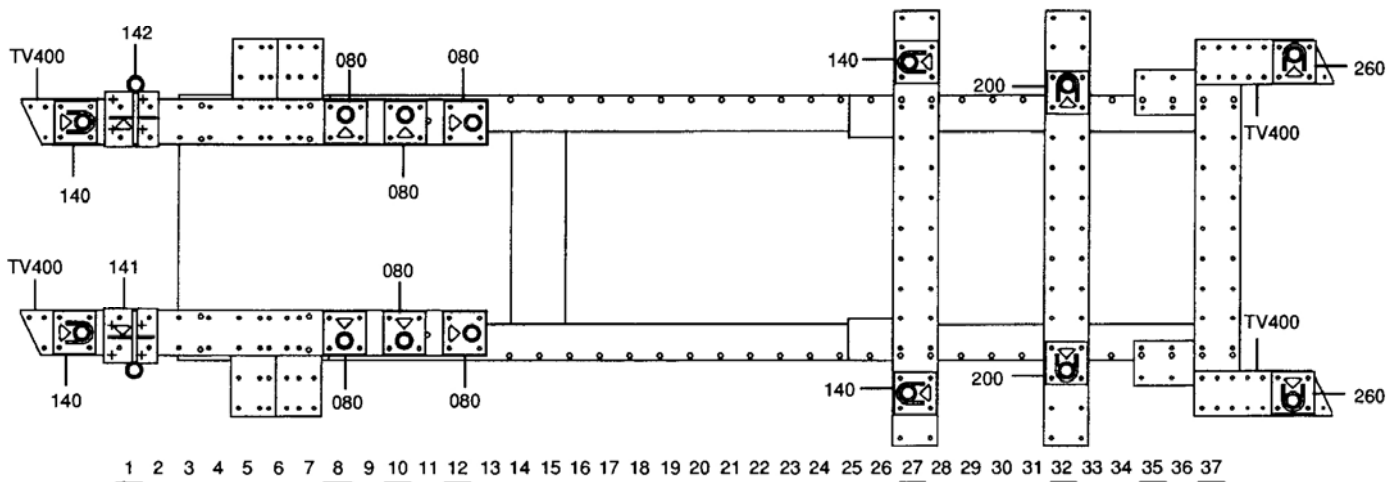


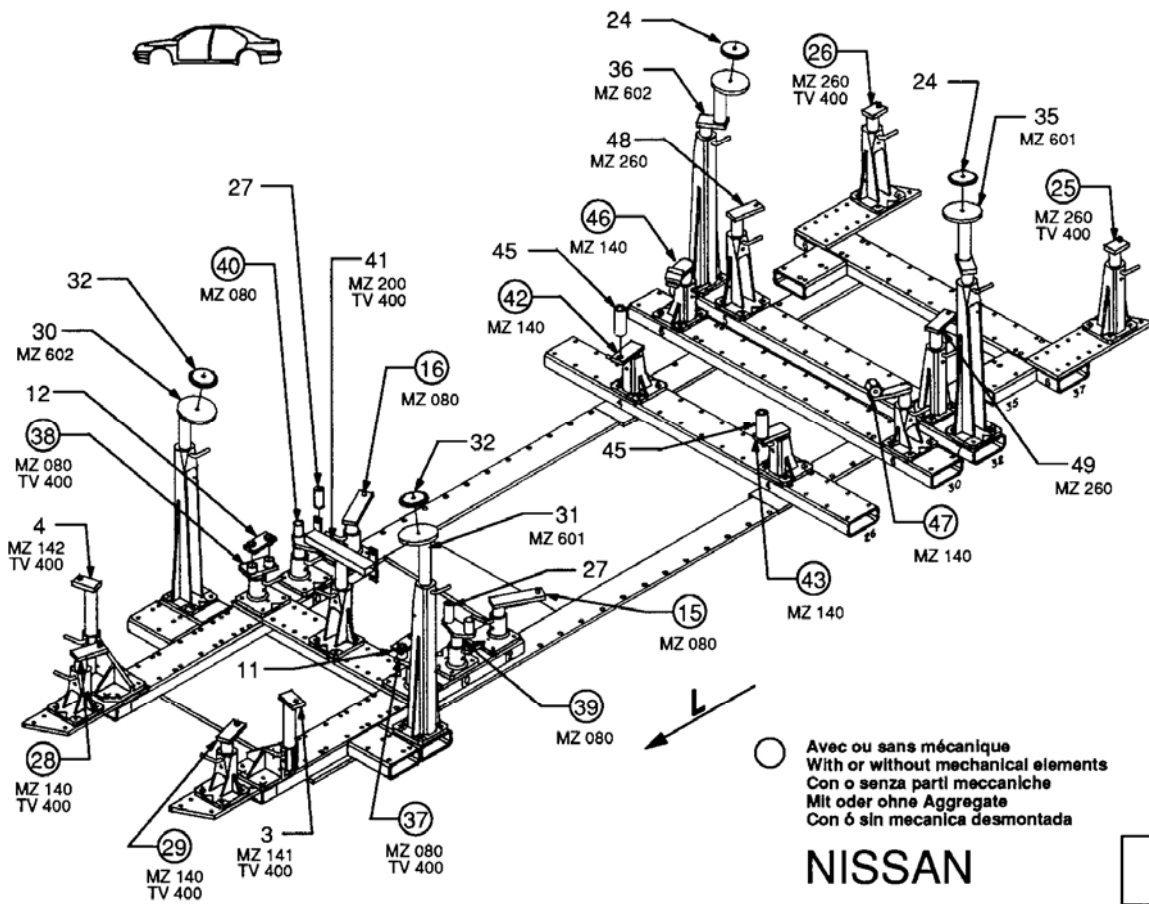


NISSAN

575.309

49 Kg 23.05.90 410-D-34B



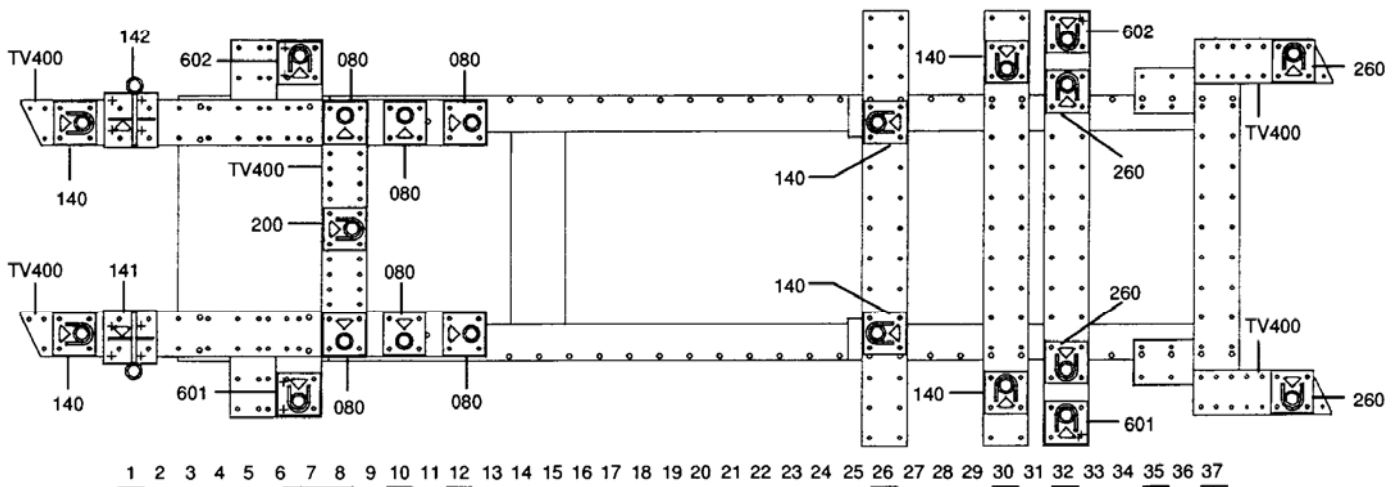


○ Avec ou sans mécanique
With or without mechanical elements
Con o senza parti meccaniche
Mit oder ohne Aggregate
Con ó sin mecanica desmontada

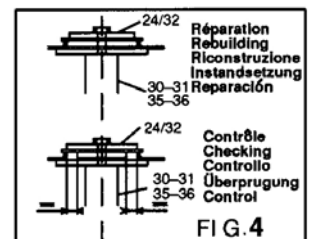
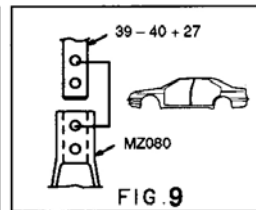
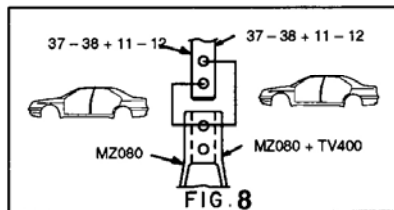
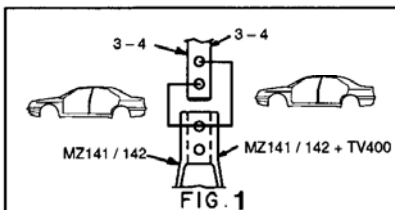
NISSAN

575.309

49 Kg 23.05.90 410-D-34C

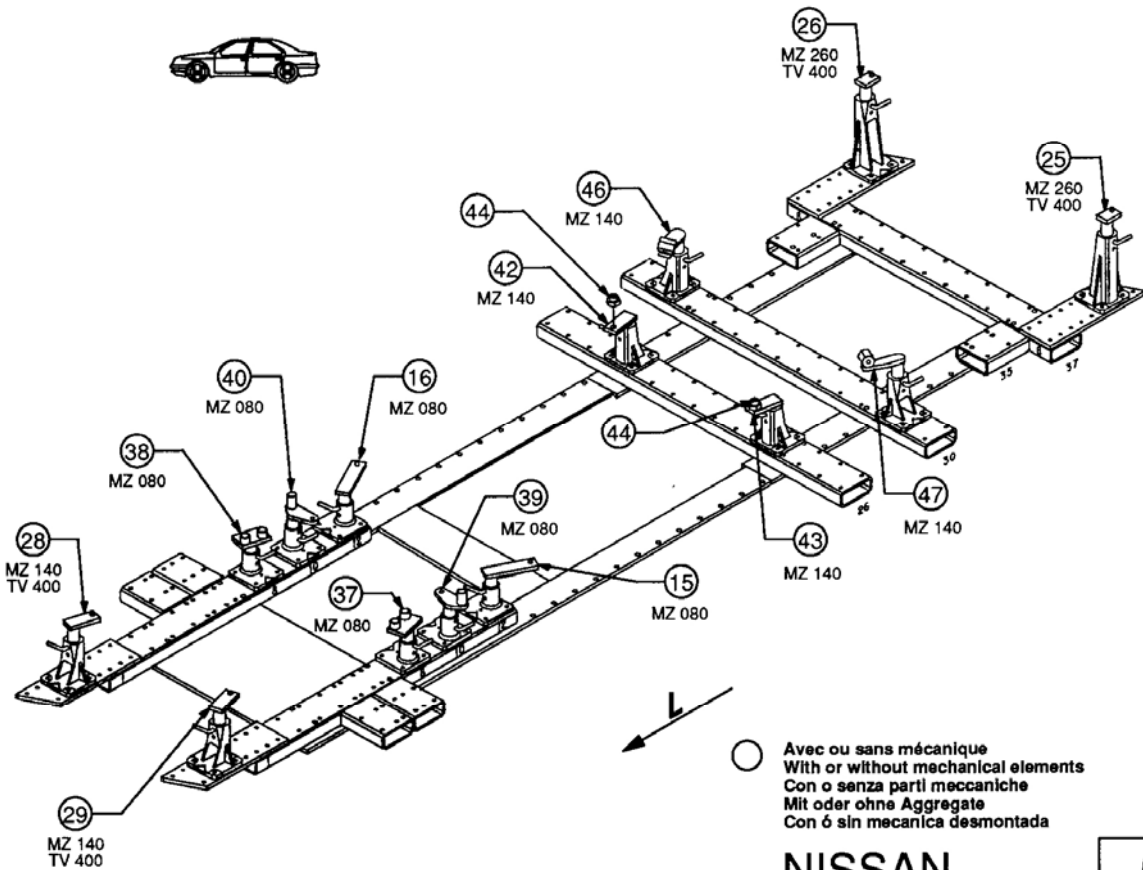


1 2 3 4 5 6 7 8 9 10 11 12 13 14 15 16 17 18 19 20 21 22 23 24 25 26 27 28 29 30 31 32 33 34 35 36 37



Réparation
Rebuilding
Ricostruzione
Instandsetzung
Reparación

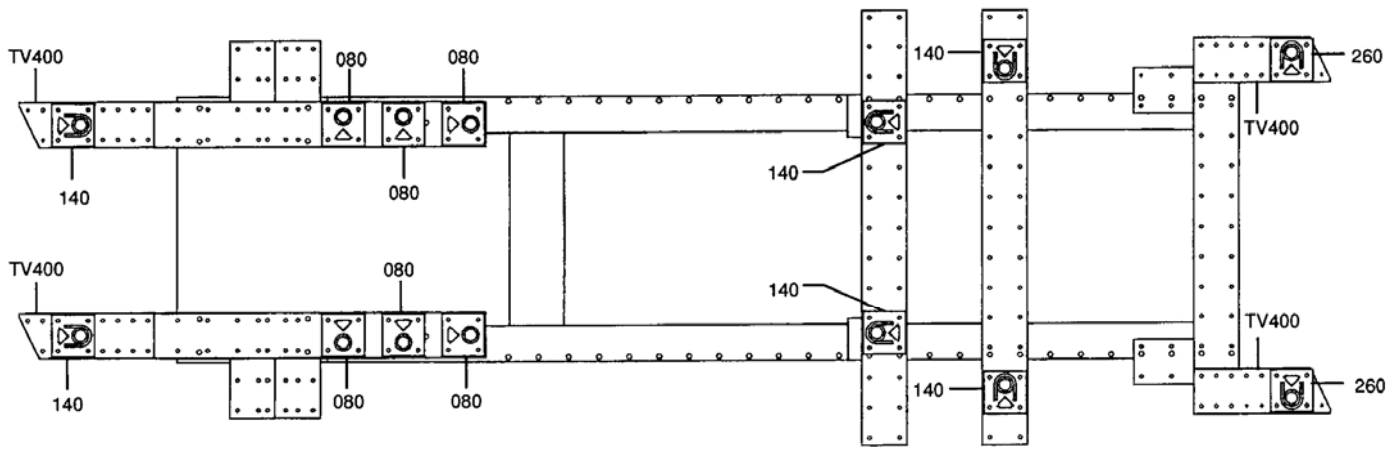
Contrôle
Checking
Controllo
Überprüfung
Control



NISSAN

575.309

49 Kg 23.05.90 410-D-34D



1 2 3 4 5 6 7 8 9 10 11 12 13 14 15 16 17 18 19 20 21 22 23 24 25 26 27 28 29 30 31 32 33 34 35 36 37

