

REP.	REFERENCE	PDS	NB	MZ
1	574.701	1,0	1	
2	574.702	1,0	1	
3	574.703	2,5	1	142
4	574.704	2,5	1	142
5	574.705	2,4	1	200/080
6	574.706	2,4	1	200/080
7	574.707	0,9	4	
8	574.708	3,2	1	602
9	574.709	3,2	1	601
10	574.710	0,6	2	
11	574.711	1,3	1	080
12	574.712	1,3	1	080
13	574.713	1,5	1	080
14	574.714	1,5	1	080
15	574.715	0,3	4	
16	574.716	0,8	4	
17	574.717	2,0	1	140
18	574.718	2,0	1	140
19	574.719	1,9	1	601
20	574.720	1,9	1	602
21	574.721	0,3	2	
22	574.722	2,3	1	200
23	574.723	2,3	1	200
24	574.724	2,7	1	260
25	574.725	2,9	1	260
26	574.726	0,1	2	260
	B.70	0,1	2	

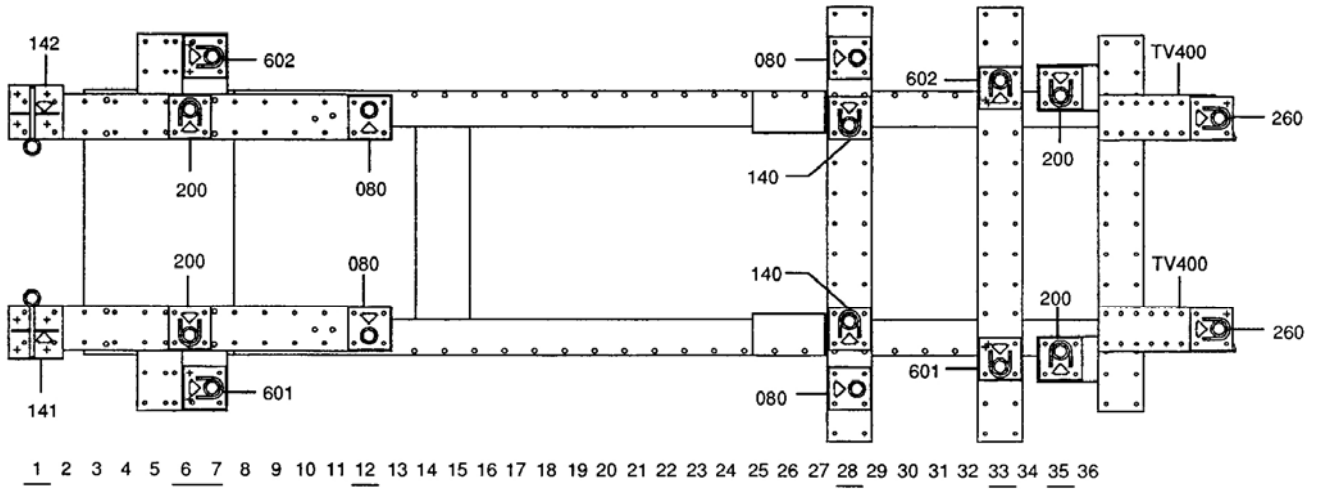
	M 12x25 M 12.125x20 M 10.125x40	4 4 4
	M 12	4
	M 12	4

○ Avec ou sans mécanique  
With or without mechanical elements  
Con o senza parti meccaniche  
Mit oder ohne Aggregate  
Con ó sin mecanica desmontada

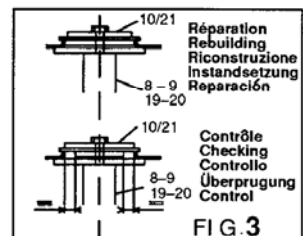
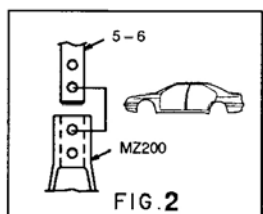
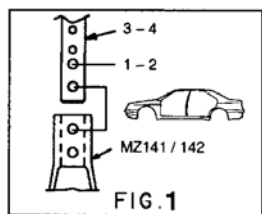
**NISSAN**

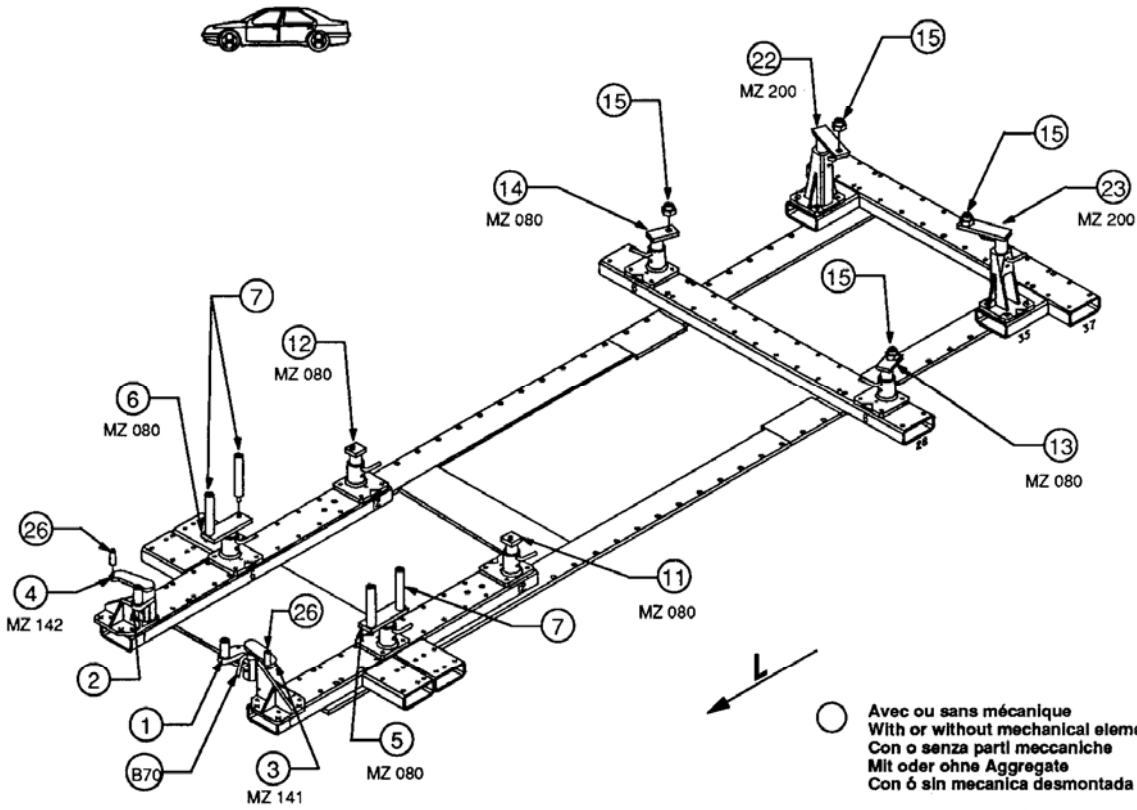
**574.300**

53 Kg	05.06.90	410-D-35A
-------	----------	-----------



1 2 3 4 5 6 7 8 9 10 11 12 13 14 15 16 17 18 19 20 21 22 23 24 25 26 27 28 29 30 31 32 33 34 35 36





REP.	REFERENCE	PDS	NB	MZ
1	574.701	1,0	1	
2	574.702	1,0	1	
3	574.703	2,5	1	141
4	574.704	2,5	1	142
5	574.705	2,4	1	200/080
6	574.706	2,4	1	200/080
7	574.707	0,9	4	
8	574.708	3,2	1	602
9	574.709	3,2	1	601
10	574.710	0,6	2	
11	574.711	1,3	1	080
12	574.712	1,3	1	080
13	574.713	1,5	1	080
14	574.714	1,5	1	080
15	574.715	0,3	4	
16	574.716	0,8	4	
17	574.717	2,0	1	140
18	574.718	2,0	1	140
19	574.719	1,9	1	601
20	574.720	1,9	1	602
21	574.721	0,3	2	
22	574.722	2,3	1	200
23	574.723	2,3	1	200
24	574.724	2,7	1	260
25	574.725	2,9	1	260
26	574.726	0,1	2	
	B.70	0,1	2	

	M 12x25 M 12.125x20 M 10.125x40	4 4 4
	M 12	4
	M 12	4

**NISSAN**

**574.300**

53 Kg    05.06.90    410-D-34B

