

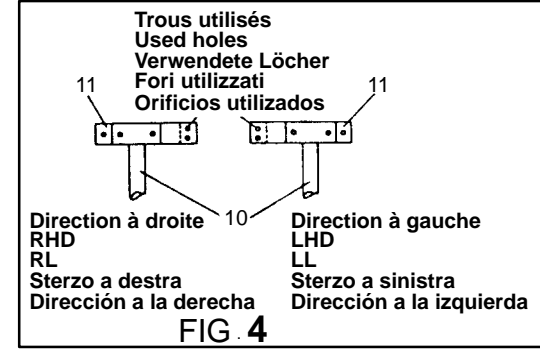
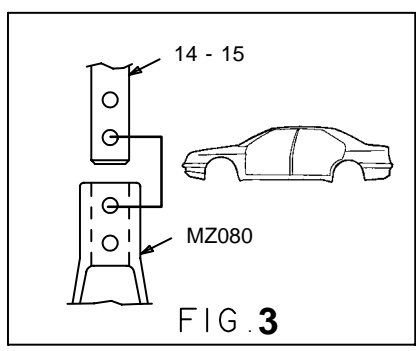
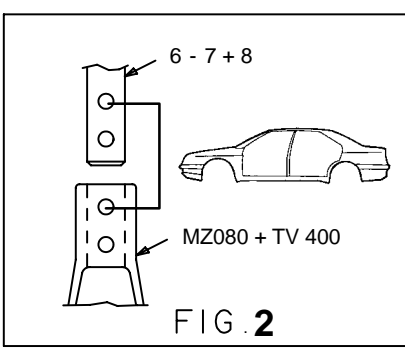
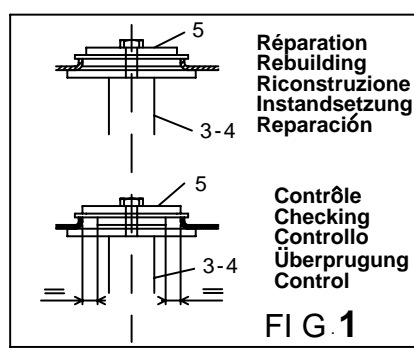
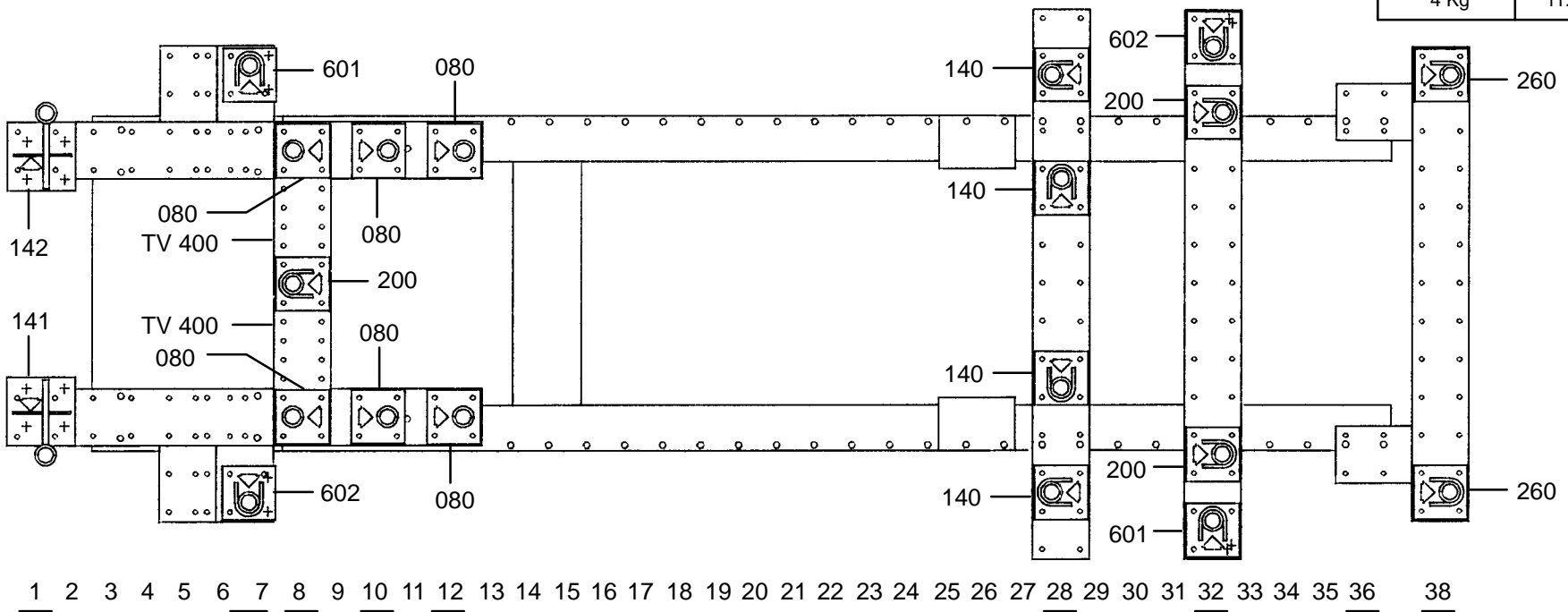
REP.	REFERENCE	PDS	NB	MZ
25	569.725	1,9	1	140
26	569.726	1,9	1	140
M 16x50			2	
M 16			2	

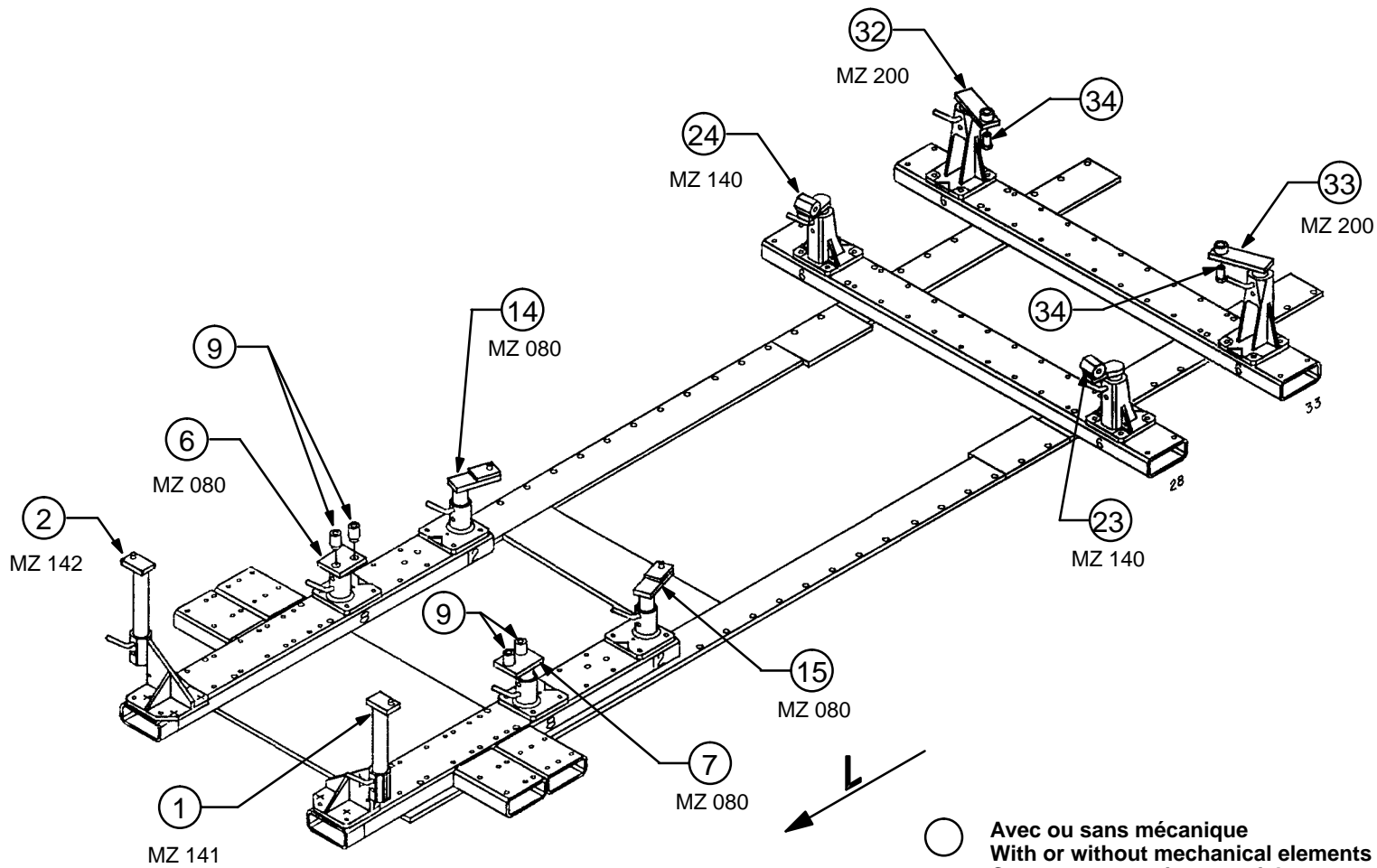
complément au
complementary set to
complemento al
zusatz zu

569.300
+ 491.309

569.309		
4 Kg	11.04.95	434-D-30C

TOYOTA





○ Avec ou sans mécanique
 With or without mechanical elements
 Con o senza parti meccaniche
 Mit oder ohne Aggregate
 Con ó sin mecanica desmontada

TOYOTA

569.309		
4 Kg	11.04.95	434-D-30D

