

REP.	REFERENCE	PDS	NB	MZ
1	566.701	3,0	1	140
2	566.702	3,0	1	140
3	566.703	0,8	2	602
4	566.704	3,5	1	601
5	566.705	3,5	1	601
6	566.706	1,3	2	
7	566.707	1,6	1	080
8	566.708	1,6	1	080
9	566.709	0,5	2	
10	566.710	4,3	1	200
11	566.711	2,2	1	080
12	566.712	2,2	1	080
13	566.713	0,4	2	
14	566.714	1,8	1	142
15	566.715	1,8	1	141
16	566.716	3,1	1	080
17	566.717	3,1	1	080
18	566.718	2,6	1	140
19	566.719	2,6	1	140
20	566.720	4,2	1	602
21	566.721	4,2	1	601
22	566.722	1,3	2	
23	566.723	1,7	1	260
24	566.724	1,7	1	260

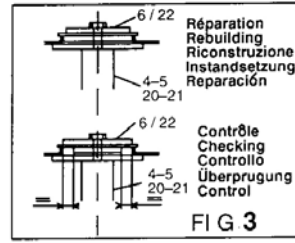
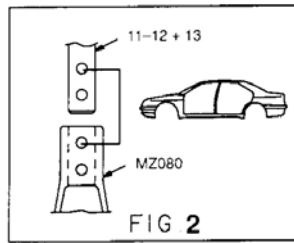
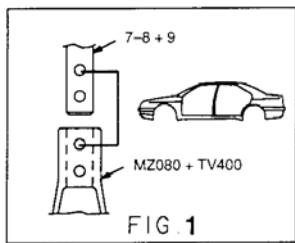
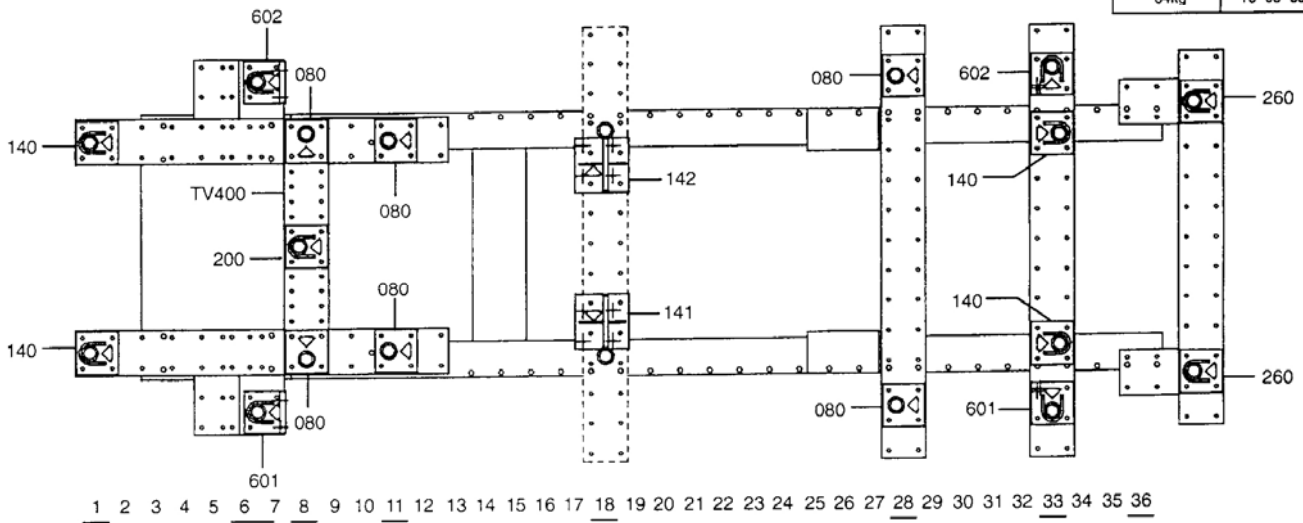
	M 10x20	2
	M 12x30	4
	M 12.125x30	2
	M 12.125x40	2
	M 14.150x80	4
	M 14.150x90	2
	M 14.150x100	2

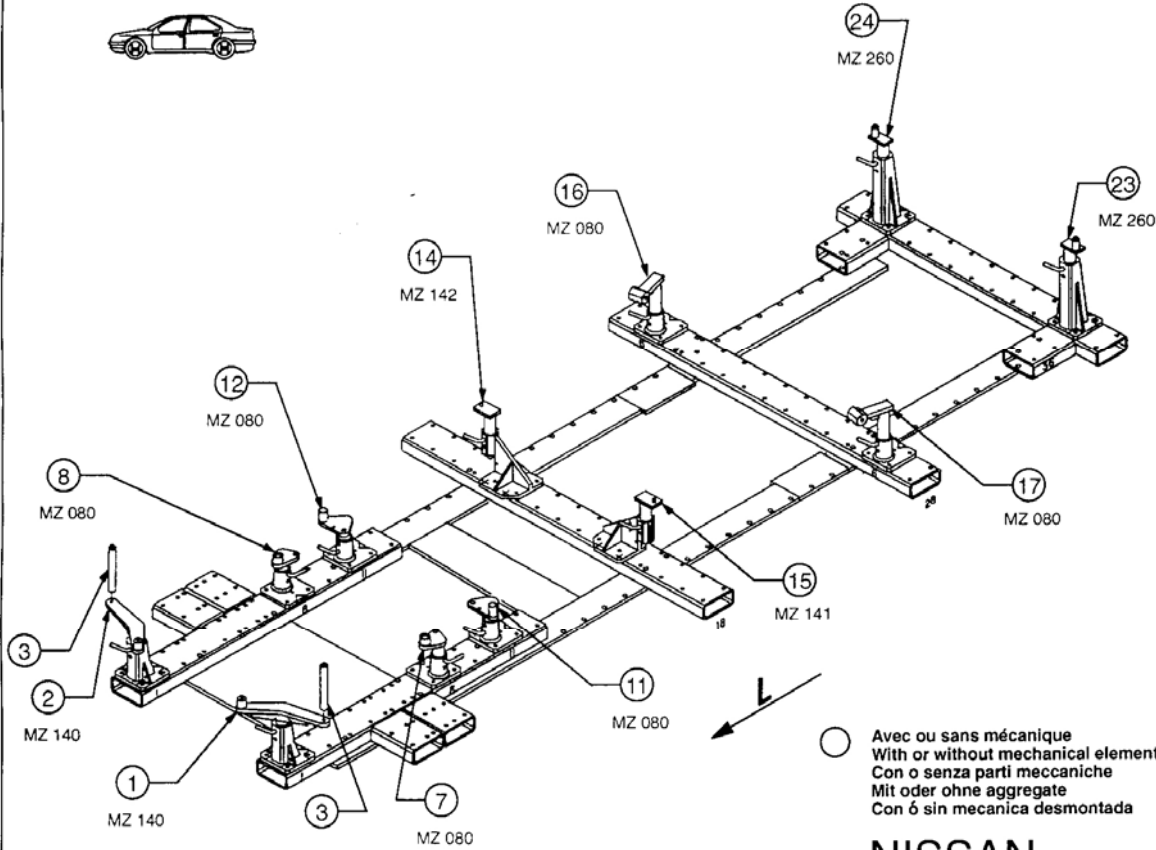
	M 14x200	2
--	----------	---

NISSAN

566.300

64kg 16-03-89 410-D-30A





○ Avec ou sans mécanique
 With or without mechanical elements
 Con o senza parti meccaniche
 Mit oder ohne aggregate
 Con ó sin mecanica desmontada

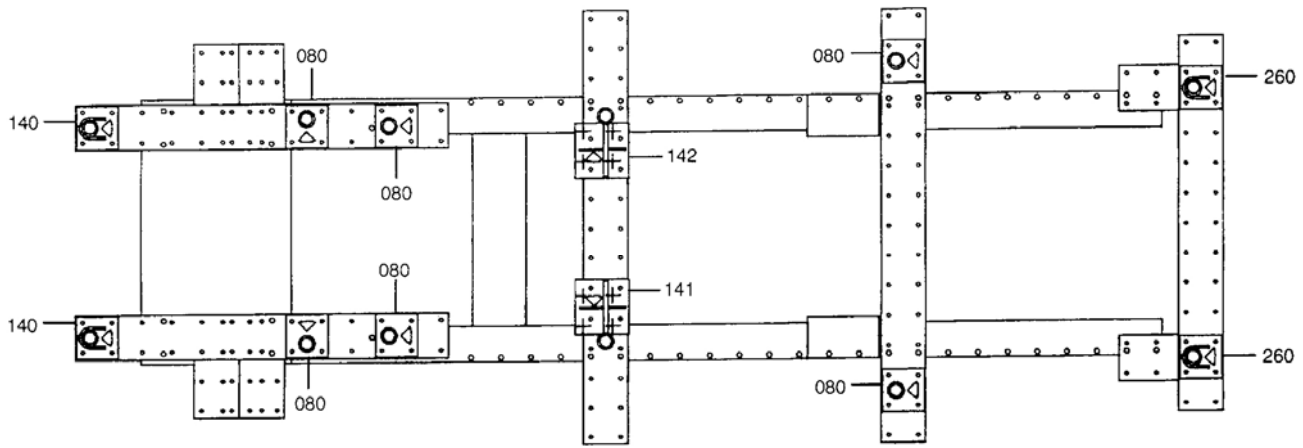
REP.	REFERENCE	PDS	NB	MZ
1	566.701	3,0	1	140
2	566.702	3,0	1	140
3	566.703	0,8	2	
4	566.704	3,5	1	602
5	566.705	3,5	1	601
6	566.706	1,3	2	
7	566.707	1,6	1	080
8	566.708	1,6	1	080
9	566.709	0,5	2	
10	566.710	4,3	1	200
11	566.711	2,2	1	080
12	566.712	2,2	1	080
13	566.713	0,4	2	
14	566.714	1,8	1	142
15	566.715	1,8	1	141
16	566.716	3,1	1	080
17	566.717	3,1	1	080
18	566.718	2,6	1	140
19	566.719	2,6	1	140
20	566.720	4,2	1	602
21	566.721	4,2	1	601
22	566.722	1,3	2	
23	566.723	1,7	1	260
24	566.724	1,7	1	260

M 10x20	2
M 12x30	4
M 12,125x30	2
M 12,125x40	2
M 14,150x80	4
M 14,150x90	2
M 14,150x100	2
M 14x200	2

NISSAN

566.300

64kg 16-03-89 410-D-30B



1 2 3 4 5 6 7 8 9 10 11 12 13 14 15 16 17 18 19 20 21 22 23 24 25 26 27 28 29 30 31 32 33 34 35 36

