

○ Avec ou sans mécanique  
 With or without mechanical elements  
 Con o senza parti meccaniche  
 Mit oder ohne Aggregate  
 Con ó sin mecánica desmontada

REP.	REFERENCE	PDS	NB	MZ
23	565.723	2,9	1	200
24	565.724	2,9	1	200
25	565.725	2,3	1	140
26	565.726	2,3	1	140
27	565.727	1,9	1	260
28	565.728	1,9	1	260
29	565.729	2,1	1	260
30	565.730	2,1	1	260

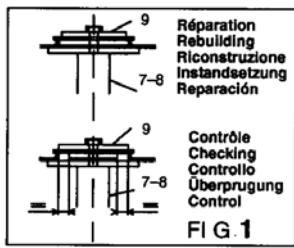
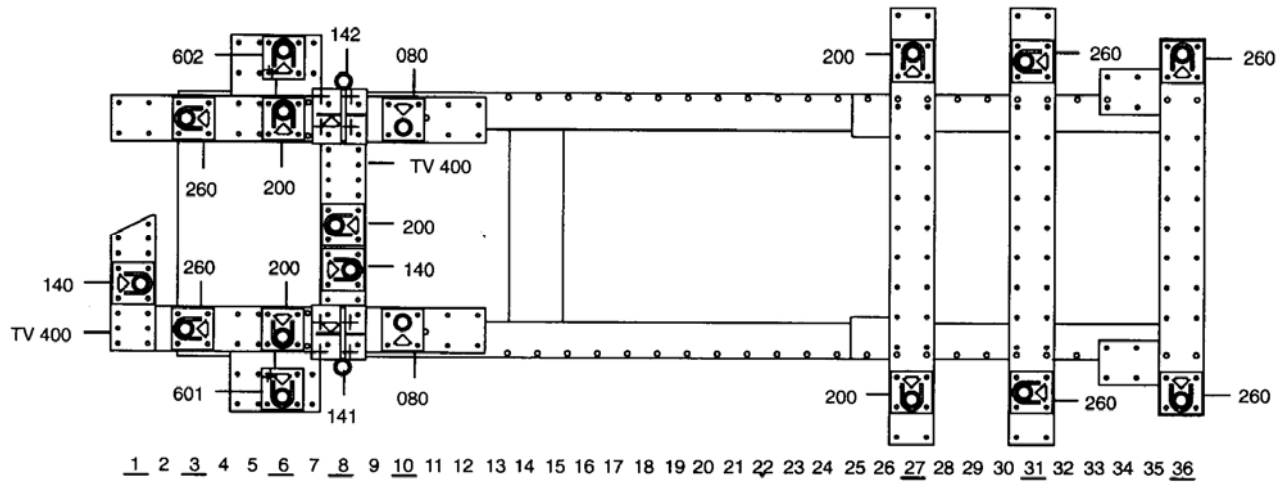
  

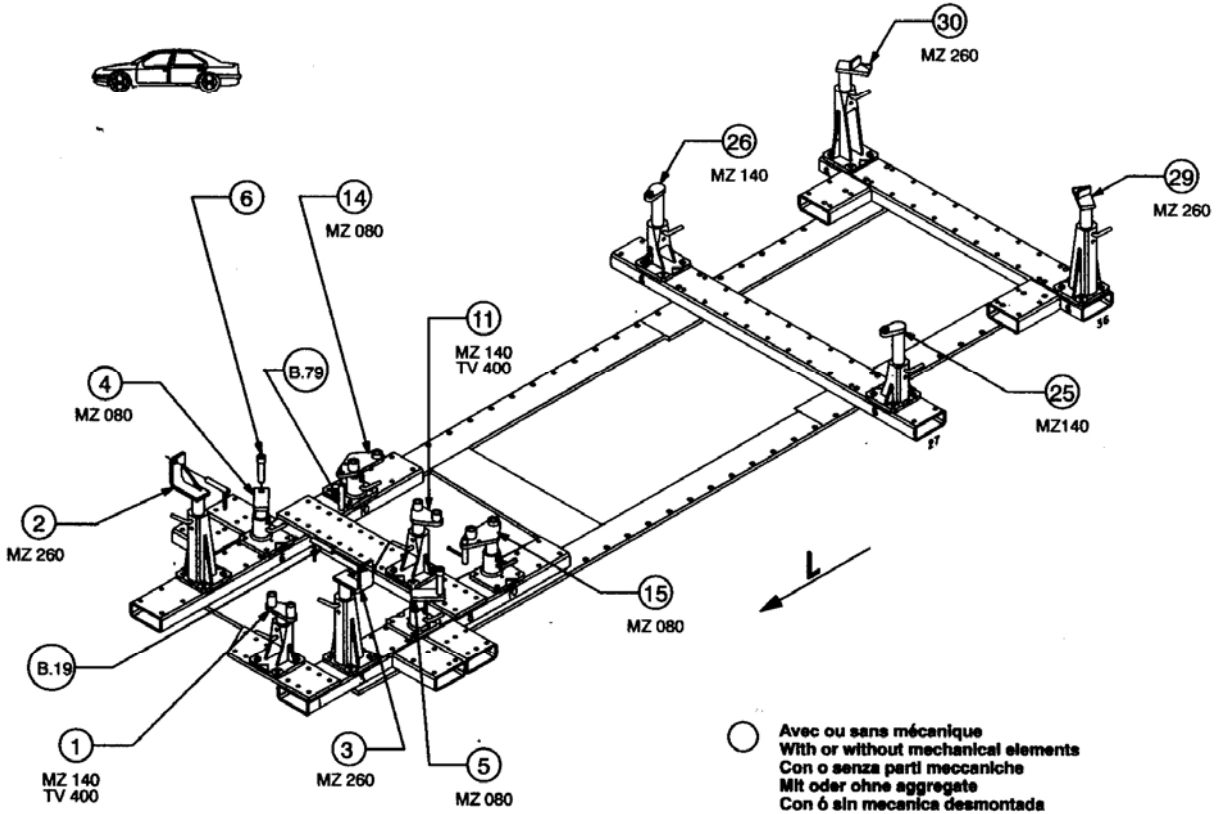
HM 12x100	4
HM 12x150	2

complément au  
 complementary set to  
 complemento al  
 zusätz zu **565.300**

**565.309**

19 Kg	03.01.94	412-D-14C
-------	----------	-----------





**FORD**

**565.309**

19 Kg    22.10.98    412-D-14D

