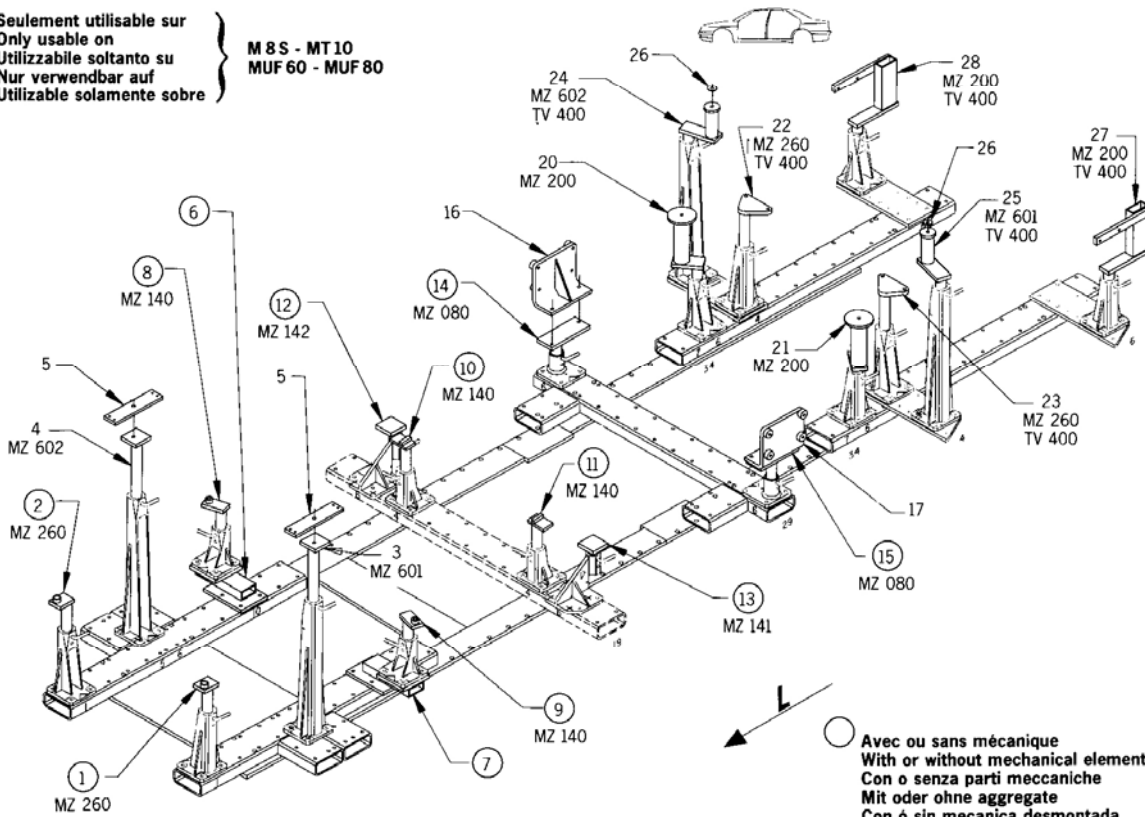


Seulement utilisable sur
Only usable on
Utilizzabile soltanto su
Nur verwendbar auf
Utilizable solamente sobre

M 8 S - MT 10
MUF 60 - MUF 80

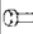
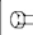




Avec ou sans mécanique
With or without mechanical elements
Con o senza parti meccaniche
Mit oder ohne aggregate
Con ó sin mecanica desmontada

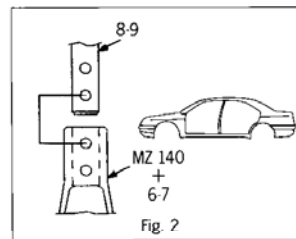
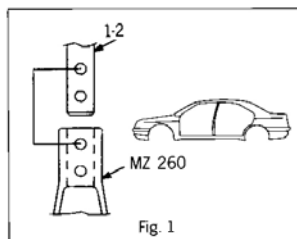
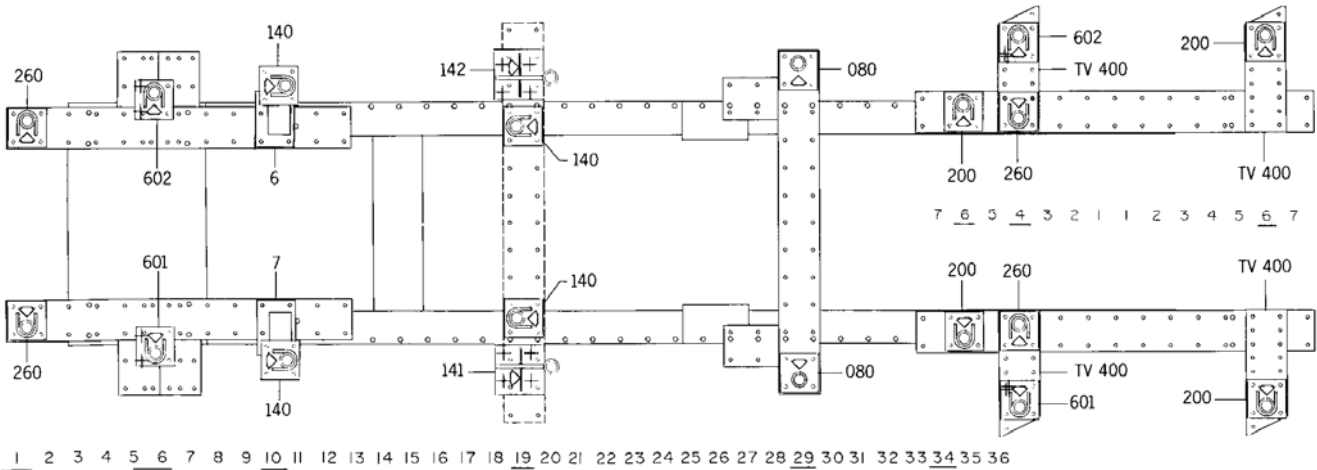
ROLLS ROYCE

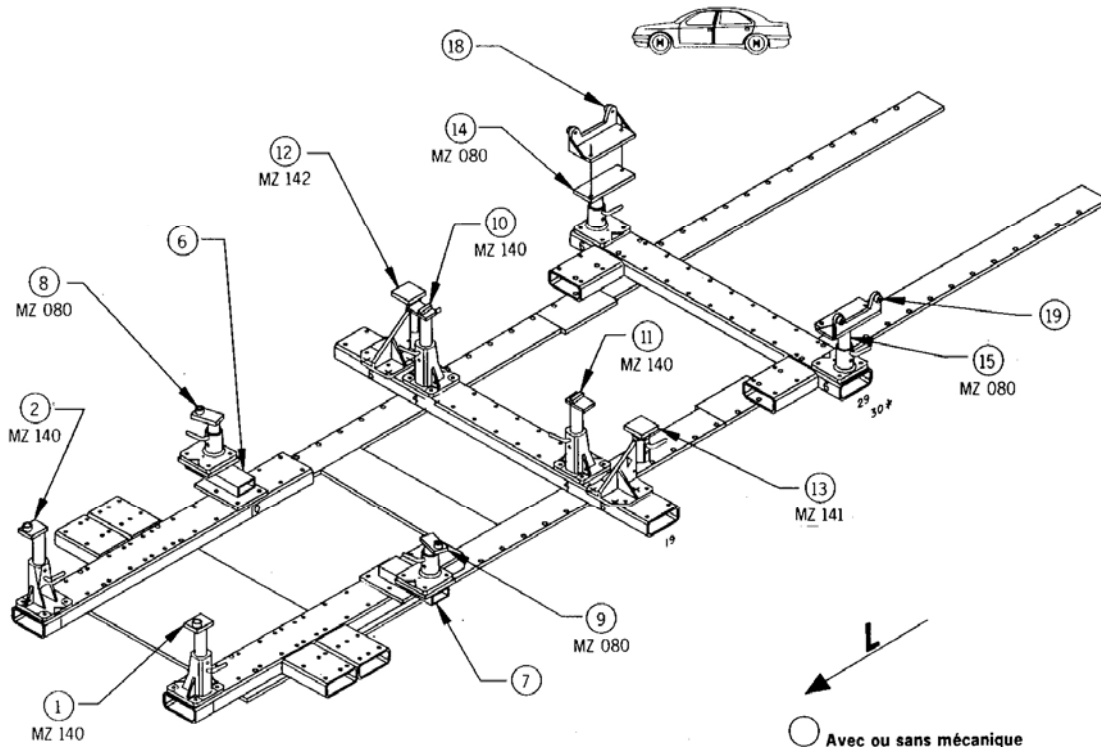
558.300

REP.	REFERENCE	PDS	NB	MZ
1	558.701	2.8	1	260/140
2	558.702	2.8	1	260/140
3	558.703	4.2	1	601
4	558.704	4.2	1	602
5	558.705	1.4	2	
6	558.706	6.5	1	
7	558.707	6.5	1	
8	558.708	1.9	1	140/080
9	558.709	1.9	1	140/080
10	558.710	2.5	1	140
11	558.711	2.5	1	140
12	558.712	2.0	1	142
13	558.713	2.0	1	141
14	558.714	3.5	1	080
15	558.715	3.5	1	080
16	558.716	7.5	1	
17	558.717	7.5	1	
18	558.718	3.6	1	
19	558.719	3.6	1	
20	558.720	3.6	1	200
21	558.721	3.6	1	200
22	558.722	3.5	1	260
23	558.723	3.5	1	260
24	558.724	3.0	1	602
25	558.725	3.0	1	601
26	558.726	0.05	2	
27	558.727	5.4	1	200
28	558.728	5.4	1	200

	M 12 x 40	4
	M 8 x 20	8
	M 12 x 130	2
	M 12.125 x 40	2
	M 12 x 30	14
	M 10 x 20	2
	3/8" 24-UNF	
	9.525 x 51	8
	3/8" 24-UNF	
	9.525 x 32	4
	M 12	2

104 kg 12.12.88 428 · D · IA





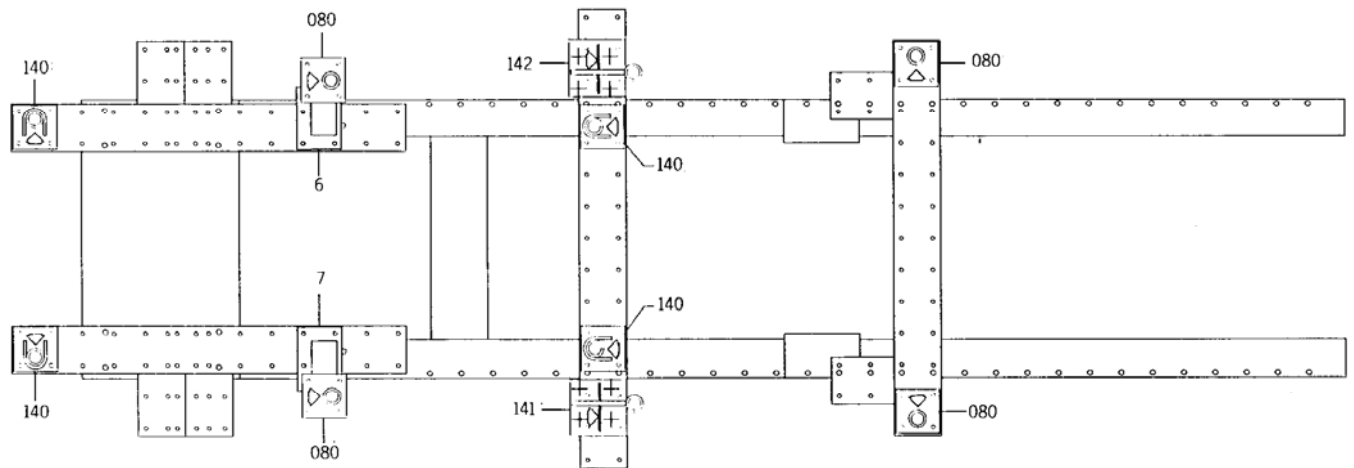
○ Avec ou sans mécanique
With or without mechanical elements
Con o senza parti meccaniche
Mit oder ohne aggregate
Con ó sin mecanica desmontada

ROLLS ROYCE

558.300

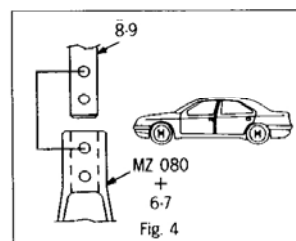
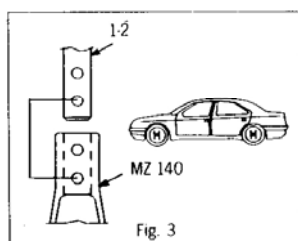
REP.	RÉFÉRENCE	PDS	NB	MZ
1	558.701	2,8	1	260/140
2	558.702	2,8	1	260/140
3	558.703	4,2	1	601
4	558.704	4,2	1	602
5	558.705	1,4	2	
6	558.706	6,5	1	
7	558.707	6,5	1	
8	558.708	1,9	1	140/080
9	558.709	1,9	1	140/080
10	558.710	2,5	1	140
11	558.711	2,5	1	140
12	558.712	2,0	1	142
13	558.713	2,0	1	141
14	558.714	3,5	1	080
15	558.715	3,5	1	080
16	558.716	7,5	1	
17	558.717	7,5	1	
18	558.718	3,6	1	
19	558.719	3,6	1	
20	558.720	3,6	1	200
21	558.721	3,6	1	200
22	558.722	3,5	1	260
23	558.723	3,5	1	260
24	558.724	3,0	1	602
25	558.725	3,0	1	601
26	558.726	0,05	2	
27	558.727	5,4	1	200
28	558.728	5,4	1	200

①	M 12 x 40	4
②	M 8 x 20	8
③	M 12 x 130	2
	M 12.125 x 40	2
	M 12 x 30	14
	M 10 x 20	2
	3/8" 24UNF	8
④	9.525 x 51	8
	3/8" 24UNF	4
⑤	M 12	2



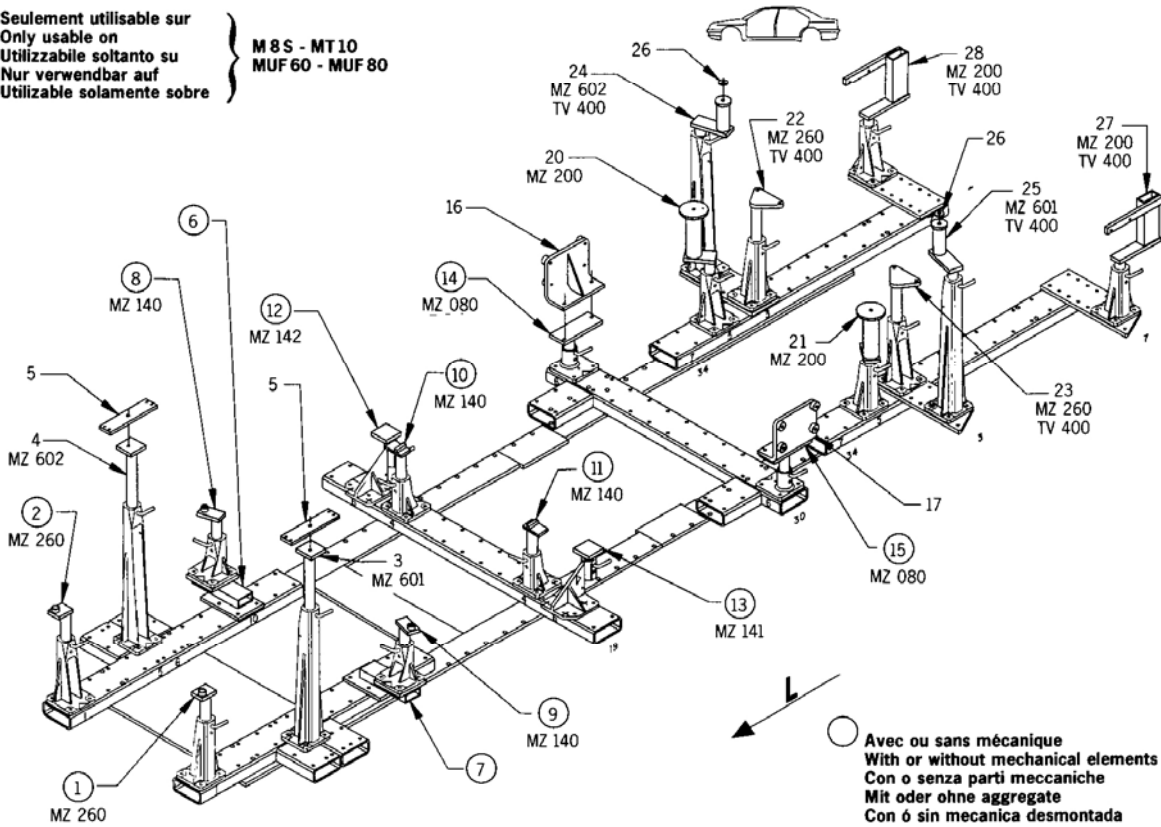
1 2 3 4 5 6 7 8 9 10 11 12 13 14 15 16 17 18 19 20 21 22 23 24 25 26 27 28 29 30 31 32 33 34 35 36

30* • SILVER SPUR



Seulement utilisable sur
Only usable on
Utilizzabile soltanto su
Nur verwendbar auf
Utilizable solamente sobre

M 8 S - MT 10
MUF 60 - MUF 80



○ Avec ou sans mécanique
With or without mechanical elements
Con o senza parti meccaniche
Mit oder ohne aggregate
Con ó sin mecanica desmontada

ROLLS ROYCE

558.300

REP.	RÉFÉRENCE	PDS	NB	MZ
1	558.701	2.8	1	260/140
2	558.702	2.8	1	260/140
3	558.703	4.2	1	601
4	558.704	4.2	1	602
5	558.705	1.4	2	
6	558.706	6.5	1	
7	558.707	6.5	1	
8	558.708	1.9	1	140/080
9	558.709	1.9	1	140/080
10	558.710	2.5	1	140
11	558.711	2.5	1	140
12	558.712	2.0	1	142
13	558.713	2.0	1	141
14	558.714	3.5	1	080
15	558.715	3.5	1	080
16	558.716	7.5	1	
17	558.717	7.5	1	
18	558.718	3.6	1	
19	558.719	3.6	1	
20	558.720	3.6	1	200
21	558.721	3.6	1	200
22	558.722	3.5	1	260
23	558.723	3.5	1	260
24	558.724	3.0	1	602
25	558.725	3.0	1	601
26	558.726	0.05	2	
27	558.727	5.4	1	200
28	558.728	5.4	1	200

⊕	M 12 x 40	4
⊕	M 8 x 20	8
	M 12 x 130	2
	M 12.125 x 40	2
	M 12 x 30	14
	M 10 x 20	2
⊕	3/8" 24-UNF	8
	9.525 x 51	
	3/8" 24-UNF	4
	9.525 x 32	
⊕	M 12	2

104 kg	12.12.88	428 - D - IC
--------	----------	--------------

