

Avec ou sans mécanique
With or without mechanical elements
Con o senza parti meccaniche
Mit oder ohne Aggregate
Con ó sin mecanica desmontada

MITSUBISHI / HYUNDAI

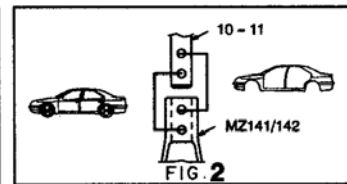
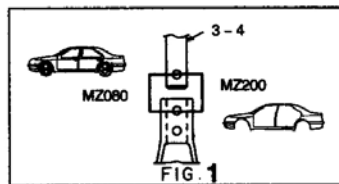
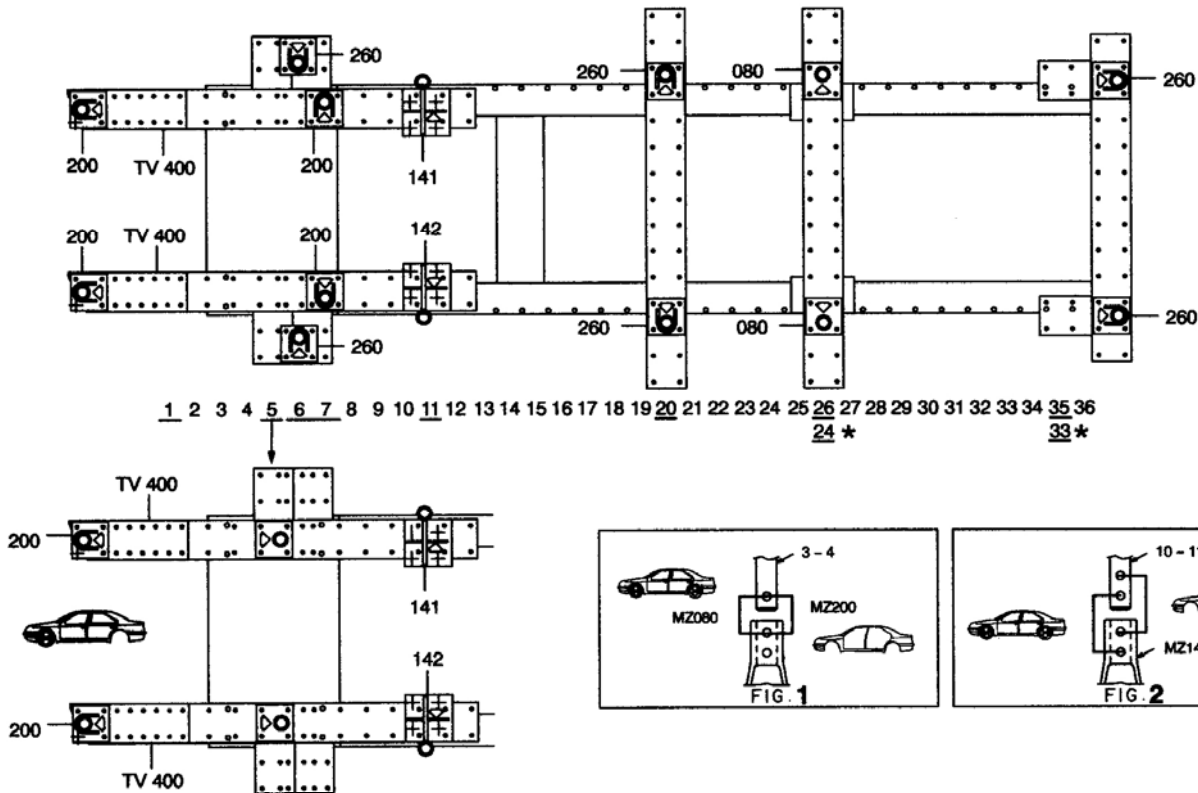
REP.	REFERENCE	PDS	NB	MZ
1	552.701	3,3	1	200
2	552.702	3,3	1	200
3	552.703	3,0	1	200
4	552.704	3,0	1	200
5	552.705	0,1	2	
6	552.706	0,1	2	
7	552.707	0,8	2	
8	552.708	3,8	1	260
9	552.709	3,8	1	260
10	552.710	2,0	1	141
11	552.711	2,0	1	142
12	552.712	2,0	1	260
13	552.713	2,0	1	260
18	552.718	2,8	1	260
19	552.719	2,8	1	260
20	552.720	0,8	2	
21	552.721	3,0	1	080
22	552.722	3,0	1	080
23	552.723	0,9	2	
24	552.724	0,9	2	
	E.40	0,1	2	

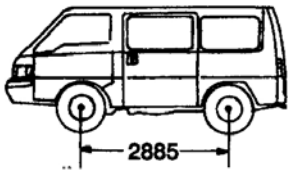
M 12-25	8
M 12-30	2
M 12x1,25-70	2
M 14-110	4

M 14	4
------	---

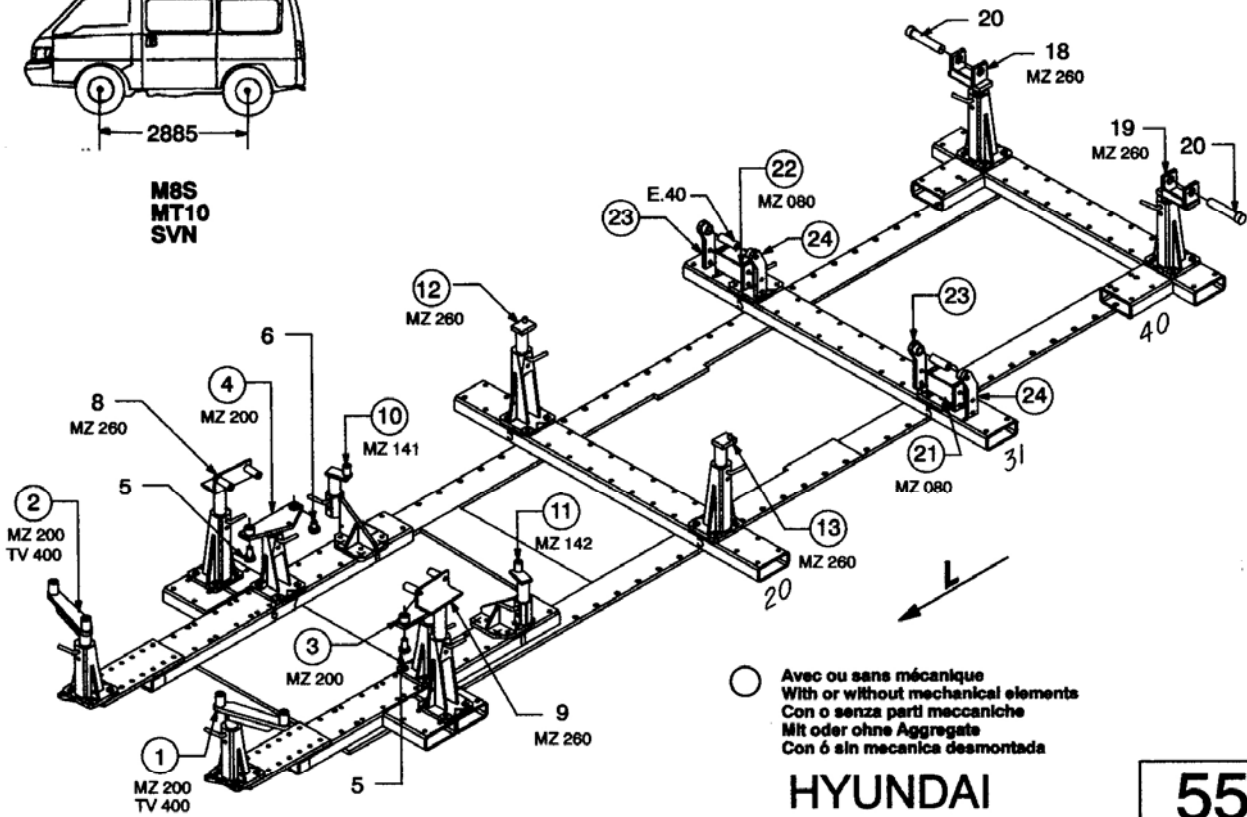
552.310

48 Kg	12.05.98	421-D-9E
-------	----------	----------





**M8S
MT10
SVN**

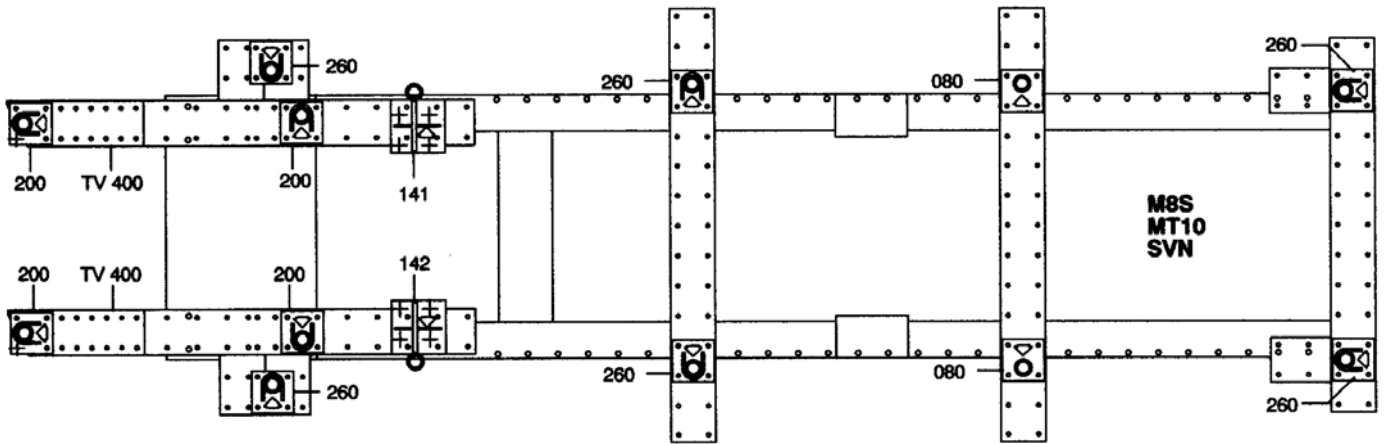


○ Avec ou sans mécanique
With or without mechanical elements
Con o senza parti meccaniche
Mit oder ohne Aggregate
Con ó sin mecanica desmontada

HYUNDAI

552.310

48 Kg 12.05.98 421-D-9F



1 2 3 4 5 6 7 8 9 10 11 12 13 14 15 16 17 18 19 20 21 22 23 24 25 26 27 28 29 30 31 32 33 34 35 36 37 38 39 40 41

