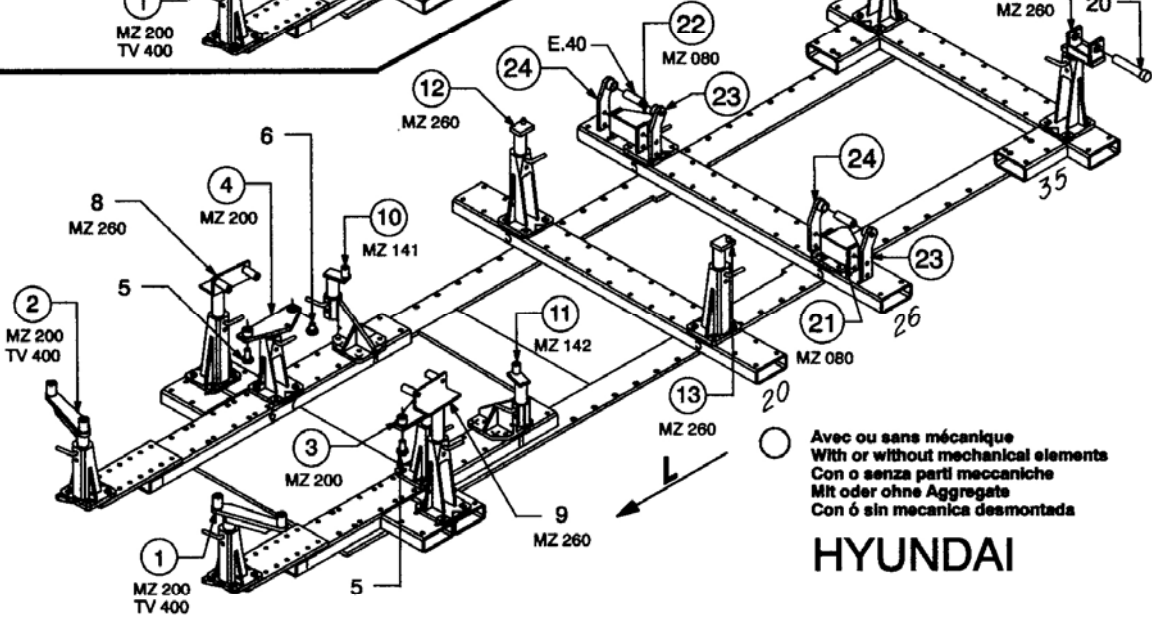
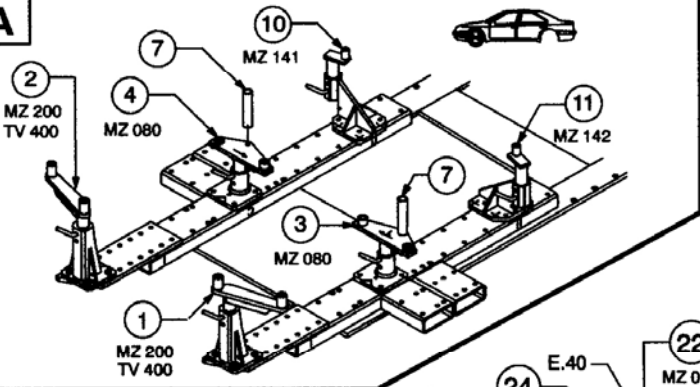


**A**



REP.	REFERENCE	PDS	NB	MZ
21	552.721	3,0	1	080
22	552.722	3,0	1	080
23	552.723	0,9	2	
24	552.724	0,9	2	

M 12-25 8

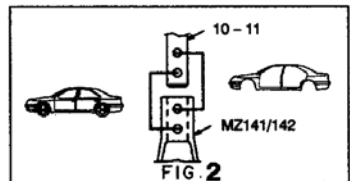
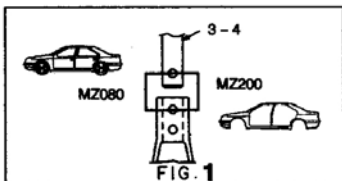
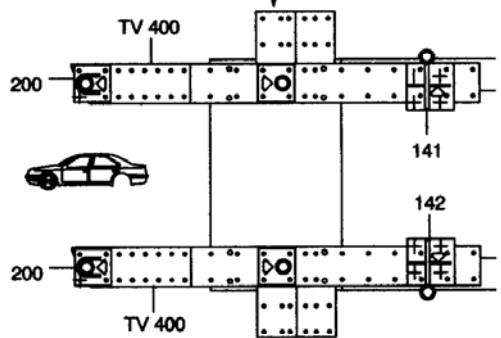
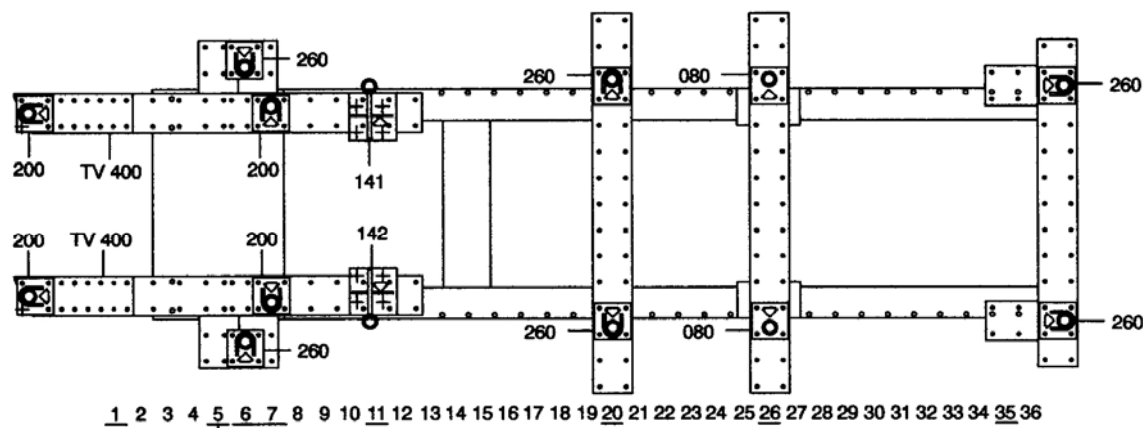
complément au  
complementary set to  
complemento al  
zusatz zu **552.300**

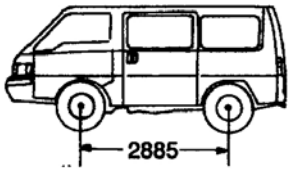
## 552.309

10 Kg 12.05.96 421-D-9C

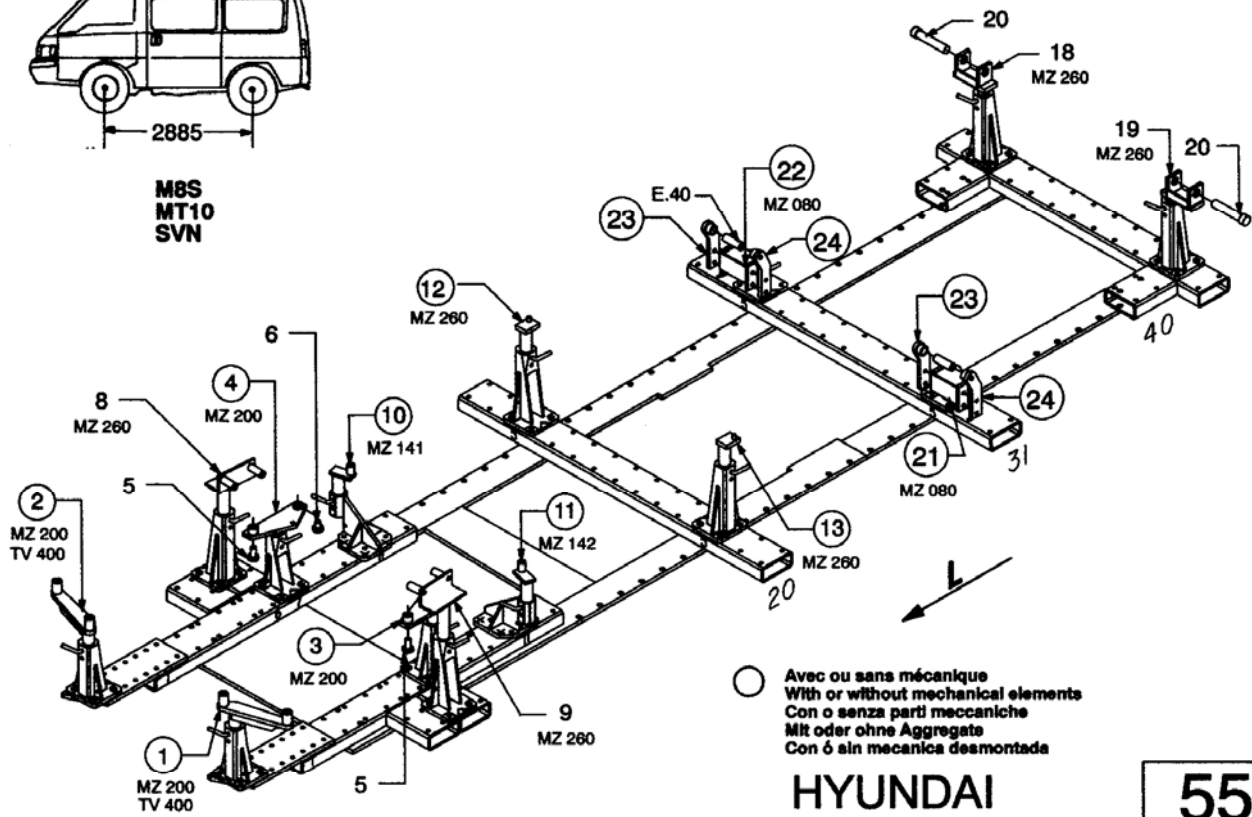
Avec ou sans mécanique  
With or without mechanical elements  
Con o senza parti meccaniche  
Mit oder ohne Aggregate  
Con ó sin mecánica desmontada

## HYUNDAI





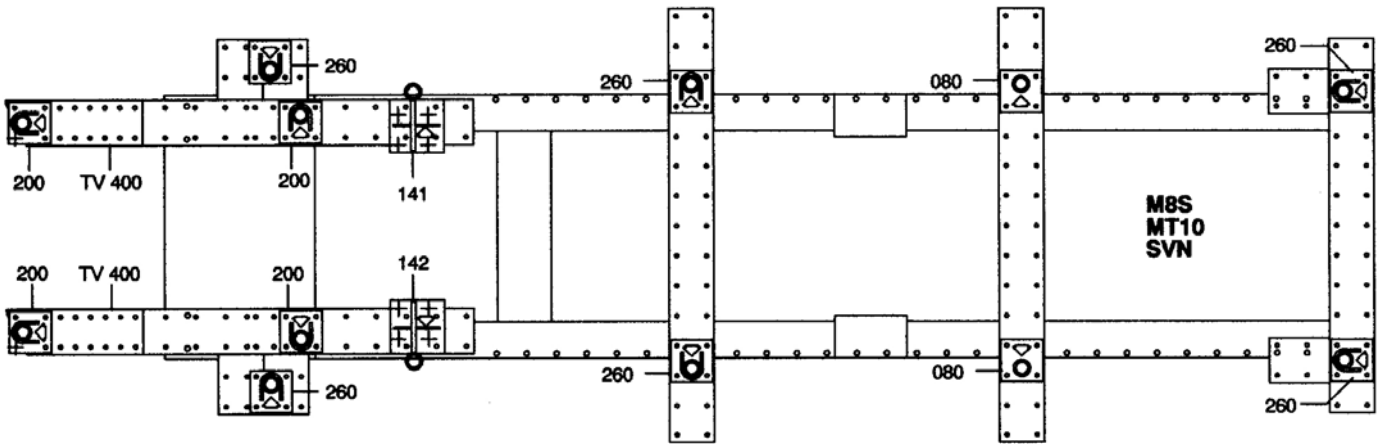
**MBS  
MT10  
SVN**



**HYUNDAI**

**552.309**

10 Kg    12.05.98    421-D-9D



1 2 3 4 5 6 7 8 9 10 11 12 13 14 15 16 17 18 19 20 21 22 23 24 25 26 27 28 29 30 31 32 33 34 35 36 37 38 39 40 41

