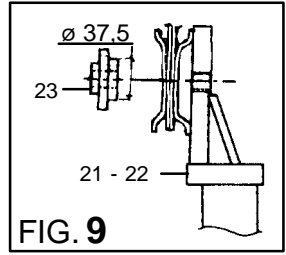
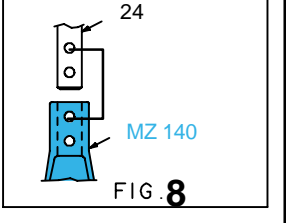
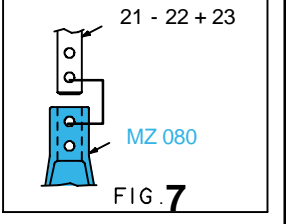
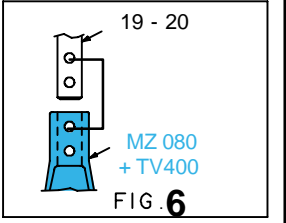
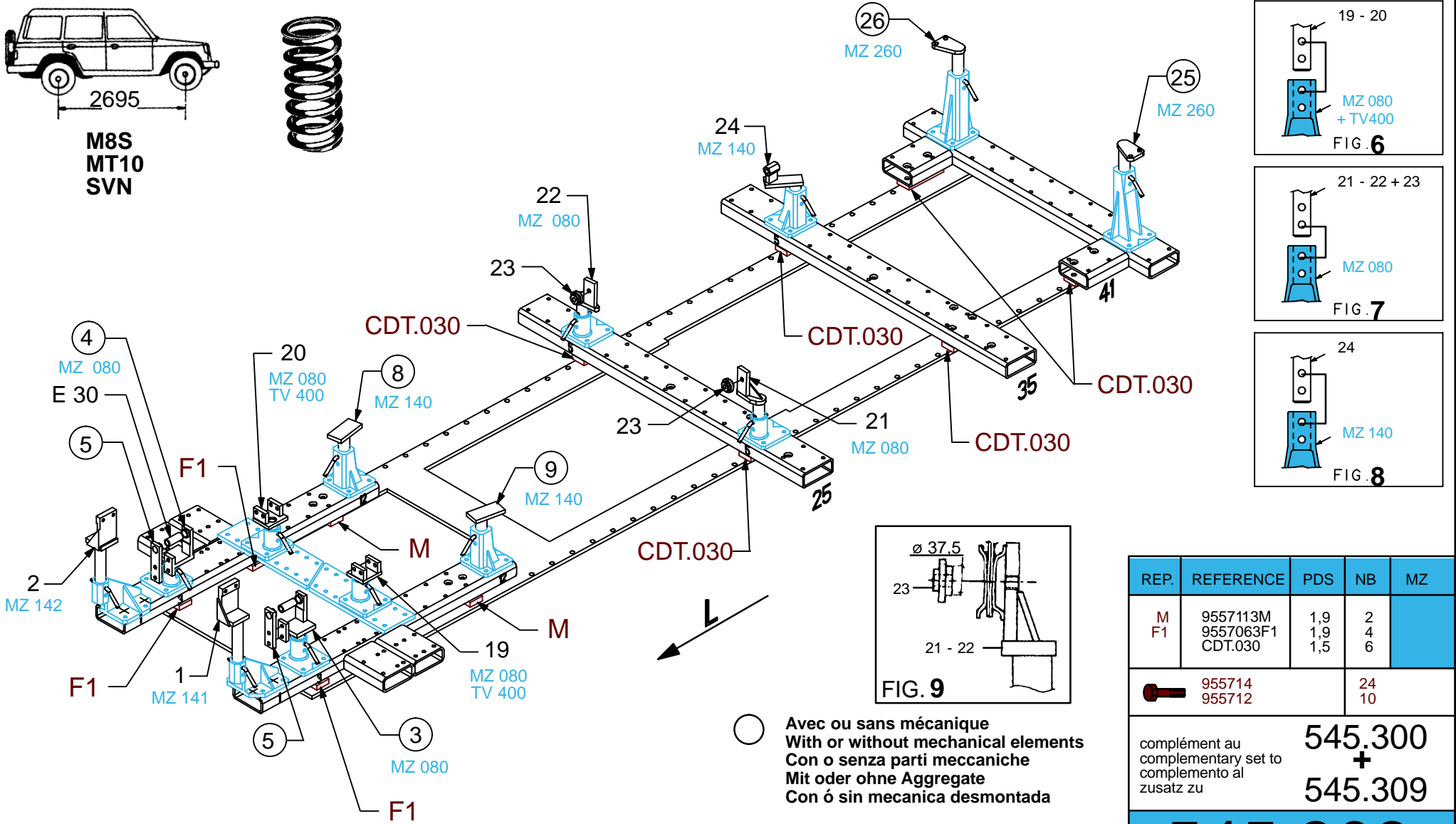


M8S
MT10
SVN



○ Avec ou sans mécanique
With or without mechanical elements
Con o senza parti meccaniche
Mit oder ohne Aggregate
Con ó sin mecanica desmontada

REP.	REFERENCE	PDS	NB	MZ
M	9557113M	1,9	2	
F1	9557063F1	1,9	4	
	CDT.030	1,5	6	

	955714		24	
	955712		10	

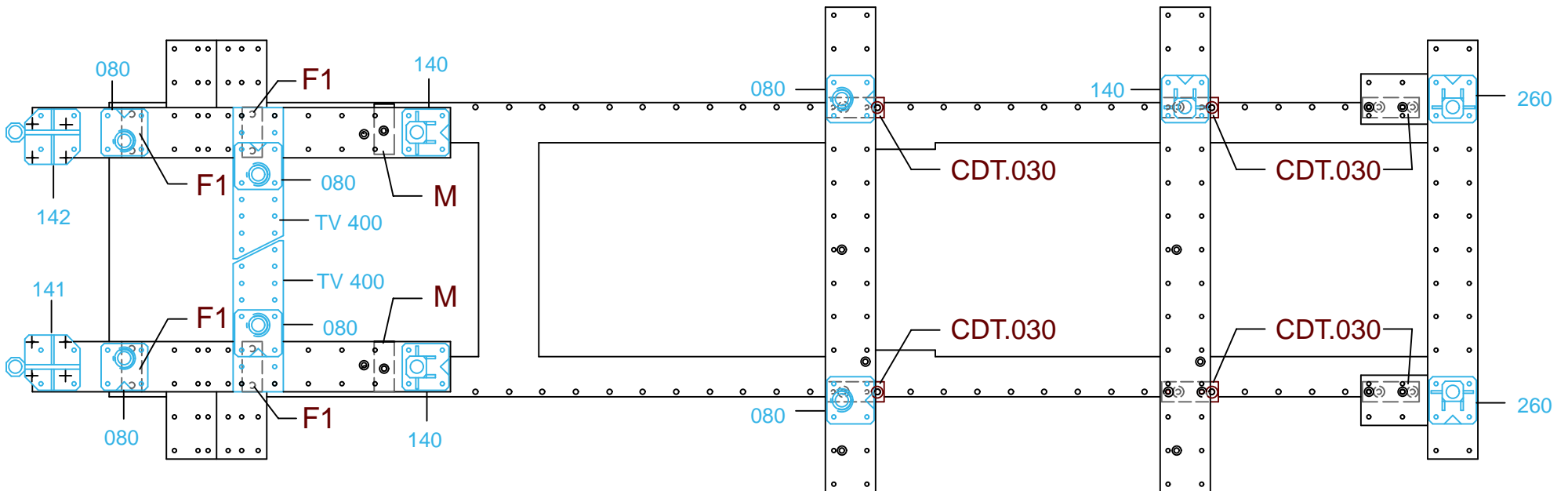
complément au
complementary set to
complemento al
zusatz zu

545.300
+
545.309

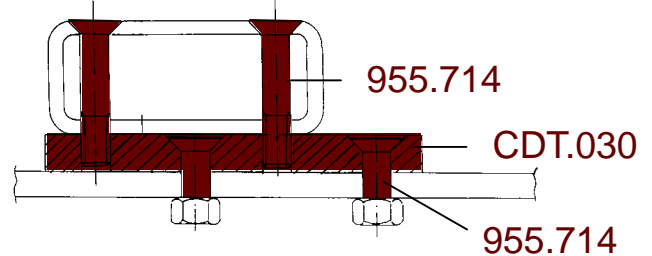
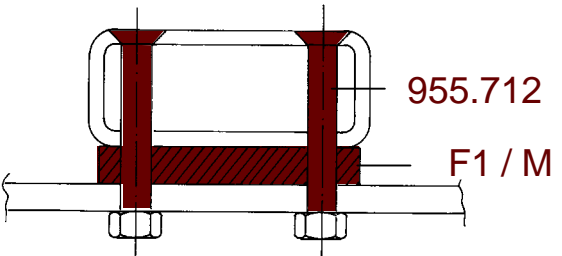
545.308

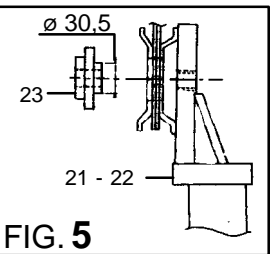
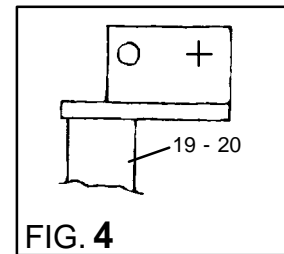
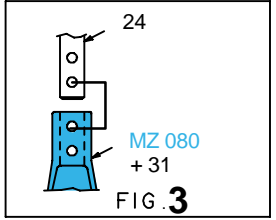
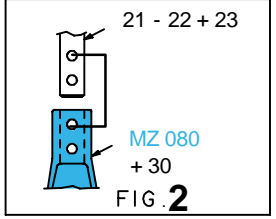
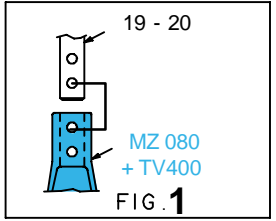
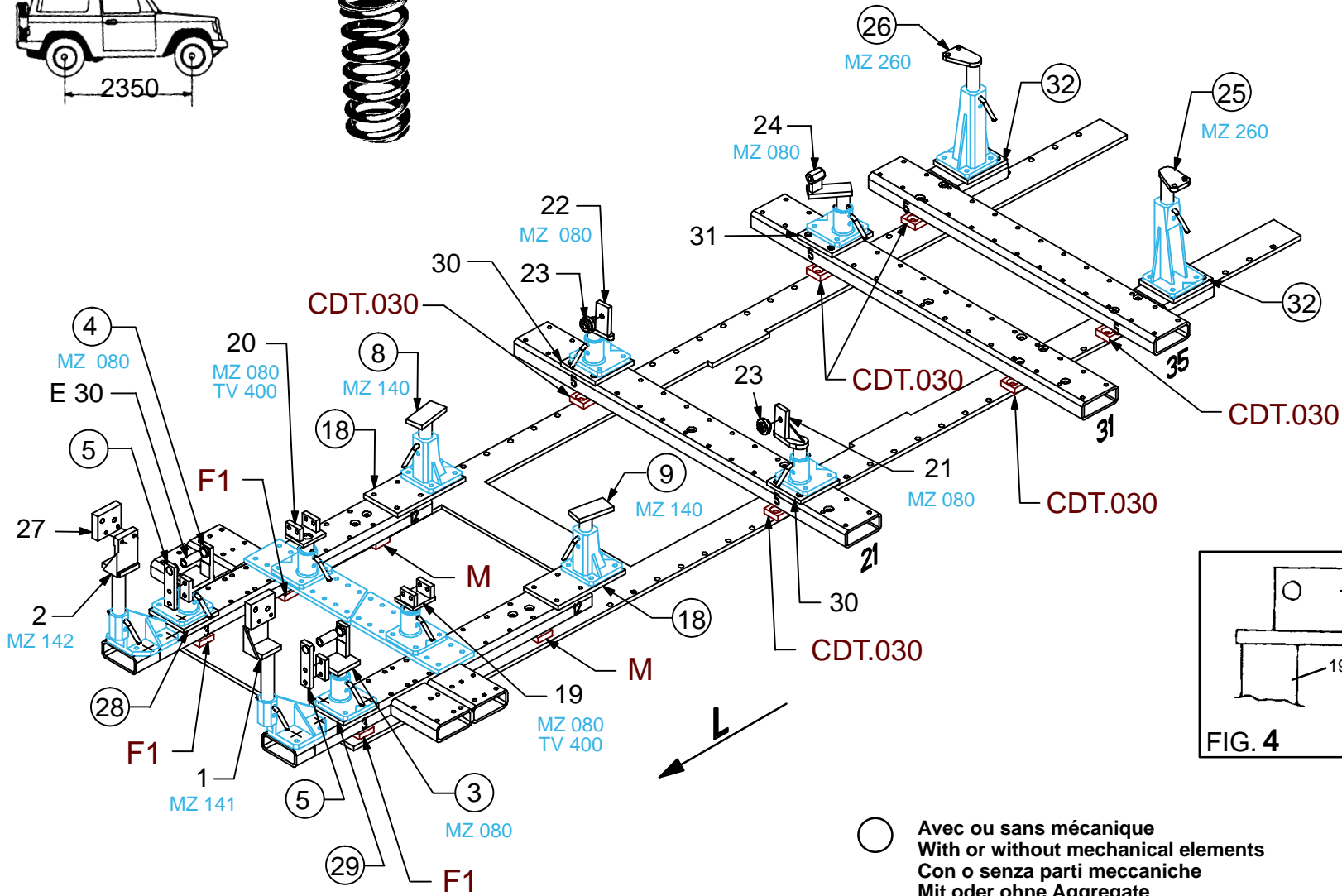
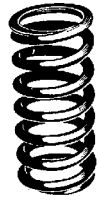
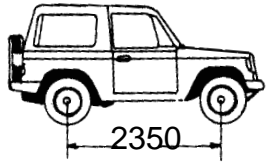
23 Kg	25.07.2000	421-D-8E
-------	------------	----------

MITSUBISHI / HYUNDAI



1 2 3 4 5 6 7 8 9 10 11 12 13 14 15 16 17 18 19 20 21 22 23 24 25 26 27 28 29 30 31 32 33 34 35 36 37 38 39 40 41





○ Avec ou sans mécanique
 With or without mechanical elements
 Con o senza parti meccaniche
 Mit oder ohne Aggregate
 Con ó sin mecánica desmontada

MITSUBISHI / HYUNDAI

545.308

23 Kg 25.07.2000 421-D-8F

