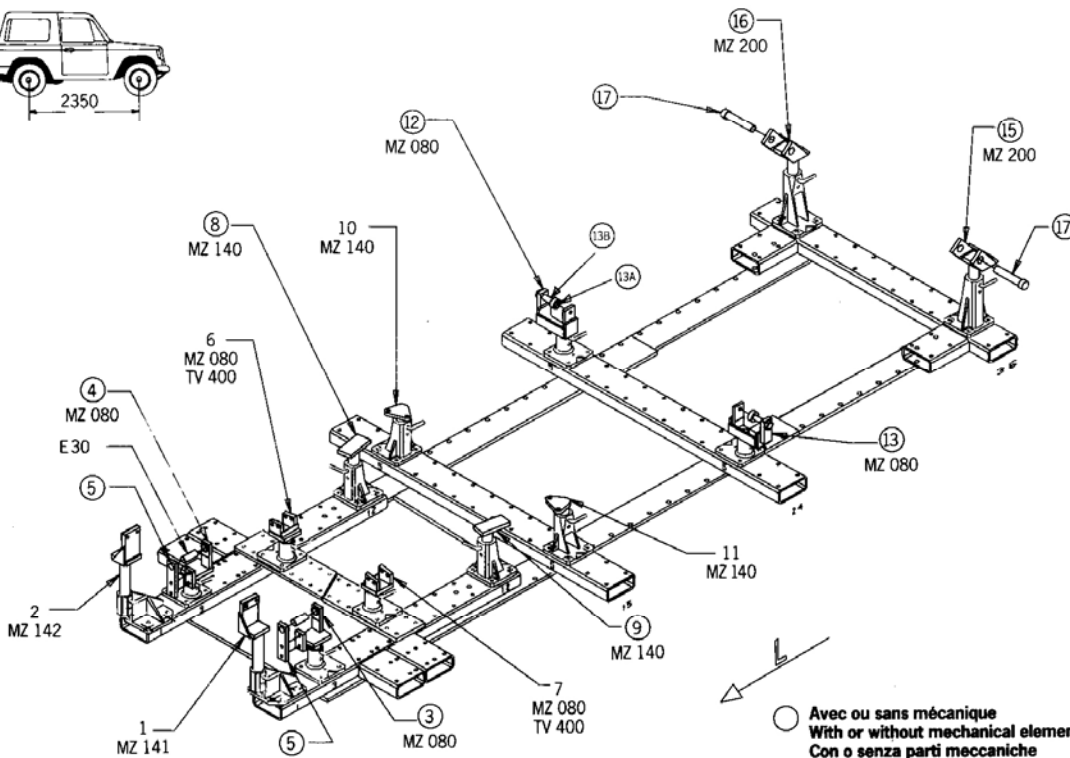
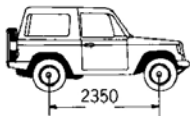




CELETTE

MITSUBISHI PAJERO-MONTERO DODGE RAIDER



REP.	REFERENCE	PDS.	NB	MZ
1	545.701	4,6	1	141
2	545.702	4,6	1	142
3	545.703	2,8	1	080
4	545.704	2,8	1	080
5	545.705	0,8	2	
6	545.706	2,5	1	080
7	545.707	2,5	1	080
8	545.708	2,1	1	140
9	545.709	2,1	1	140
10	545.710	1,6	1	140
11	545.711	1,6	1	140
12	545.712	4,2	1	080
13	545.713	4,2	1	080
13A	545.713A	0,1	2	
13B	545.713B	0,3	2	
14	545.714	3,2	2	
15	545.715	4,1	1	200
16	545.716	4,1	1	200
17	545.717	0,8	2	
18	545.718	5,0	2	
E 30		0,1	2	

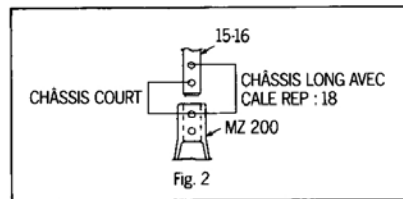
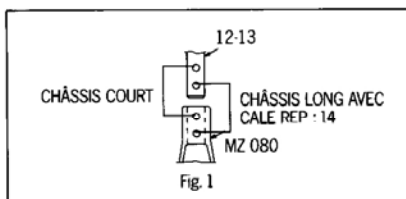
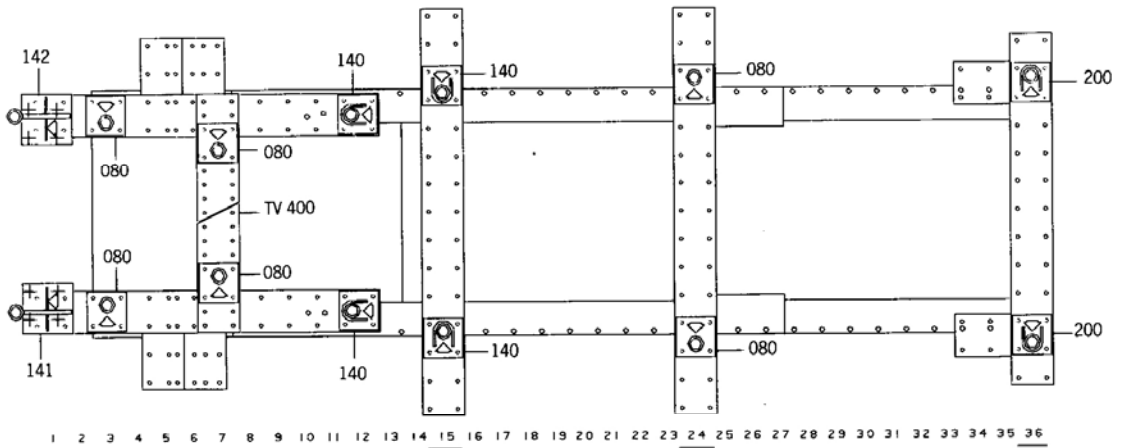
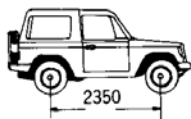
CHC 12 x 25 TB	4
M 10.125 x 30	4
M 12.125 x 35	4
M 12 x 30	4
M 12 X 100	4

○ Avec ou sans mécanique
 With or without mechanical elements
 Con o senza parti meccaniche
 Mit oder ohne Aggregate
 Con ó sin mecanica desmontada

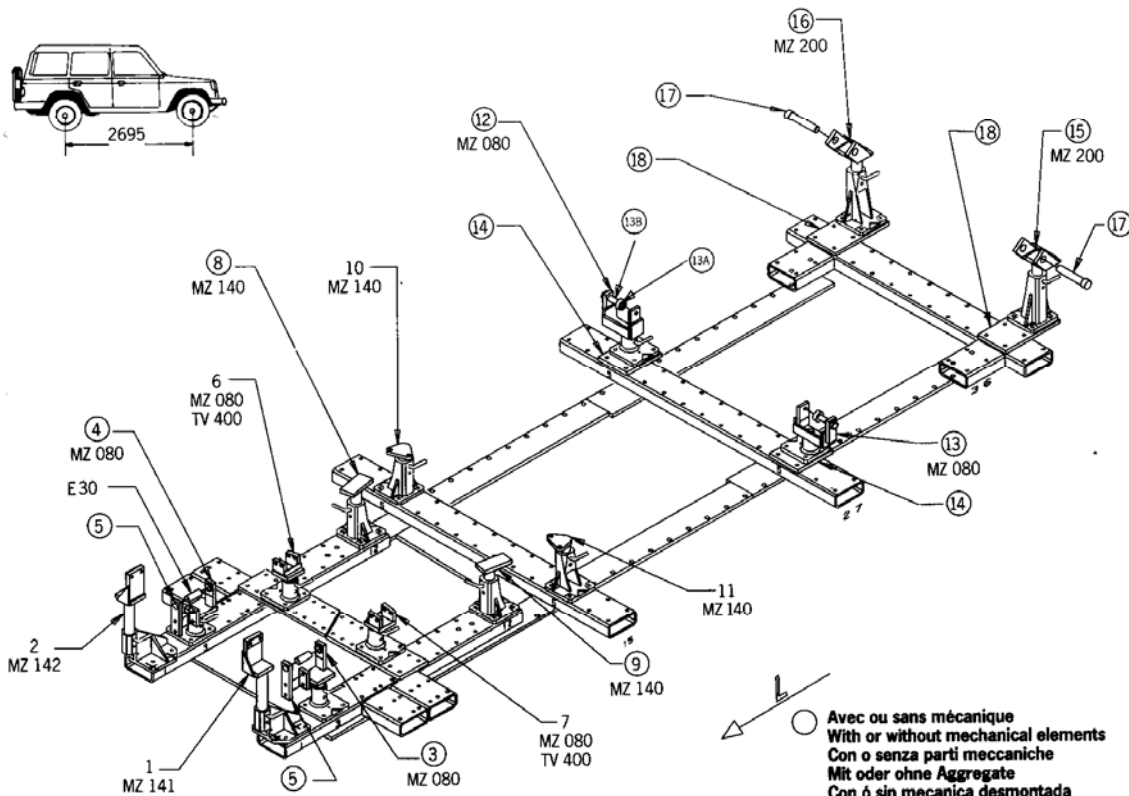
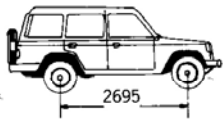
MITSUBISHI-DODGE

545.300

65 kg	25.03.88	421 - D - 8 A
-------	----------	---------------

**CELETTE**
VIENNE-FRANCE

© Copyright 1988 CELETTE S.A. - All rights reserved. No part of this document may be reproduced in any form, by photostat, xerography or any other means, or incorporated into any informational retrieval system, electronic or mechanical, without the permission of the copyright owner.



REP.	REFERENCE	PDS.	NB	MZ
1	545.701	4,6	1	141
2	545.702	4,6	1	142
3	545.703	2,8	1	080
4	545.704	2,8	1	080
5	545.705	0,8	2	
6	545.706	2,5	1	080
7	545.707	2,5	1	080
8	545.708	2,1	1	140
9	545.709	2,1	1	140
10	545.710	1,6	1	140
11	545.711	1,6	1	140
12	545.712	4,2	1	140
13	545.713	4,2	1	080
13A	545.713A	0,1	2	
13B	545.713B	0,3	2	
14	545.714	3,2	2	
15	545.715	4,1	1	200
16	545.716	4,1	1	200
17	545.717	0,8	2	
18	545.718	5,0	2	
E 30		0,1	2	

CHC 12 x 25 TB	4
M 10.125 x 30	4
M 12.125 x 35	4
M 12 x 30	4
M 12 X 100	4

Avec ou sans mécanique
With or without mechanical elements
Con o senza parti meccaniche
Mit oder ohne Aggregate
Con ó sin mecanica desmontada

MITSUBISHI-DODGE

545.300

65 kg	25.03.88	421 - D - 8 B
-------	----------	---------------

